

Exzenterbetätigung mit Drehknopf - Messing (23kt Gold)

MEM

10 712 970

- Betätigung für ein Becken
- inklusive Adapter für den Bowdenzug

Passt zu ELIO, ENO, MEM, META SQUARE, SYNC und TARA ULTRA

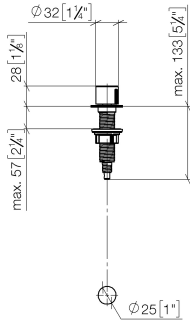


Passt zu: MEM, ELIO, ENO, TARA ULTRA, SYNC, META SQUARE

	Messing (23kt Gold)	10 712 970-09
	Chrom	10 712 970-00
	Platin gebürstet	10 712 970-06
	Platin	10 712 970-08
	Dark Chrome	10 712 970-19
	Messing gebürstet (23kt Gold)	10 712 970-28
	Schwarz matt	10 712 970-33
	Champagne gebürstet (22kt Gold)	10 712 970-46
	Champagne (22kt Gold)	10 712 970-47
	Chrom gebürstet (Edelstahl-Look)	10 712 970-93
	Dark Platinum gebürstet	10 712 970-99

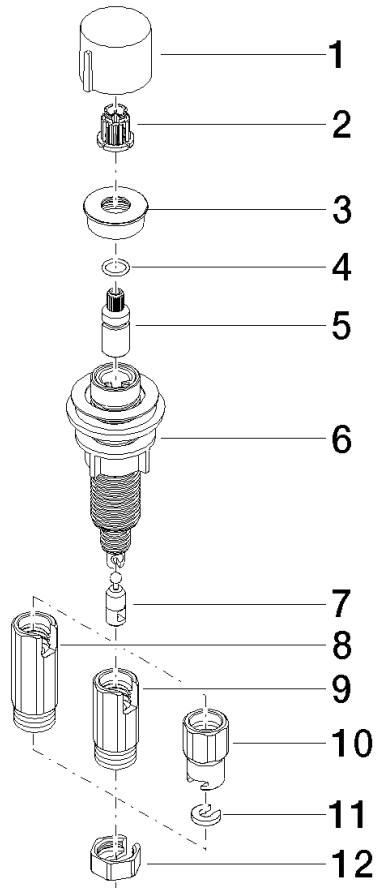
10 712 970

mm [inches]



10 712 970

Ersatzteile für die
anderen
Oberflächenvarianten
finden Sie hier:
Chrom





Exzenterbetätigung mit Drehknopf - Messing (23kt Gold)

MEM

10 712 970

Ersatzteilstückliste

Nr.	Artikelnummer	Benennung	Verbaumenge	Lieferzeit
	09 20 97 030-09	Griff mit Nase Ø 31,5 x 25 mm - Messing (23kt Gold)	12	-

Ersatzteil nicht mehr bestellbar, bitte bestellen Sie den Nachfolgeartikel