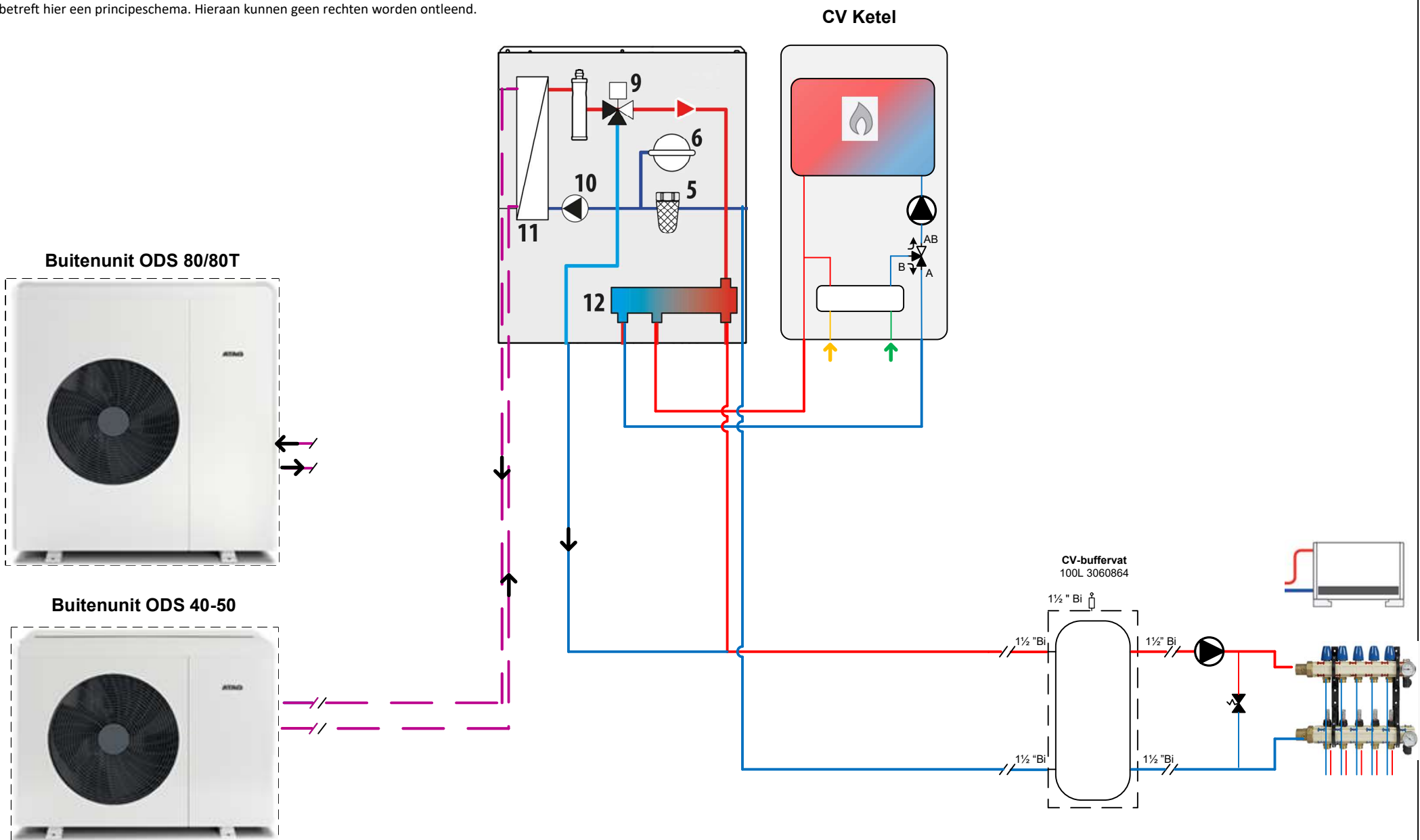


Het betreft hier een prinseschema. Hieraan kunnen geen rechten worden ontleend.



ATAG Verwarming NL BV  
Galileïstraat 27  
7131 PE Lichtenvoorde  
www.atagverwarming.nl

Getekend door: Support  
Gecontroleerd :  
Datum: 04-04-2023

Tekening:  
Schema nr.:

Hydraulisch schema: ODS Hybrid 40 – 50 – 80 – 80T Plus IDU S  
Koelklep- Buffervat parallel

**ATAGelco** heating solutions