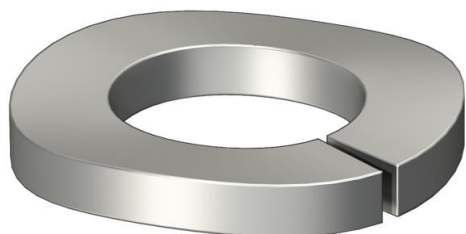


Veerring volgens DIN 128 vorm A.

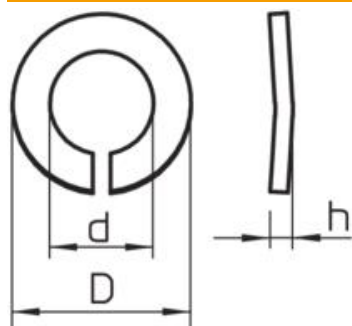


<b>A2</b>	<b>A4</b>	<b>A5</b>	Roestvast staal	Roestvast staal	Roestvast staal
<b>2B</b>	Blank, nabehandeld				

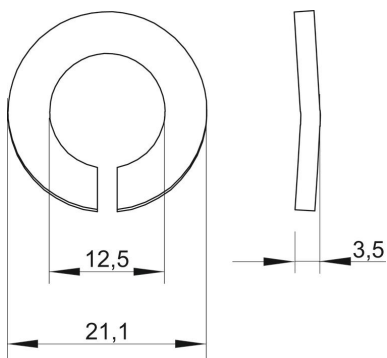
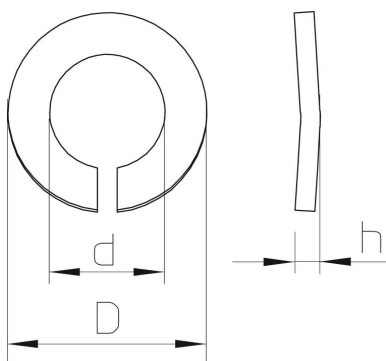
#### Stamgegevens

Artikelnummer	3405127
Type	LWS M12 A4
Omschrijving 1	Veerring
Fabrikant	OBO
Dimensie	M12
Materiaal	Roestvast staal
Oppervlak	blank, nabehandeld
Oppervlaktenorm	
Kleinste verkoop-eenheid	100
Eenheid van hoeveelheid	Stuk
Gewicht	0,32 kg
Eenheid gewicht	kg/100 st.

### Afmetingen



Hoogte	3,5 mm
Maat d	12,5 mm
Afmeting d max.	21,1 mm
Afmeting d min.	21,1 mm
Afm. h	3,5 mm



### Technische gegevens

Schroefdraad	M12
Binnendiameter	12,5 mm
Uitvoering borgring	gegolfd