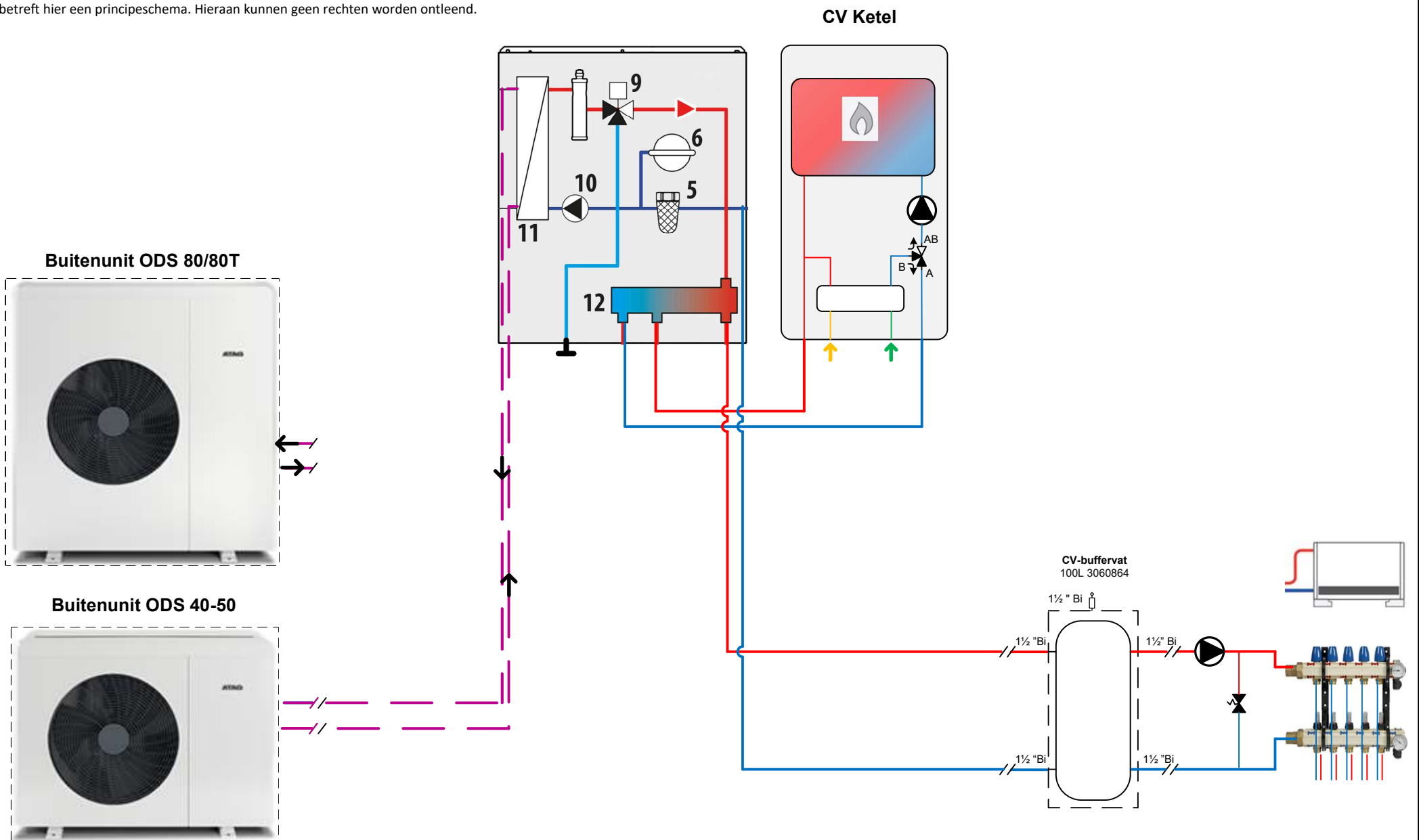


Het betreft hier een prinseschema. Hieraan kunnen geen rechten worden ontleend.



ATAG Verwarming NL BV
Galileïstraat 27
7131 PE Lichtenvoorde
www.atagverwarming.nl

Getekend door: Support
Gecontroleerd :
Datum: 09-05-2023

Support
09-05-2023

Tekening:
Schema nr.:

Hydraulisch schema: ODS Hybrid 40 – 50 – 80 – 80T Plus IDS
- Buffervat parallel

ATAGelco heating solutions