

ISO-nagelclip, kort model



PP Polypropyleen

Stamgegevens

Artikelnummer	2226014
Type	2012 25 RW
Omschrijving 1	ISO-nagelclip
Fabrikant	OBO
Dimensie	12mm, L25
Kleur	zuiver wit; RAL 9010
Materiaal	Polypropyleen
Kleinste verkoop-eenheid	100
Eenheid van hoeveelheid	Stuk
Gewicht	0,145 kg
Eenheid gewicht	kg/100 st.
CO ₂ -voetafdruk (GWP) van wieg tot poort	0,0053 kg CO _e / 1 Stuk

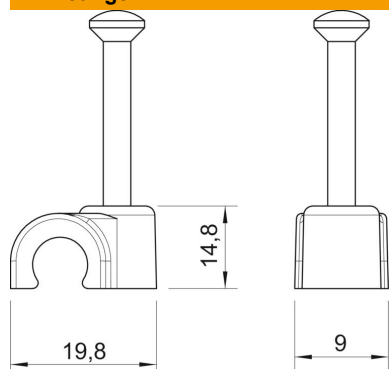
Technisch specificatieblad

ISO-nagelclip type 2012, helder wit



Artikelnummer: 2226014

Afmetingen



Maat B	9 mm
Afm. H	14,8 mm
Maat L	19,8 mm

Technische gegevens

Dubbele klem	nee
Vorm	rond (voor ronde geleider)
voor kabeldiameter	12 mm
voor nageldiameter	2,0x25
Gehard	ja
Halogeenvrij	ja
Met nagel	ja
Nagellengte	25 mm
Slagvast	nee
Buisvergrendeling	nee