

Veerring volgens DIN 128 vorm A.

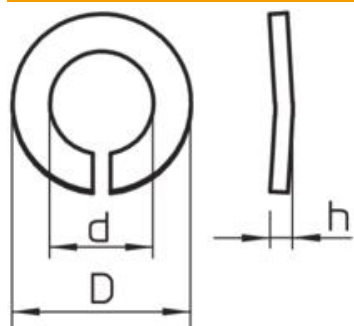


<b>A2</b>	<b>A4</b>	<b>A5</b>	Roestvast staal	Roestvast staal	Roestvast staal
<b>2B</b>	Blank, nabehandeld				

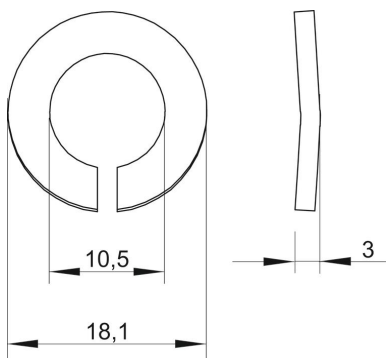
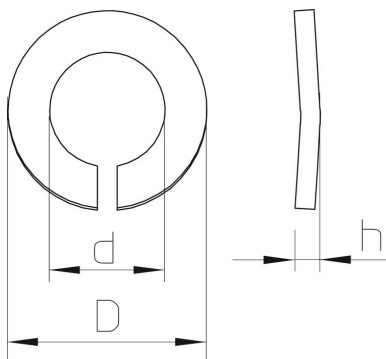
#### Stamgegevens

Artikelnummer	3405111
Type	LWS M10 A4
Omschrijving 1	Veerring
Fabrikant	OBO
Dimensie	M10
Materiaal	Roestvast staal
Oppervlak	blank, nabehandeld
Oppervlaktenorm	
Kleinste verkoop-eenheid	100
Eenheid van hoeveelheid	Stuk
Gewicht	0,21 kg
Eenheid gewicht	kg/100 st.

### Afmetingen



Hoogte	3 mm
Maat d	10,5 mm
Afmeting d max.	18,1 mm
Afmeting d min.	18,1 mm
Afm. h	3 mm



### Technische gegevens

Schroefdraad	M10
Binnendiameter	10,5 mm
Uitvoering borgring	gegolfd