

Productinformatieblad

Specificaties



Floor standing enclosure, PrismaSeT G, W 600mm, H 1580mm (27M), IP30

LVS08202

EAN Code: 3606481876348

Prijs: 737,60 EUR

Hoofd

range	PrismaSeT
range of product	PrismaSeT G
product or component type	Behuizing
device application	Elektrische verdeling met lage spanning
type behuizing	Functionele behuizing geleverd als set Metalen kast Binnenbehuizing
beschrijving behuizing/ cel	Kast voor plaatsing op de vloer - breedte 600 mm
samenstelling kit	stijlen achterplaat 2 zijpaneel bovenplaat onderplaat plint
bijkomende informatie	Kunnen zij aan zij of op elkaar worden geplaatst
type frontplaat	Zonder moet afzonderlijk worden besteld
aantal verticale modules	27
aantal modules (18 mm) per rij	24
normen	IEC 61439-1 IEC 61439-2 IEC 62208
productocertificaten	ASTA EAC

Complementair

Ui toegekende isolatiespanning	1000 V op achterste hoofdrails conform aan IEC 61439-2
network frequency	50/60 Hz
In toegekende stroomsterkte	630 A bij 40 °C conform aan IEC 61439-2
kortsluitstroom	50 kA
lcw korte duurstroom	25 kA 1 s conform aan IEC 61439-1
l _{pk} nominale grensstroompiek	53 kA conform aan IEC 61439-1
elektrische isolatieklasse	Klasse I
materiaal	Behandeld plaatstaal
beschermende behandeling	Elektroforesebehandeling en warm gepolymeriseerd polyester epoxypoeder
oppervlakte afwerking	Getextureerde Mat

De weergegeven prijs is de adviesprijs in euro excl. BTW. Deze kan onderhevig zijn aan korting. Neem contact op met uw lokale distributeur of detailhandel voor de daadwerkelijke prijs

colour	Wit (RAL 9003)
breedte	595 mm
hoogte	Met plint: 1580 mm
diepte	205 mm
net weight	23,3 kg

Omgeving

IP beschermingsgraad	IP30 met voorplaat IP40 met deur IP41 met deur en overkapping IP43 met deur, overkapping en IP43-pakking
IK beschermingsgraad	IK07 met voorplaat IK08 met doorzichtige deur IK10 met volle deur
mechanische stevigheid	Seismische tests - 2,5 G conform aan IEC 60068-2-57

Verpakkingseenheid

Unit Type of Package 1	PCE
Number of Units in Package 1	1
Package 1 Height	10,5 cm
Package 1 Width	66,0 cm
Package 1 Length	160,0 cm
Package 1 Weight	25,0 kg
Unit Type of Package 2	PAL
Number of Units in Package 2	8
Package 2 Height	97 cm
Package 2 Width	133 cm
Package 2 Length	202 cm
Package 2 Weight	220 kg

Environmental Data

Schneider Electric wil tegen 2050 de Net Zero-status hebben bereikt via partnerschappen in de toeleveringsketen, materialen met een lagere impact en circulariteit via onze doorlopende campagne "Use Better, Use Longer, Use Again" om de levensduur van producten en de recycleerbaarheid te verlengen.

[Uitleg van Environmental Data >](#)

[Hoe evalueren we de duurzaamheid van producten? >](#)

Milieuoetafdruk

Milieuprofiel van product (PEP)

[Milieuprofiel van het product](#)

Use Better

Materialen en verpakking

Pakket met gerecycleerd karton

Ja

Verpakkingen zonder kunststof

Ja

[EU-richtlijn RoHS](#)

Voldoet pro-actief (Product valt niet onder de EU RoHS juridische scope)

REACH-regelgeving

[REACH-verklaring](#)

PVC-vrij

Ja

Use Again

Herverpakken en herfabriceren

Circulair Profiel

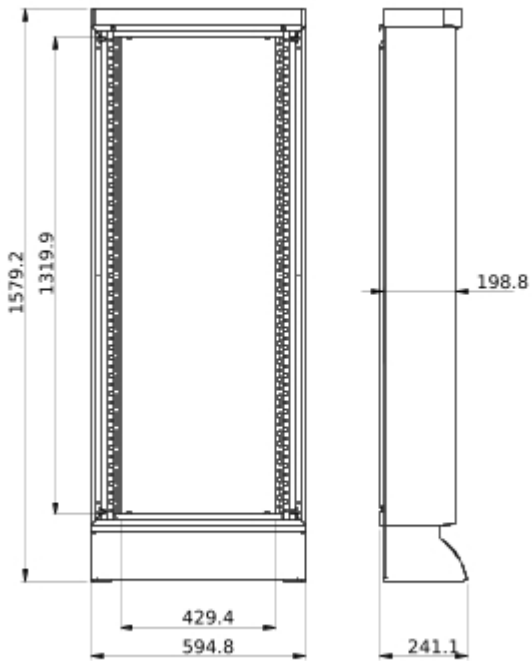
Geen specifieke recycling vereist

Terugname

No

Technical Illustration

Dimensions



- All dimensions are approximate and are in
- Also see technical documentation.