



Mazda schijnwerpers gen2, 50 W, 4750 lm, 4000 K, CRI80, Op sensor gebaseerde dimmer, Symmetrisch, MDU1, IP65

Zeer veelzijdig assortiment van robuuste schijnwerpers die voldoen aan diverse toepassingseisen, waaronder gevels, parkeerterreinen en industriële werkruimtes. Beschikbaar vanaf 800-17.000 lumen in warmwit, koelwit en koel daglicht, met IP65-classificatie.

Algemene informatie

Type lichtbron	-
Lichtbron vervangbaar	Nee
Aantal VSA's	1 unit
Driver/VSA inbegrepen	Ja
Lamptype	LED
Servicetag	Nee
Lamptype	LED
Garantieperiode	2 jaar

Gegevens lichttechniek

Lichtvervuiling naar boven (ULR)	0
Lichtstroom	4.750 lm
Gecorreleerde kleurtemperatuur (nom.)	4000 K
Lichtrendement (gespec.) (nom.)	95 lm/W
Kleurweergave-index (CRI)	>80
Kleur lichtbron	840 neutraalwit
Bundelspreiding armatuur	110° x 110°
Type optiek buiten	Symmetrisch
Windbelastbaar oppervlak	0,018 m ²

Bedrijfs- en elektrische gegevens

Ingangsspanning	220 tot 240 V
Ingangsfrequentie	50 or 60 Hz
Aanvankelijk energiegebruik CLO	- W
Average CLO power consumption	50 W
Totale opgenomen vermogen CLO	- W
Aanloopstroom	1,08 A
Aanlooptijd inschakelpiek	0,058 ms
Energieverbruik	50 W
Arbeidsfactor	0.9
Aansluiting	Vrije kabeluiteinden/draden
Kabel	Kabel 0,6 m zonder stekker
Aantal producten op MCB van 16 A type B	44
IEC beschermingsklasse	Veiligheidsklasse I
Surge Protection (Common/Differential)	EN61547 (L-L 1 kV, L-G 2 kV) kV

Dimbaarheid en regelsystemen

Dimbaar	Nee
Driver/voedingsunit/transformator	Voedingsunit (aan/uit)
Lichtregeling	Op sensor gebaseerde dimmer
Constante lichtopbrengst	Nee
Maximaal dimniveau	Niet van toepassing
Ingebouwde regeling	Beweging en lichtsensor (aan/uit)

Eigenschappen behuizing en afmetingen

Materiaal behuizing	Gietaluminium
Reflectormateriaal	Polycarbonaat
Materiaal optiek	Glas
Materiaal optische lichtkap/lens	Gehard glas
Fixation material	Staal
Kleur behuizing	Zwart
Bevestigingsvoorziening	Instelbare montagebeugel
Vorm optische lichtkap/lens	Vlak

Afwerking optische lichtkap/lens	Helder
Totale lengte	223 mm
Totale breedte	210 mm
Totale hoogte	57 mm
Afmetingen (hoogte x breedte x diepte)	57 x 210 x 223 mm
Beschermingsklasse	IP 65 [Bescherming tegen binnendringen van stof, straalwaterdicht]
IK-classificatie	IK05 [0,7 J]
Standaard kantelhoek opzetmontage	-
Standaard kantelhoek opschuifmontage	-
Type lichtkap	Glas
Nettogewicht (per stuk)	0,590 kg

Keurmerken en classificaties

Brandbaarheidsmarkering	-
CE-markering	Ja
ENEC-markering	-
Fotobiologisch risico	Photobiological risk group 1 @200mm to EN62778
Specificatie van fotobiologisch risico	0,2 m
Conform EU RoHS-richtlijn	Ja
Prestaties bij omgevingstemperatuur Tq	25 °C
Bereik omgevingstemperatuur	-25 tot +40 °C

Initiële prestaties (conform IEC)

Tolerantie lichtstroom	+/-10%
Aanvankelijke kleurkwaliteit	(0.380, 0.380) SDCM <6
Tolerantie energieverbruik	+/-10%
Initiële Tolerantie kleurweergave-index	0

Prestaties gedurende tijd (conform IEC)

Uitvalpercentage
voorschakelapparatuur bij
mediaan bruikbare
levensduur van 35.000 uur

7,5 %

Lumenbehoud (EN-IEC
62722-2-1) bij mediaan
bruikbare levensduur van
35.000 uur

L65

Lumenbehoud (EN-IEC
62722-2-1) bij mediaan
bruikbare levensduur van
50.000 uur

-

Duurzaamheidsgegevens

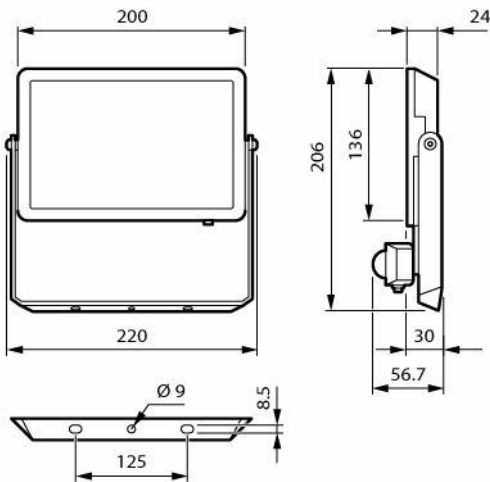
Sustainability rating

Unclassified

Reparatieklasse

Reparatie Klasse D, product is
niet ontworpen om
gerepareerd te worden.

Maatschets



Productgegevens

Productnaam voor bestelling

MAZDA BVP008 50W 4000K
MDU

Volledige productnaam

MAZDA BVP008 50W 4000K
MDU

Full EOC

871951453453799

Bestelcode

8719514534537

Materiaalnr. (12NC)

911401876783

Lokale code

8719514534537

Numerator - Aantal per pak

1

EAN/UPC - product/behuizing

8719514534537

Numerator - Dozen per
buitendoos

24

EAN/UPC - Case

8719514534636