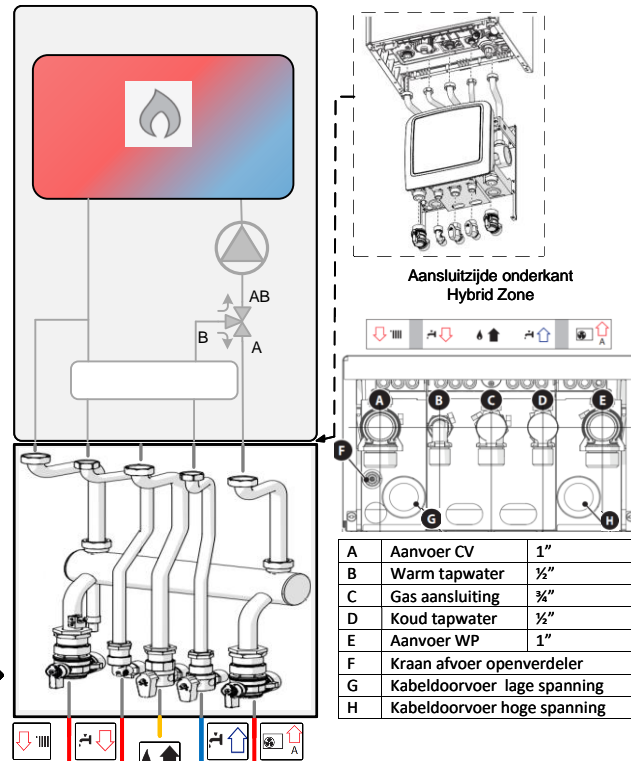
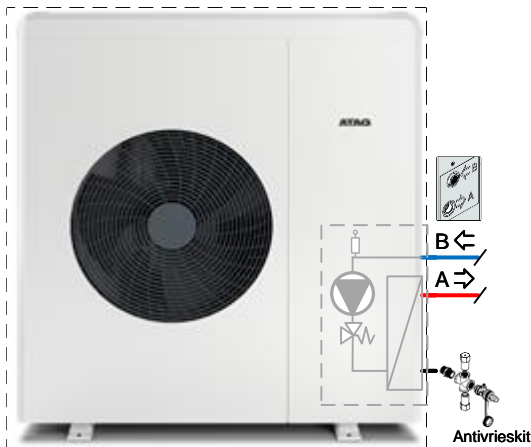


Het betreft hier een prinseschema. Hieraan kunnen geen rechten worden ontleend.

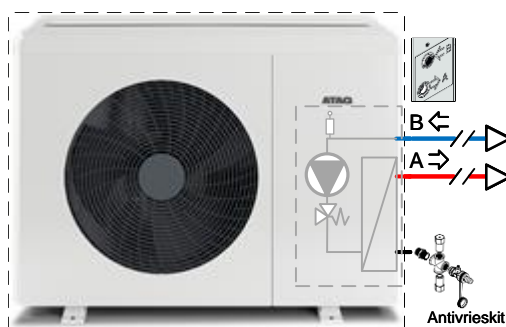
### ATAG I of P ketel



### Buitenunit ODM 80/80T



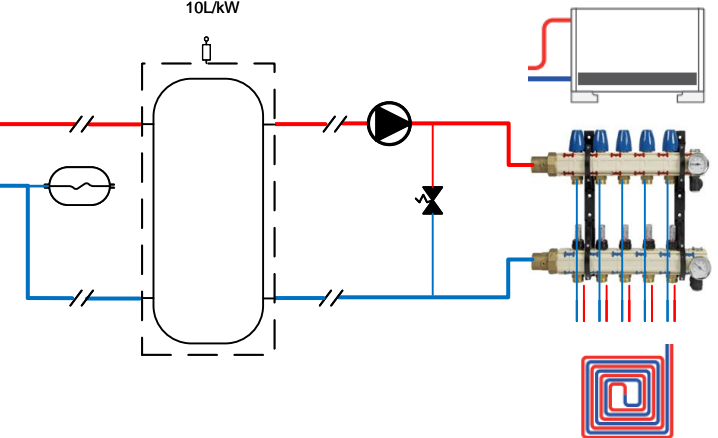
### Buitenunit ODM 40-50



Accessoires

Flexleiding

CV-buffervat  
10L/kW



ATAG Verwarming NL BV  
Galileistraat 27  
7131 PE Lichtenvoorde  
www.atagverwarming.nl

Getekend door:  
Gecontroleerd :  
Datum:

Support  
  
12-07-2022

Tekening:  
Schema nr.:

Hydraulisch schema: ODM 40-50-80-80T- Hybrid Zone  
- Buffervat parallel

**ATAGelco** Heating solutions