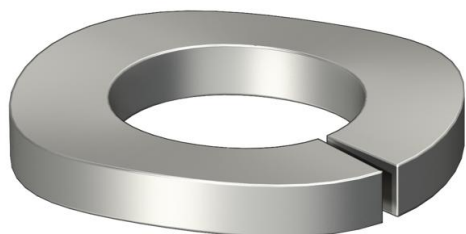


Veerring volgens DIN 128 vorm A.

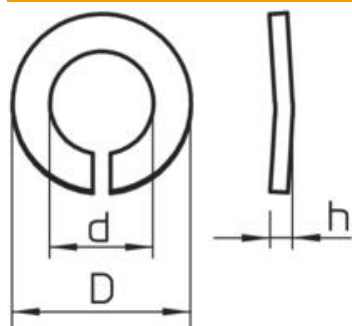


A2	A4	A5	Roestvast staal	Roestvast staal	Roestvast staal
2B	Blank, nabehandeld				

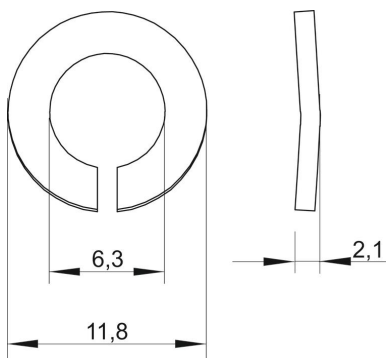
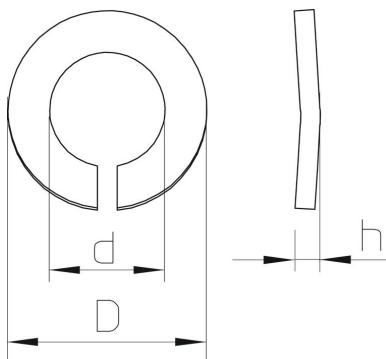
Stamgegevens

Artikelnummer	3405062
Type	LWS M6 A4
Omschrijving 1	Veerring
Fabrikant	OBO
Dimensie	M6
Materiaal	Roestvast staal
Oppervlak	blank, nabehandeld
Oppervlaktenorm	
Kleinste verkoop-eenheid	100
Eenheid van hoeveelheid	Stuk
Gewicht	0,07 kg
Eenheid gewicht	kg/100 st.

Afmetingen



Hoogte	2,1 mm
Maat d	6,3 mm
Afmeting d max.	11,8 mm
Afmeting d min.	11,8 mm
Afm. h	2,1 mm



Technische gegevens

Schroefdraad	M6
Binnendiameter	6,3 mm
Uitvoering borgring	gegolfd