

Servomoteur de vanne à siège communicant avec fonction de sécurité pour vannes à siège 2 voies et 3 voies

- Couple 2000 N
- Tension nominale AC/DC 24 V
- Commande Modulant, Communication 2...10 V variable
- Course 32 mm
- Communication via MP-Bus Belimo
- Conversion signaux capteur




### Caractéristiques techniques

|  |   |  |
|--|---|--|
| <b>Valeurs électriques</b>             | Tension nominale                                    | AC/DC 24 V   |
|  | Fréquence nominale                                  | 50/60 Hz   |
|  | Plage de tension nominale                           | AC 19.2...28.8 V / DC 21.6...28.8 V  |
|  | Puissance consommée en service                      | 5 W  |
|  | Puissance consommée à l'arrêt                       | 2 W  |
|  | Puissance consommée pour dimensionnement des câbles | 9.5 VA   |
|  | Raccordement d'alimentation / de commande           | Terminaux avec câble 1 m, 4x 0.75 mm <sup>2</sup> (Bornier 4 mm <sup>2</sup> ) |
|  | Fonctionnement parallèle                            | Oui (tenir compte des données de performance)                                  |
| <b>Bus de communication de données</b> | Produits communicants                               | MP-Bus   |
|  | Nombre de nœuds                                     | MP-Bus max. 8  |
| <b>Données fonctionnelles</b>          | Force d'actionnement du moteur                      | 2000 N   |
|  | Plage de service Y                                  | 2...10 V   |
|  | Impédance d'entrée                                  | 100 kΩ   |
|  | Plage de service Y variable                         | Début 0.5...30 V<br>Fin 2.5...32 V   |
|  | Modes de fonctionnement en option                   | Tout-ou-rien<br>3 points (uniquement AC)<br>Proportionnel (DC 0 ... 32V)       |
|  | Signal de recopie U                                 | 2...10 V   |
|  | Info. sur le signal de recopie U                    | Max. 0.5 mA  |
|  | Signal de recopie U variable                        | Début 0.5...8 V<br>Fin 2.5...10 V  |
|  | Réglage de la position de sécurité                  | Axe 0...100 %, réglable (bouton rotatif POP)                                   |
|  | PF = Temps d'attente avant mouvement de sécurité    | 2 s  |
|  | Réglage du temps avant la mise en sécurité ("PF")   | 0...10 s   |
|  | Précision de la position                            | ±5%  |
|  | Commande manuelle                                   | avec bouton-poussoir   |
|  | Course  | 32 mm  |
|  | Temps de course                                     | 150 s / 32 mm  |
| Temps de course réglable               | 90...150 s  |  |
| Temps de course fonction de sécurité   | 35 s / 32 mm  |  |

**Caractéristiques techniques**

|  |   |  |                                       |
|--|---|--|---------------------------------------|
| <b>Données fonctionnelles</b>                            | Plage de réglage d'adaptation                         | Manuel (automatique lors de la première mise sous tension)   |                                       |
|  | Variable de plage de réglage d'adaptation             | Aucune action<br>Adaptation lors de la mise sous tension<br>Adaptation après avoir appuyé sur le bouton de débrayage manuel  |                                       |
|  | Commande forcée                                       | MAX (position maximale) = 100%<br>MIN (position minimale) = 0%<br>ZS (position intermédiaire, AC uniquement) = 50%   |                                       |
|  | Commande forcée réglable                              | MAX = (MIN + 33%)...100%<br>ZS = MIN...MAX   |                                       |
|  | Niveau sonore, moteur                                 | 60 dB(A)   |                                       |
|  | Niveau de puissance sonore, avec fonction de sécurité | 60 dB(A)   |                                       |
|  | Indication de la position                             | Mécanique, course 5...32 mm  |                                       |
|  | <b>Données de sécurité</b>                            | Classe de protection CEI/EN  | III, Basse Tension de sécurité (SELV) |
|  |   | Bloc d'alimentation UL   | Class 2 Supply                        |
|  |   | Indice de protection IEC/EN  | IP54                                  |
| Indice de protection NEMA/UL                             |   | NEMA 2   |                                       |
| Enclosure  |   | Boîtier UL de type 2   |                                       |
| CEM  |   | CE according to 2014/30/EU   |                                       |
| Certification CEI/EN                                     |   | IEC/EN 60730-1 et IEC/EN 60730-2-14  |                                       |
| UL Approval  |   | cULus selon UL 60730-1A, UL 60730-2-14 et CAN/CSA E60730-1.02<br>Le marquage UL sur le servomoteur dépend du site de production, le dispositif est conforme UL dans tous les cas     |                                       |
| Type d'action  |   | Type 1.AA  |                                       |
| Tension d'impulsion assignée d'alimentation/ de commande |   | 0.8 kV   |                                       |
| Degré de pollution                                       |   | 3  |                                       |
| Humidité ambiante  |   | Max. 95% RH, sans condensation   |                                       |
| Température ambiante                                     |   | 0...50°C [32...122°F]  |                                       |
| Température d'entreposage                                |   | -40...80°C [-40...176°F]   |                                       |
| Entretien  |   | sans entretien   |                                       |
| <b>Poids</b>   | Poids   | 3.8 kg   |                                       |
| <b>Lexique</b>   | Abréviations  | POP = Power Off Position (position lors de la mise en sécurité)<br>CPO = Controlled power Off (Coupure d'alimentation contrôlée)<br>PF = Temps d'attente avant mouvement de sécurité |                                       |

**Consignes de sécurité**

- Cet appareil a été conçu pour une utilisation dans les systèmes fixes de chauffage, de ventilation et de climatisation. Par conséquent, elle ne doit pas être utilisée à des fins autres que celles spécifiées, en particulier dans les avions ou dans tout autre moyen de transport aérien.
- Application extérieure : possible uniquement lorsqu'aucun(e) eau (de mer), neige, glace, gaz d'isolation ou agressif n'interfère directement avec le dispositif et lorsque les conditions ambiantes restent en permanence dans les seuils, conformément à la fiche technique.
- L'installation est effectuée uniquement par des spécialistes agréés. Toutes réglementations légales ou institutionnelles relatives au montage doivent être observées durant l'installation.
- Le commutateur de changement de sens de déplacement et donc le point de fermeture doivent être ajustés uniquement par des spécialistes agréés. Le sens de déplacement est essentiel, particulièrement dans le cas des circuits de protection antigel.
- Il est uniquement possible d'ouvrir l'appareil sur le site du fabricant. Il ne contient aucune pièce pouvant être remplacée ou réparée par l'utilisateur.
- L'appareil contient des composants électriques et électroniques, par conséquent, ne doit pas être jeté avec les ordures ménagères. La législation et les exigences en vigueur dans le pays concerné doivent absolument être respectées.

**Caractéristiques du produit****Fonctionnement selon** Mode de commande classique:

Le servomoteur est actionné par un signal de commande standard 0...10 V et se déplace à la position définie par le signal de commande en même temps que le chargement des condensateurs intégrés.

L'interruption de l'alimentation entraîne le retour de la vanne au réglage de la position de sécurité d'origine par la décharge de l'énergie stockée.

**Fonctionnement sur bus :**

Le servomoteur reçoit la commande de positionnement du régulateur, via MP-Bus, et bouge jusqu'à atteindre la position définie. La sortie U sert d'interface de communication et ne fournit pas de mesure de tension analogique.

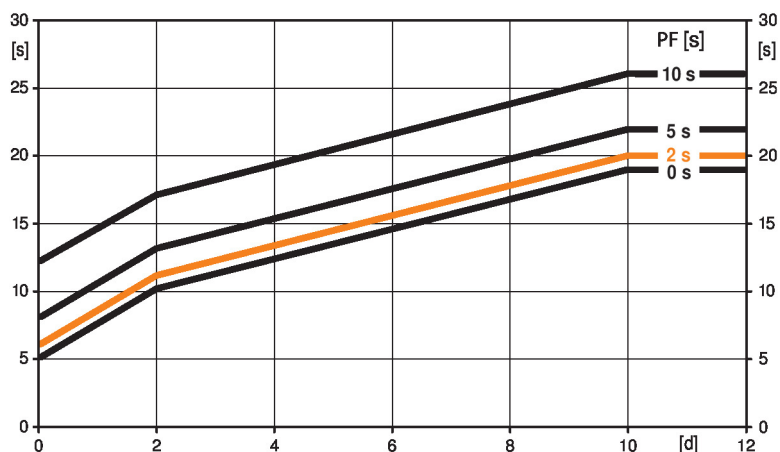
**Temps de préchargement ("Start Up")**

Un temps de préchargement est requis pour les condensateurs. Ce temps est utilisé pour chargé les condensateurs internes pour qu'ils atteignent une tension utilisable par le moteur. Ainsi, en cas de rupture de l'alimentation, le servomoteur est assuré de revenir à sa position de sécurité.

La durée du temps de préchargement dépend principalement des facteurs suivants :

- durée de la coupure d'électricité
- temps d'attente PF (temps d'attente)

Temps de préchargement typiques



[d] = Interruption d'alimentation en jours

[s] = Durée de précharge en secondes

PF[s] = Temps d'attente

Exemple de calcul : pour une interruption d'alimentation de 3 jours et un temps d'attente (PF) de 5 s, le servomoteur nécessite une durée de précharge de 14 s, une fois le courant rétabli (voir schéma).

| PF [s] | [d] |    |    |    |     |
|--------|-----|----|----|----|-----|
|        | 0   | 1  | 2  | 7  | ≥10 |
| 0      | 5   | 8  | 10 | 15 | 19  |
| 2      | 6   | 9  | 11 | 16 | 20  |
| 5      | 8   | 11 | 13 | 18 | 22  |
| 10     | 12  | 15 | 17 | 22 | 26  |
|        | [s] |    |    |    |     |

**A la livraison**

Le servomoteur est complètement déchargé à la livraison d'usine, c'est pourquoi il a besoin d'environ 20 s pour précharger les condensateurs, avant les réglages et l'installation.

**Temps de préchargement**

Les interruptions d'alimentation peuvent être pontées pour une durée maximum de 10 secondes.

En cas d'interruption de l'alimentation électrique, le servomoteur demeure stationnaire conformément au temps d'attente. Si la durée de l'interruption de l'alimentation électrique est supérieure au temps d'attente, alors le servomoteur se déplace vers la position de sécurité sélectionnée.

Le temps d'attente réglé en usine est de 2 s. Ce paramètre peut être modifié sur site durant le fonctionnement à l'aide du boîtier de paramétrages Belimo MFT-P.

Réglages : le bouton rotatif ne doit pas être positionné sur "Tool" Pour les ajustements rétroactifs du temps d'attente à l'aide de l'outil de paramétrage Belimo MFT-P ou du dispositif de réglage et de diagnostic ZTH-EU, vous devez entrer uniquement les valeurs.

**Réglage de la position sécurité (POP)**

Le bouton rotatif de position de sécurité peut être utilisé pour ajuster le réglage de la position de sécurité souhaitée de 0...100 % par incréments de 10 %. Le bouton rotatif se rapporte à la hauteur de positionnement adaptée ou programmée. En cas d'interruption de l'alimentation électrique, le servomoteur se déplace dans la position de sécurité sélectionnée, en prenant en compte le temps d'attente (PF) de 2 s qui a été réglé en usine.

Réglages : Le bouton rotatif doit être réglé sur la position « Outil » pour des réglages rétroactifs de la position de sécurité à l'aide du boîtier de paramétrage MFT-P de Belimo. Une fois que le bouton rotatif retourne dans la plage 0...100%, la valeur définie manuellement a la priorité du positionnement.

**Caractéristiques du produit**

|   |   |
|---|---|
| <b>Convertisseur pour capteurs</b>          | Le servomoteur dispose d'une entrée capteur (passive, active ou commutateur). Le servomoteur de la gamme MP sert de convertisseur analogique/numérique pour la transmission des signaux du capteur via MP-Bus au système de niveau supérieur.   |
| <b>Servomoteurs paramétrables</b>           | Les paramètres usine des servomoteurs répondent à la plupart des applications courantes. Les paramètres simples peuvent être modifiés grâce aux boîtiers de paramétrages Belimo MFT-P ou ZTH UE.  |
| <b>Montage simple</b>                       | Montage simple directement sur la vanne à siège, à l'aide d'un système de serrage à mâchoires creuses s'adaptant à la forme. Le servomoteur peut pivoter sur 360° sur la tête de la vanne.  |
| <b>Poignées</b>                             | Commande manuelle avec bouton-poussoir disponible - temporaire. L'engrenage principal reste débrayé lorsque le bouton est maintenu pressé.<br><br>La course est ajustable à l'aide d'une clé hexagonale de 5 mm, à insérer sur le dessus du servomoteur. L'axe s'étend lorsque la clé est tournée dans le sens horaire.   |
| <b>Sécurité de fonctionnement élevée</b>    | Le servomoteur est protégé contre les surcharges, ne requiert pas de contact de fin de course et s'arrête automatiquement en butée.   |
| <b>Position de départ</b>                   | Réglage d'usine : l'axe du servomoteur est rétracté.<br><br>Lorsque la vanne et le servomoteur sont livrés ensemble, la direction de déplacement est réglée en accord avec le point de fermeture de la vanne.<br><br>Lors de la première activation de la tension d'alimentation, c.-à-d. lors de la mise en service, le servomoteur effectue une adaptation, c'est-à-dire que la plage de travail et le signal de recopie s'ajustent à la plage de réglage mécanique.<br><br>Le servomoteur se positionne par la suite en fonction du signal de commande.                        |
| <b>Adaptation et synchronisation</b>        | Une adaptation peut être déclenchée manuellement par une pression sur le bouton « Adaptation » ou avec le PC-Tool. Les deux butées de fin de course sont ainsi détectées lors de l'adaptation (plage de réglage complète).<br><br>La synchronisation automatique est configurée après avoir appuyé sur le bouton de débrayage manuel. La synchronisation est à la position de départ (0%).<br><br>Le servomoteur se positionne par la suite en fonction du signal de commande.<br><br>Une plage de paramètres peut être adaptée à l'aide du PC-Tool (voir la documentation MFT-P) |
| <b>Réglage de la direction du mouvement</b> | Lorsqu'il est actionné, le commutateur de sens de course modifie le sens de déplacement en fonctionnement normal. Il n'y a aucun impact sur le réglage de la position de sécurité qui a été sélectionné.  |

**Accessoires**

| <b>Passerelles</b>             | <b>Description</b>   | <b>Références</b> |
|--------------------------------|--|-------------------|
|                                | Passerelle MP vers BACnet MS/TP  | UK24BAC           |
|                                | Passerelle MP vers Modbus RTU  | UK24MOD           |
| <b>Accessoires électriques</b> | <b>Description</b>   | <b>Références</b> |
|                                | Contacts auxiliaires 2x SPDT adaptable   | S2A-H             |
|                                | Alimentation MP-Bus pour servomoteurs MP   | ZN230-24MP        |
| <b>Outils</b>                  | <b>Description</b>   | <b>Références</b> |
|                                | Boîtier de paramétrages, avec fonction ZIP USB, pour servomoteurs Belimo paramétrables et communicants, régulateur VAV et dispositifs performants HVAC | ZTH EU            |
|                                | Belimo PC-Tool, Logiciel de paramétrage et diagnostics   | MFT-P             |
|                                | Adaptateur pour outil de réglage ZTH   | MFT-C             |
|                                | Câble de raccordement 5 m, A: RJ11 6/4 ZTH EU, B : prise de service 6 pôles pour appareil Belimo   | ZK1-GEN           |
|                                | Câble de raccordement 5 m, A: RJ11 6/4 ZTH EU, B : extrémité de fil libre pour le raccordement au bornier MP/PP  | ZK2-GEN           |

Installation électrique



Alimentation par transformateur d'isolement de sécurité.

Un raccordement simultané d'autres servomoteurs est possible. Tenir compte des données de performance.

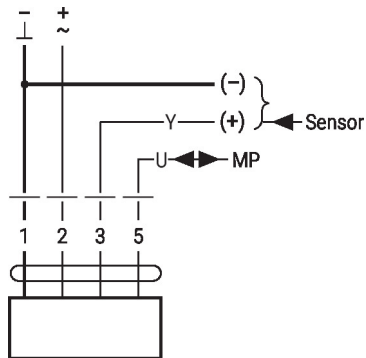
Réglage d'usine du commutateur de direction de la course : axe du servomoteur rétracté (▲).

Couleurs de fil:

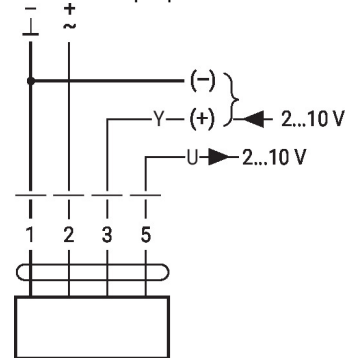
- 1 = noir
- 2 = rouge
- 3 = blanc
- 5 = orange

Schémas de raccordement

MP-Bus



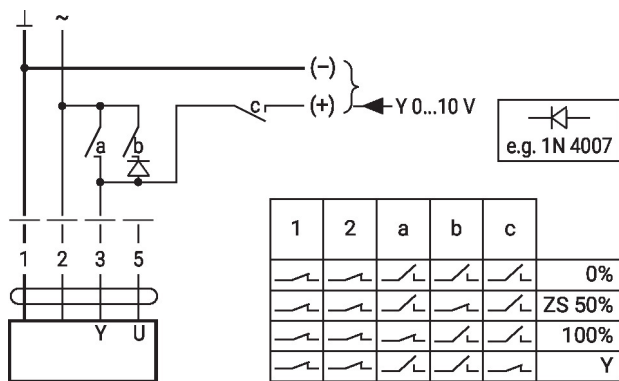
AC/DC 24 V, proportionnel



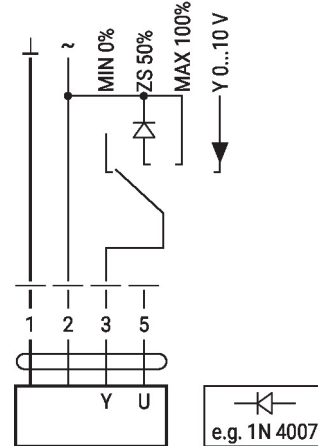
Fonctions

Câblage avec valeurs basiques (fonctionnement classique)

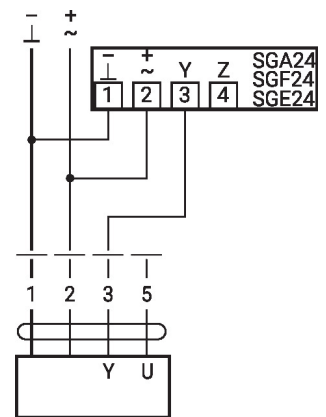
Commande forcée avec contacts relais AC 24 V



Commande forcée avec commutateur rotatif AC 24 V

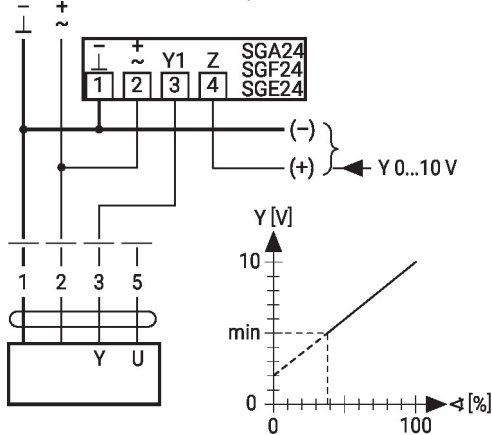


Commande à distance 0...100% avec positionneur SG.

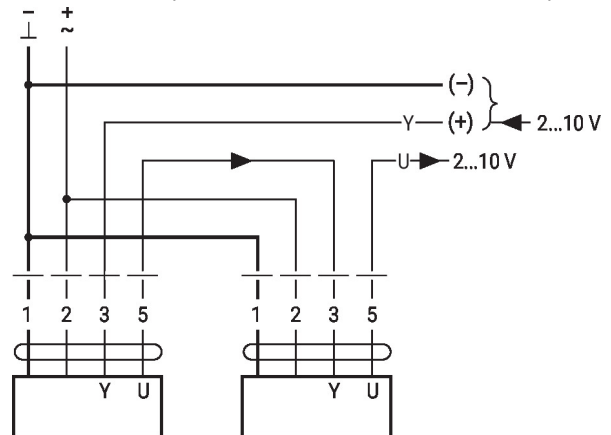


**Câblage avec valeurs basiques (fonctionnement classique)**

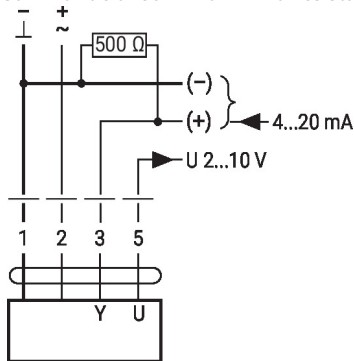
Limitation minimale avec positionneur SG.



Fonctionnement primaire/secondaire (en fonction de la position)

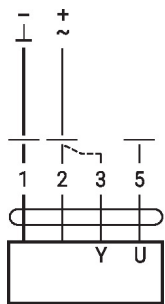


Commande avec 4 - 20 mA via résistance externe

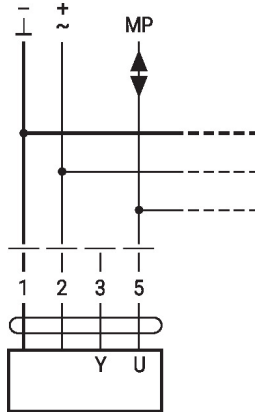

**Mise en garde :**

La plage de fonctionnement doit être comprise entre DC 2...10 V.  
La résistance de 500  $\Omega$  convertit le signal de courant de 4...20 mA en signal de tension de 2...10 V DC.

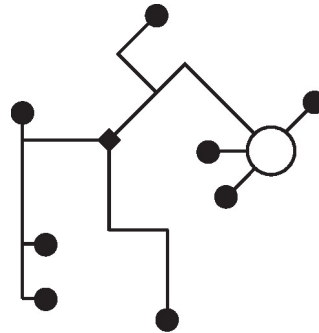
Valeurs fonctionnelles


**Procédure**

1. Raccordez l'alimentation 24 V entre 1 et 2
2. Débranchez le fil 3
  - avec un sens de rotation sur L : le servomoteur tourne vers la gauche
  - avec un sens de rotation sur R : le servomoteur tourne vers la droite
3. Court-circuitez les raccords 2 et 3 :
  - Le servomoteur tourne dans le sens opposé

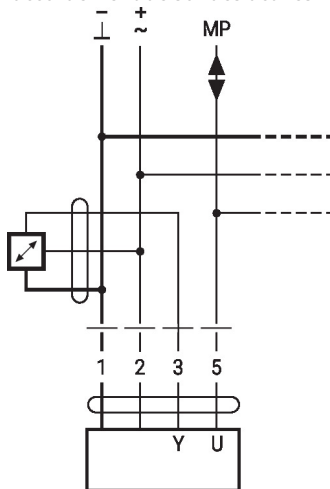
**Fonctions avec paramètres spécifiques (nécessite un paramétrage)**
**Raccordement sur MP-Bus**


Max. 8 nœuds MP-Bus

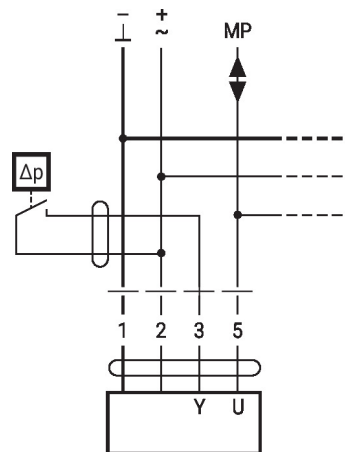
**Topologie du réseau MP-Bus**


Il n'y a pas de restrictions dans la façon de câbler (en étoile, en boucle, « arbre », ou formes mixtes admises).  
Alimentation et communication par le même câble à 3 fils

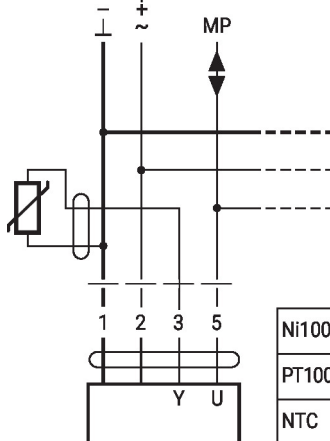
- pas de protection ou torsion nécessaire
- pas de bornier ou résistance terminale requis

**Raccordement de sondes actives**


- Alimentation AC / DC 24 V
- Signal de sortie 0...10 V (max. 0...32 V)
- Résolution 30 mV

**Raccordement d'un contact de commutation externe**


- Courant de commutation 16 mA à 24 V
- Le début de la plage de fonctionnement doit être paramétré sur le servomoteur MP à  $\geq 0.5$  V

**Connection of passive sensors**


|        |                            |   |
|--------|----------------------------|---|
| Ni1000 | -28...+98°C                | 850...1600 $\Omega$ <sup>2)</sup>           |
| PT1000 | -35...+155°C               | 850...1600 $\Omega$ <sup>2)</sup>           |
| NTC    | -10...+160°C <sup>1)</sup> | 200 $\Omega$ ...60 k $\Omega$ <sup>2)</sup> |

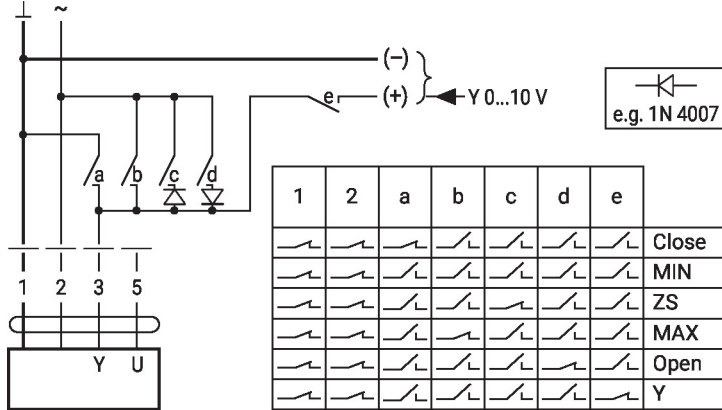
- 1) Depending on the type  
2) Resolution 1 Ohm  
Compensation of the measured value is recommended



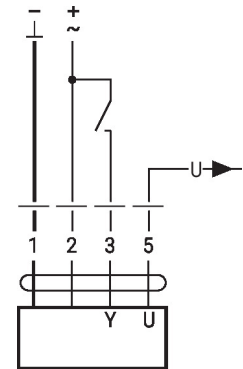
Fonctions

Fonctions avec paramètres spécifiques (nécessite un paramétrage)

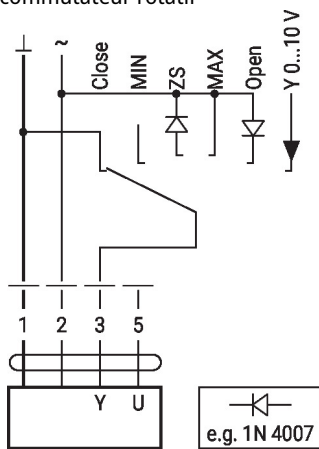
Commande forcée et limitation avec AC 24 V avec contacts de relais



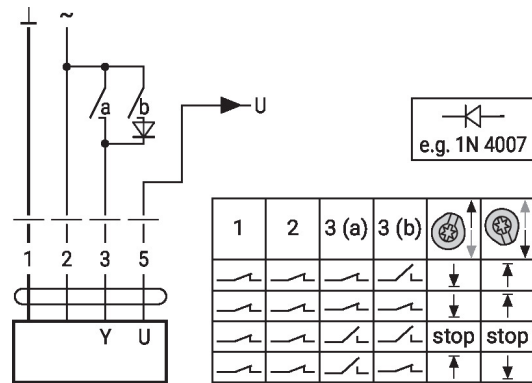
Commande tout-ou-rien



Commande forcée et limitation avec alimentation AC 24 V par un commutateur rotatif

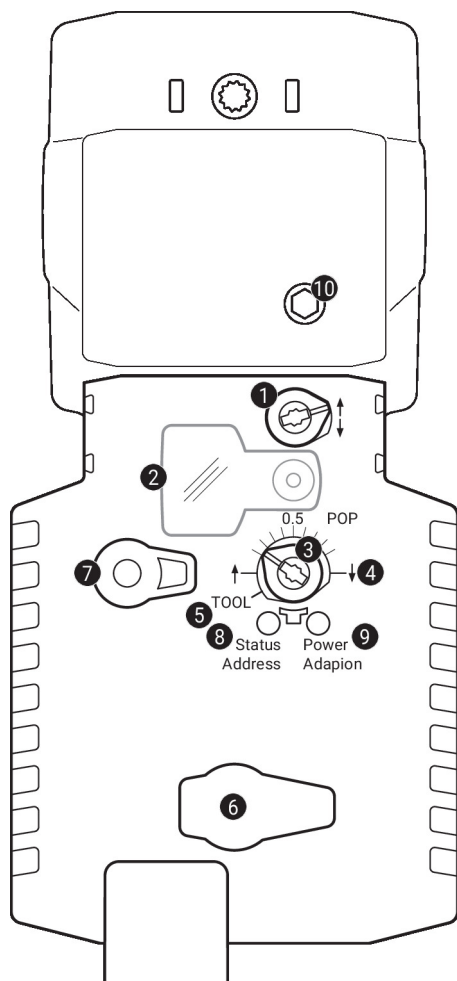


Commande 3 points avec AC 24 V



**Attention :**  
la fonction « Fermer » n'est possible que si le début de la plage de travail est fixé à 0,5 V min.

## Éléments d'affichage et de commande


**1** Commutateur de direction de la course

Commutation : Change le direction de la course

**2** Couvercle, bouton POP

**3** Bouton POP

**4** Échelle de réglage manuel

**5** Position pour ajustement avec outil

**6** Prise de service

Pour connecter la configuration et le boîtier de paramètres

**7** Bouton de débrayage manuel

Pression du bouton : Le servomoteur débraie, le moteur s'arrête, commande manuelle possible

Relâcher le bouton : Le servomoteur embraie, mode standard

## Affichages LED

| jaune <b>8</b> | vert <b>9</b> | Signification / fonction     |
|----------------|---------------|------------------------------|
| Off            | On            | Fonctionnement OK            |
| Off            | Clignotant    | Fonction POP active          |
| On             | Off           | Défaut                       |
| Off            | Off           | Pas en fonctionnement        |
| On             | On            | Processus d'adaptation actif |
| Vacillant      | On            | Communication MP-Bus active  |

**8** Bouton-poussoir (diode lumineuse jaune)

Appuyer sur ce bouton: Reconnaissance de l'adressage

**9** Bouton-poussoir (diode lumineuse verte)

Bouton-poussoir : Déclenche l'adaptation de la course, suivi du mode standard

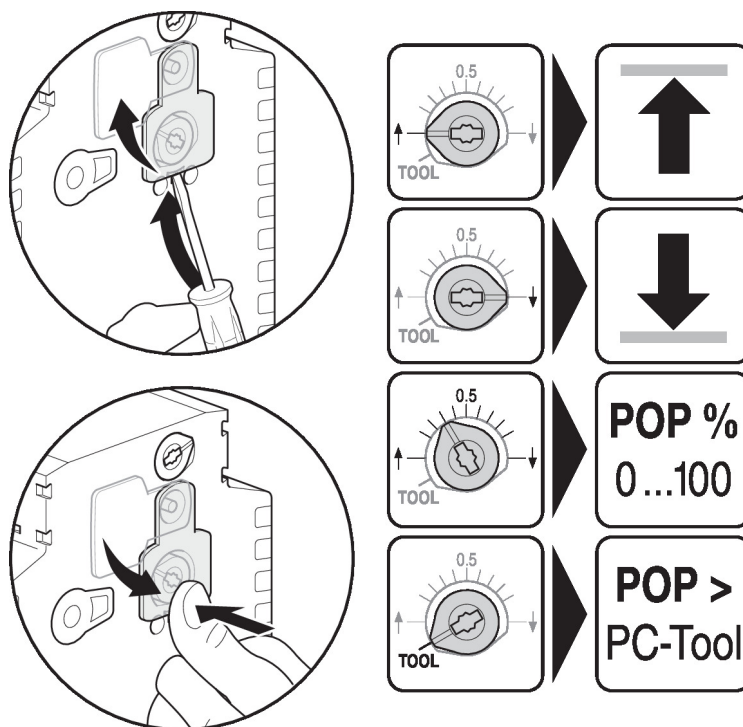
**10** Commande manuelle

Sens horaire: L'axe de servomoteur s'étend

Sens anti-horaire: L'axe de servomoteur se rétracte

Éléments d'affichage et de commande

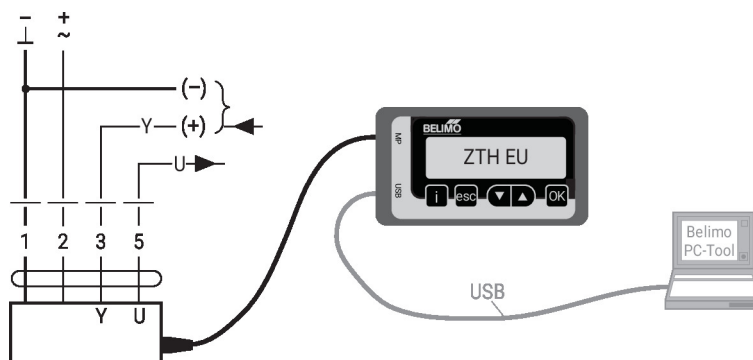
Réglage de la position sécurité (POP)

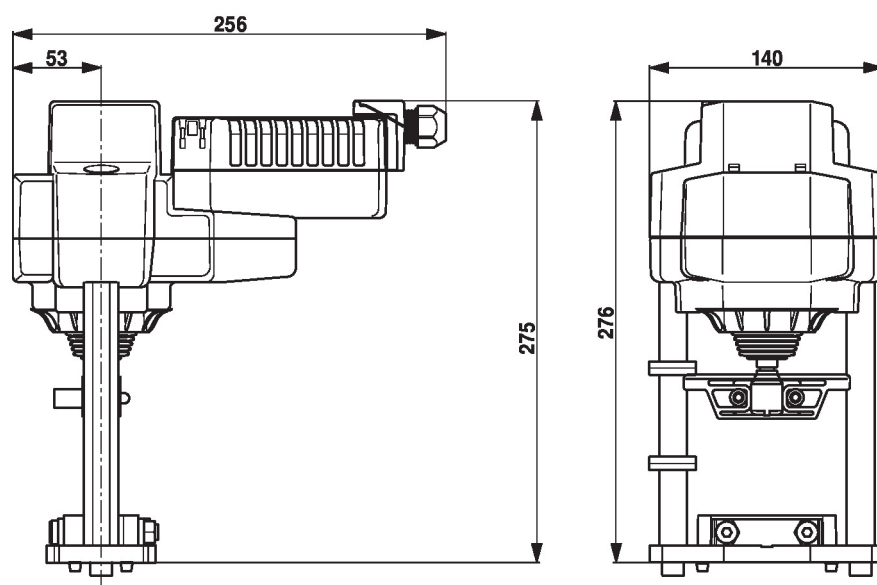


Service

**Raccordement des outils** Le servomoteur peut être paramétré par le ZTH EU via la fiche de service. Pour un paramétrage prolongé, le PC-Tool peut être connecté.

Raccordement de ZTH EU / PC-Tool



**Dimensions****Documentation complémentaire**

- Gamme de produits complète pour applications hydrauliques
- Instructions d'installation des servomoteurs et/ou des vannes à siège
- Fiches techniques pour vannes à siège
- Remarques relative à la planification de projets avec vannes à siège à 2 et 3 voies
- Remarques générales pour la planification du projet
- Raccordements d'outils
- Présentation de la technologie MP-Bus
- Aperçu des partenaires de coopération MP