

ISO-nagelclip, kort model



PP Polypropyleen

Stamgegevens

Artikelnummer	2225379
Type	2005 18 RW
Omschrijving 1	ISO-nagelclip
Fabrikant	OBO
Dimensie	5mm, L18
Kleur	zuiver wit; RAL 9010
Materiaal	Polypropyleen
Kleinste verkoop-eenheid	100
Eenheid van hoeveelheid	Stuk
Gewicht	0,064 kg
Eenheid gewicht	kg/100 st.
CO2-voetafdruk (GWP) van wieg tot poort	0,0024 kg COe / 1 Stuk

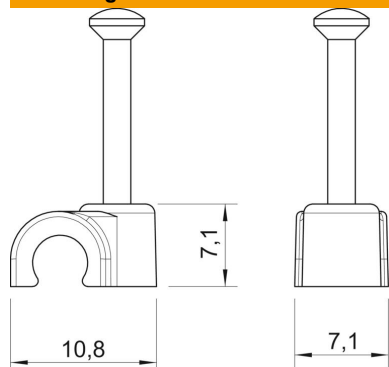
Technisch specificatieblad

ISO-nagelclip type 2005, helder wit



Artikelnummer: 2225379

Afmetingen



Maat B	7,1 mm
Afm. H	7,1 mm
Maat L	10,8 mm

Technische gegevens

Dubbele klem	nee
Vorm	rond (voor ronde geleider)
voor kabeldiameter	5 mm
voor nageldiameter	2,0x18
Gehard	ja
Halogeenvrij	ja
Met nagel	ja
Nagellengte	18 mm
Slagvast	nee
Buisvergrendeling	nee