

Technisch specificatieblad

Gekartelde sluitring DIN 6798 A4

Artikelnummer: 3404372



Kartelsluitring volgens DIN 6798, vorm A.



CE

A2 **A4** **A5** Roestvast staal Roestvast staal Roestvast staal
2B Blank, nabehandeld

Stamgegevens

Artikelnummer	3404372
Type	SWS M6 A4
Omschrijving 1	Kartelring
Fabrikant	OBO
Dimensie	M6
Materiaal	Roestvast staal
Oppervlak	blank, nabehandeld
Oppervlaktenorm	
Kleinste verkoop-eenheid	100
Eenheid van hoeveelheid	Stuk
Gewicht	0,036 kg
Eenheid gewicht	kg/100 st.

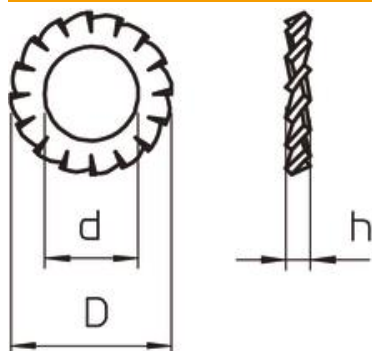
Technisch specificatieblad

Gekartelde sluitring DIN 6798 A4

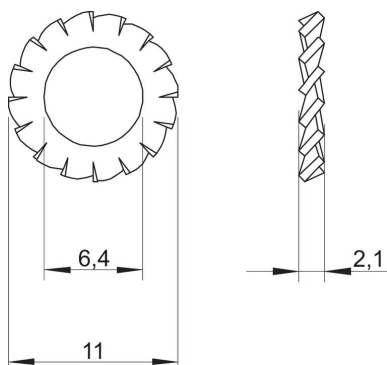
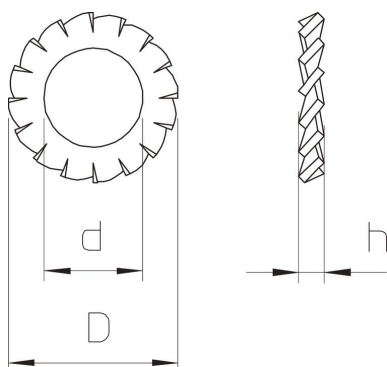
Artikelnummer: 3404372



Afmetingen



Hoogte	2,1 mm
Maat d	6,4 mm
Afmeting d max.	11 mm
Afmeting d min.	11 mm
Afm. h	2,1 mm



Technische gegevens

Schroefdraad	M6
Binnendiameter	6,4 mm
Uitvoering borgring	open buitenveranding