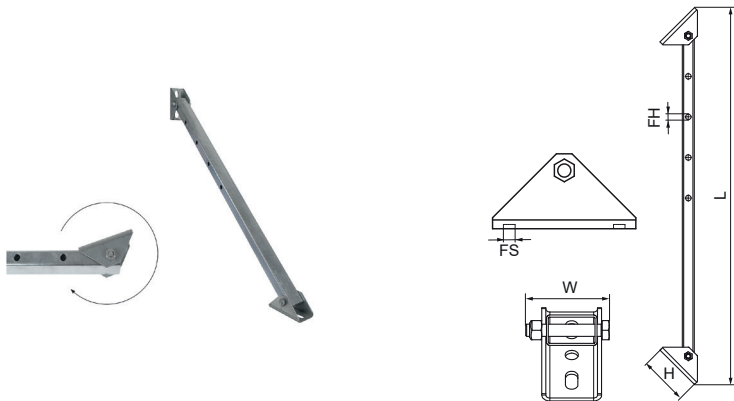


Walraven Flexibele Railschoor

(H1607)

Versteving van railconstructies



Voordelen & kenmerken

- Flexibele hoeksteunbeugel
- ter versterking van railconstructies
- Door extra gaten kan de lengte in stappen van 100 mm worden verminderd
- Geschikt voor Walraven RapidStrut® rails en voor Maxx rails
- Materiaal: U-plaat staal 1.0242 (S250GD); buisprofiel: staal 1.0038 (S235JR)
- U-plaat: ZM310-MAC (voorverzinkt); buisprofiel: thermisch verzinkt 50-80 µm
- De veilige belastingswaarde is de veilige belasting in axiale richting (trek of druk) die het product in de langste uitvoering (niet doorsneden) kan weerstaan zonder dat de verbindingsgaten beschadigd raken of de rail kromtrekt

Productnummer	Totale hoogte	Totale breedte	Totale lengte	Bevestigingsgat	Bevestigingsleuf	Hoek	Max. toegestane belasting Faz
Referentie letter	H	W	L	FH	FS	a	Fa,z
Eenheid beschrijving	mm	mm	mm	mm	mm	°	N
6621083	120	83	929,3	13	25x12,2	90	7.500