

Merk	AXOR
Artikelnaam	AXOR Citterio M douchethermostaat opbouw
Art.nr.	34635000
Oppervlakte	chrom
Netto prijs	559,65 EUR

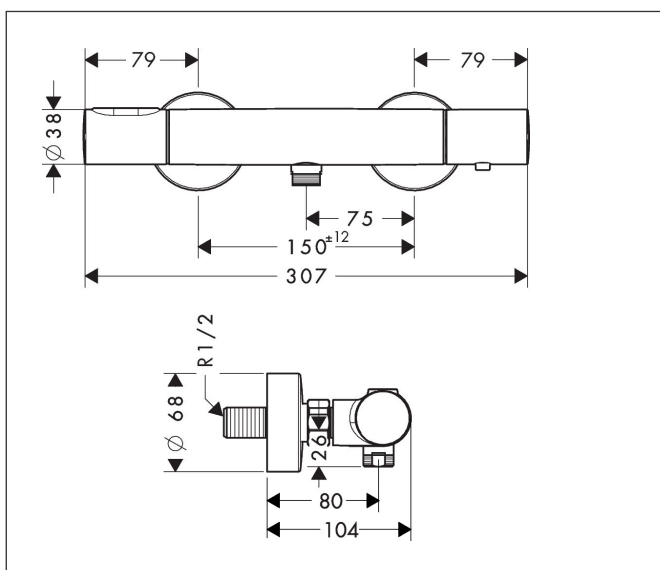
Product foto



Kenmerken

- thermostaatkardoes, keramische stopkraan 180°
- maximale doorstroomhoeveelheid bij 3 bar: 20 l/min
- Veiligheidsblokkering bij 40°C
- temperatuurbegrenzing instelbaar
- hartafstand: 150 ± 12 mm
- aansluiting: S-aansluitingen

Maat tekeningen



Technologie

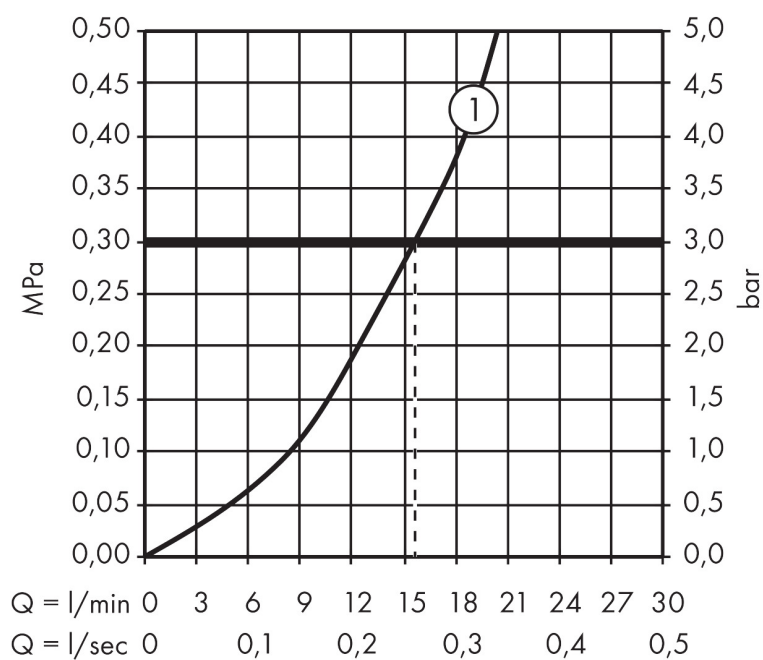


Certificaat



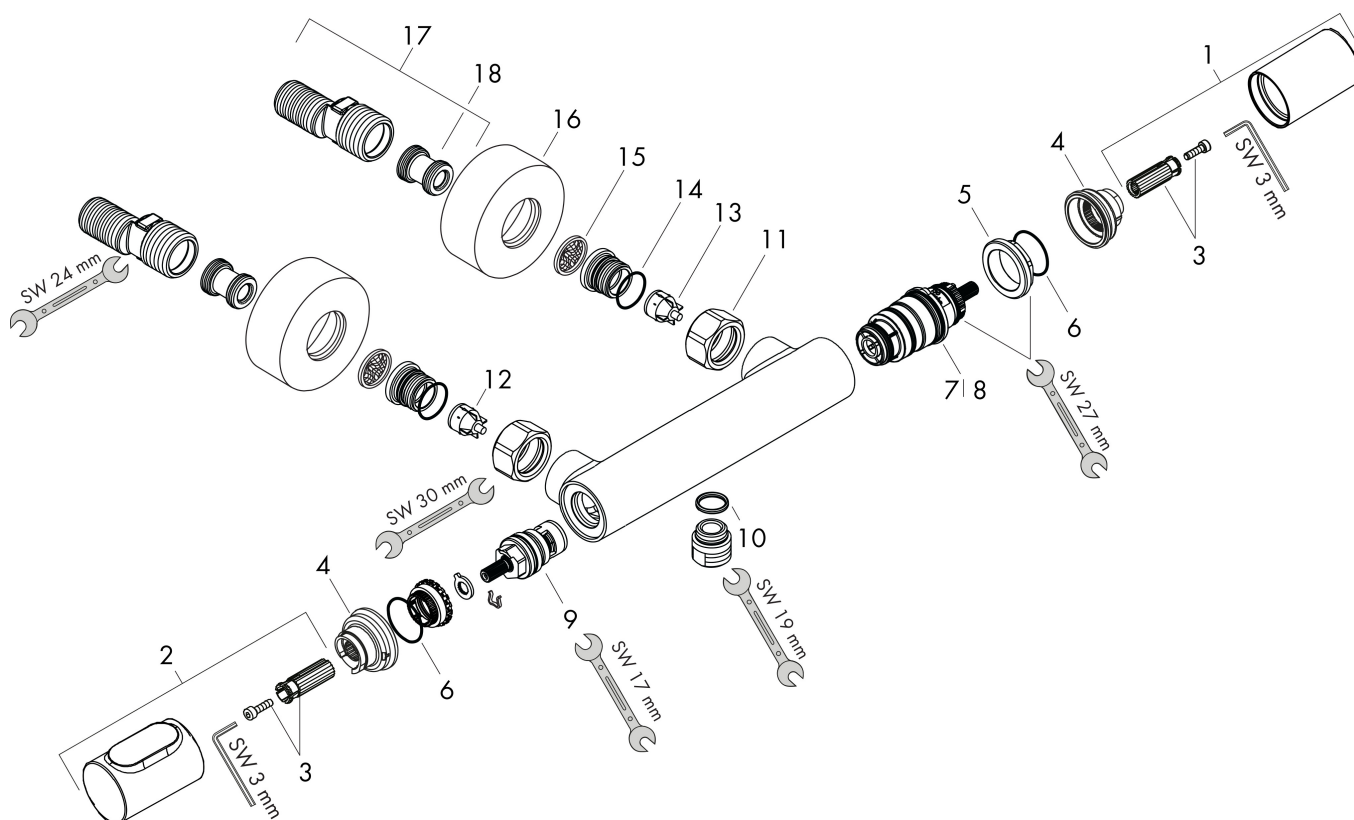
Merk AXOR
Artikelnaam **AXOR Citterio M** douchethermostaat opbouw
Art.nr. 34635000
Oppervlakte chroom
Netto prijs 559,65 EUR

Stroomschema



Merk	AXOR
Artikelnaam	AXOR Citterio M douchethermostaat opbouw
Art.nr.	34635000
Oppervlakte	chrom
Netto prijs	559,65 EUR

Explosietekening voor bouwjaar: >04/13



Merk	AXOR
Artikelnaam	AXOR Citterio M douchethermostaat opbouw
Art.nr.	34635000
Oppervlakte	chrom
Netto prijs	559,65 EUR

Onderdelen voor bouwjaar: >04/13

Pos	Beschrijving	Art.nr.	Prijs
1	thermostaatgreep	98287000	118,25
2	greep	98288000	118,25
3	greepadapter m. schroef	98290000	8,01
4	aanslagring	98289000	13,21
5	moer	98913000	17,26
6	O-ring 26x1,5	98390000	3,12
7	temperatuur regeleenheid	98282000	95,16
8	regeleenheid voor verwisselde aansluitingen	92373000	236,70
9	bovendeel	94149000	26,73
10	O-ring 14x2	98129000	3,12
11	moeren set	96157000	26,73
12	terugslagklep (drukbestendig tot 2 MPa)	93136000	26,73
13	terugslagklep	96737000	26,73
14	O-ring 17x1,5	98137000	3,12
15	zeefdichting	96922000	8,01
16	rozet Ø 68 mm	96467000	17,26
17	S-koppelingenset (±12 mm)	94140000	42,22
18	slagdemper	96429000	4,99
a	S-koppelingenset (±32 mm)	98592000	34,01
b	ombouwset	98329000	54,08
c	druknop	92848000	4,99