

ISO-nagelclip, kort model



**PP** Polypropyleen

### Stamgegevens

Artikelnummer	2227525
Type	2007 35 LGR
Omschrijving 1	ISO-nagelclip
Fabrikant	OBO
Dimensie	7mm, L35
Kleur	lichtgrijs; RAL 7035
Materiaal	Polypropyleen
Kleinste verkoop-eenheid	100
Eenheid van hoeveelheid	Stuk
Gewicht	0,121 kg
Eenheid gewicht	kg/100 st.
CO2-voetafdruk (GWP) van wieg tot poort	0,004 kg COe / 1 Stuk

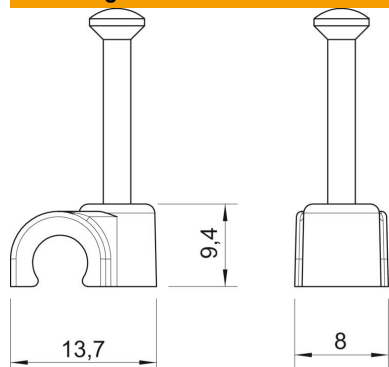
# Technisch specificatieblad

ISO-nagelclip type 2007, lichtgrijs

Artikelnummer: 2227525



## Afmetingen



Maat B	8 mm
Afm. H	9,4 mm
Maat L	13,7 mm

## Technische gegevens

Dubbele klem	nee
Vorm	rond (voor ronde geleider)
voor kabeldiameter	7 mm
voor nageldiameter	2,0x35
Gehard	ja
Halogeenvrij	ja
Met nagel	ja
Nagellengte	35 mm
Slagvast	nee
Transparant	nee
Buisvergrendeling	nee