

3 WEG- OMSCHAKELKLEP

voor warmtapwaterlading

USV 1" bu

USV 5/4" bu

USV 6/4" bi



A.u.b. eerst lezen

Deze handleiding bevat belangrijke aanwijzingen voor het gebruik van het apparaat. Ze is onderdeel van het product en dient in de directe omgeving van het apparaat te worden bewaard. Ze moet beschikbaar blijven zolang het apparaat wordt gebruikt. Geef de installatie- en gebruikershandleiding aan eventuele volgende gebruikers van het apparaat door.

Behalve deze installatie- en gebruikershandleiding moet u ook de gebruiksaanwijzing van de verwarmings- en warmtepompregelaar en de gebruiksaanwijzing van uw warmtepomp hebben.

Lees de handleiding, voor u werkzaamheden aan en met het apparaat begint. Vooral het hoofdstuk "Veiligheid". Volg alle aanwijzingen volledig en onverkort op.

Het kan gebeuren dat deze handleiding beschrijvingen bevat die onduidelijk of onbegrijpelijk lijken. Bij vragen of onduidelijkheden a.u.b. altijd de klantenservice of de servicepartner van de fabrikant raadplegen.

Omdat deze installatie- en gebruikershandleiding voor meerdere modellen is geschreven, dient u erop te letten dat u de parameters van het juiste model volgt.

Deze handleiding is uitsluitend bestemd voor personen die met of aan het apparaat werken. Ga er vertrouwelijk mee om. De inhoud is door de auteurswet beschermd. Deze mag geheel noch gedeeltelijk en in geen enkele vorm worden gereproduceerd, overgedragen, gekopieerd, in elektronische systemen worden opgeslagen of in een andere taal worden vertaald, zonder schriftelijke toestemming van de fabrikant.

Pictogrammen

In de handleiding wordt gebruik gemaakt van pictogrammen. De betekenis is als volgt:



Informatie voor gebruikers.



Informatie of aanwijzingen voor gekwalificeerd vakpersoneel.



GEVAAR!

Dit duidt op acuut gevaar dat tot zwaar letsel of zelfs de dood kan leiden.



WAARSCHUWING!

Dit duidt op mogelijk gevaar dat tot zwaar letsel of zelfs de dood kan leiden.



LET OP!

Dit duidt op mogelijk gevaar dat tot middelzwaar of lichter letsel kan leiden.



LET OP.

Dit duidt op mogelijk gevaar dat materiële schade kan veroorzaken.



AANWIJZING.

Gemarkeerde informatie.



Verwijzing naar andere passages van de installatie- en gebruikershandleiding.



Verwijzing naar andere handleidingen van de fabrikant.



Inhoudsopgave



INFORMATIE VOOR GEBRUIKERS EN GEKWALIFICEERD VAKPERSONEEL

A.U.B. EERST LEZEN	2
PICTOGRAMMEN	2
DOELMATIG GEBRUIK	4
UITSLUITING AANSPRAKELIJKHEID	4
VEILIGHEID	4
KLANTENSERVICE	4
GARANTIE / VRIJWARING	5
VERWIJDERING.....	5
LEVERINGSOMVANG	5



AANWIJZINGEN VOOR GEKWALIFICEERD VAKPERSONEEL

OMSCHAKELKLEP 1" BU

Montage.....	6
Elektrische aansluiting.....	7
Ontluchten.....	8
Bedrijf en onderhoud	8
Technische gegevens.....	8
Maatschetsen	8
Drukverliescurve	8

OMSCHAKELKLEP 5/4" BU

Montage.....	9
Elektrische aansluiting.....	10
Ontluchten.....	10
Bedrijf en onderhoud	10
Technische gegevens.....	11
Maatschetsen	11
Drukverliescurve	11

OMSCHAKELKLEP 6/4" BI

Montage.....	12
Elektrische aansluiting.....	13
Ontluchten.....	13
Bedrijf en onderhoud	14
Technische gegevens.....	14
Maatschetsen	14
Drukverliescurve	14



Doelmatig gebruik

De warmtepomp mag uitsluitend voor het bestemde doel worden gebruikt. D.w.z.:

- voor de omschakeling van verwarmingsbedrijf naar warmtapwaterlading.

Uitsluiting aansprakelijkheid

De fabrikant is niet aansprakelijk voor schade die door incorrect gebruik wordt veroorzaakt.

Bovendien vervalt de aansprakelijkheid van de fabrikant:

- indien werkzaamheden aan het apparaat en zijn componenten zijn uitgevoerd die niet conform deze handleiding zijn;
- indien werkzaamheden aan het apparaat en zijn componenten onvakkundig zijn uitgevoerd;
- indien er werkzaamheden aan het apparaat zijn uitgevoerd die niet in deze handleiding beschreven zijn en waarvoor de fabrikant geen uitdrukkelijke schriftelijke toestemming heeft gegeven;
- indien het apparaat of componenten ervan zonder uitdrukkelijke, schriftelijke toestemming van de fabrikant gewijzigd, om- of uitgebouwd zijn.

Veiligheid

Het apparaat is gebruiksveilig, indien gebruikt voor het bestemde doel. Het apparaat is ontworpen en gebouwd volgens de huidige stand van de techniek en alle toepasselijke DIN/VDE-voorschriften en veiligheidsvoorschriften.

Iedereen die aan dit apparaat werkt, moet de installatie- en gebruikershandleiding hebben gelezen en begrepen, alvorens met de werkzaamheden mag worden begonnen. Dit geldt ook voor personen die al met een dergelijk apparaat hebben gewerkt of door de fabrikant zijn opgeleid.

Iedereen die aan dit apparaat werkt, moet de lokaal geldende ongevalpreventie- en veiligheidsvoorschriften hebben gelezen en begrepen. Dit geldt vooral met betrekking tot het dragen van beschermende kleding.



GEVAAR!

Levensgevaar door elektrische stroom!
De elektrische installatie mag enkel door gekwalificeerde elektromonteurs worden uitgevoerd.

Schakel de installatie spanningsvrij en beveilig deze tegen inschakelen, alvorens u het apparaat opent!



GEVAAR!

Enkel gekwalificeerd vakpersoneel (verwarmings-, koel- en elektromonteurs) mag aan dit apparaat en de componenten ervan werken.

Klantenservice

Voor technische informatie kunt u terecht bij uw installateur of bij de lokale partner van de fabrikant.



Overzicht "Klantenservice".



Garantie/vrijwaring

De vrijwarings- en garantiebepalingen kunt u in de aankoopdocumenten terugvinden.



AANWIJZING.

Spreek met uw leverancier voor alle vrijwarings- en garantieaangelegenheden.

Verwijdering

Als het apparaat wordt afgedankt, dient u zich te houden aan de lokaal geldende wetten, richtlijnen en normen voor de terugwinning.

Leveringsomvang

3 wegomschakelklep met stelmotor.

Doe eerst dit:

- ① Controleer de geleverde delen visueel op zichtbare beschadiging.
- ② Controleer de levering op volledigheid. Indien er iets niet in orde is, meteen reclameren.



Omschakelklep 1" bu

Montage

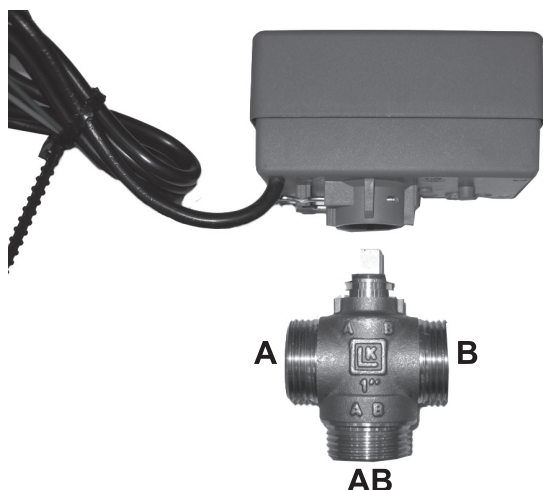
Bij alle werkzaamheden geldt:

OPMERKING
Neem altijd de lokaal geldende voorschriften voor ongevallenpreventie, de wettelijke voorschriften, verordeningen en richtlijnen in acht.

WAARSCHUWING!
Alleen gekwalificeerd vakpersoneel mag de omschakelklep monteren.

Ga als volgt te werk:

① Breng de omschakelklep zo aan, dat de motor zich later boven de omschakelklep en de warmtapwateruitgang (= uitgang A) aan de zijde van de aansluitkabel van de motor bevindt.

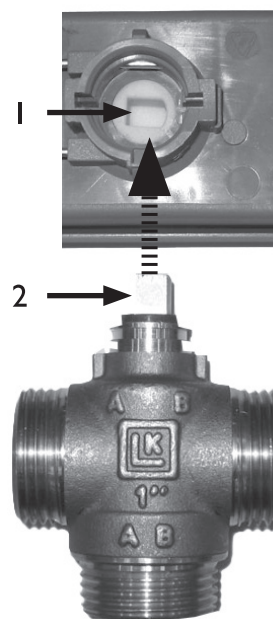


- A Warmtapwateruitgang (open bij actief BUP-signaal)
- B Verwarmingswateruitgang (stroomlos open)
- AB Verzamelleiding of toevoerleiding

! LET OP.
De motor mag in geen geval hangend worden gemonteerd. De motor moet altijd boven de omschakelklep worden gemonteerd.

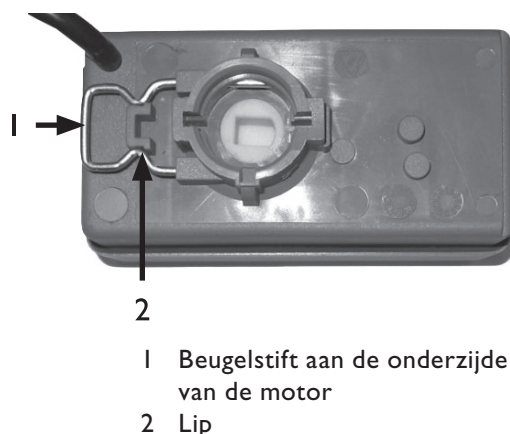
② De motor voorzichtig bovenaan op de omschakelklep steken.

Hierbij de spil van de omschakelklep in de spilbus aan de onderzijde van de motor steken.



- 1 Spilbus aan de onderzijde van de motor
- 2 Spil van de omschakelklep

③ De motor met de beugelstift aan de onderzijde van de motor aan de omschakelklep bevestigen.

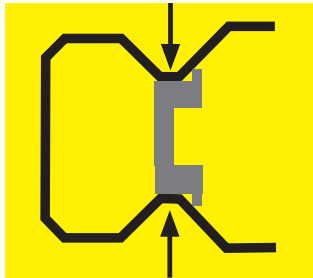


- 1 Beugelstift aan de onderzijde van de motor
- 2 Lip



! LET OP.
De beugelstift in geen geval achter de lip drukken.

Om goed vast te blijven zitten, moet de beugelstift met beide punten op het uitstekende gedeelte liggen:



④ Voer de elektrische aansluiting uit.

Elektrische aansluiting



GEVAAR!
Levensgevaar door elektrische stroom!

De elektrische installatie mag enkel door gekwalificeerde elektromonteurs worden uitgevoerd.



GEVAAR!
Volg de geldige EN-, VDE- en/of lokale veiligheidsvoorschriften op bij de installatie en uitvoering van werkzaamheden aan elektrische aansluitingen.

Neem de eventuele technische aansluitvoorwaarden van het bevoegde energiebedrijf in acht!



GEVAAR!
Voer de elektrische aansluiting uitsluitend volgens de gegevens van het aansluitschema uit.

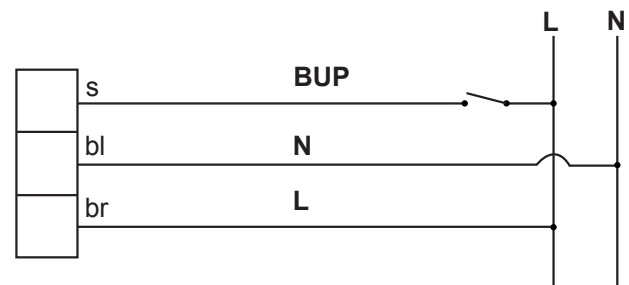
Ga als volgt te werk:

- ① Schakel de warmtepomp en verwarmings- en warmtepompregelaar (wandregelaar) spanningsvrij.
- ② Indien nodig het frontpaneel van de warmtepomp verwijderen en aansluitend de elektrische schakelkast van de warmtepomp openen of de kast van de verwarmings- en warmtepompregelaar (wandregelaar) openen.



Installatie- en gebruikershandleiding van uw warmtepomp.

③ Voer de elektrische aansluiting uit.



s = zwart
bl = blauw
br = bruin
N = nulleider
L = 230V-leider (van warmtepompbesturing)
BUP = van BUP-klem van de verwarmings- en warmtepompregelaar


- ④ De elektrische schakelkast sluiten en het frontpaneel van de warmtepomp weer aanbrengen of de kast van de verwarmings- en warmtepompregelaar (wandregelaar) sluiten.
- ⑤ De warmtepomp en verwarmings- en warmtepompregelaar (wandregelaar) weer onder spanning zetten.



USV 1" AG

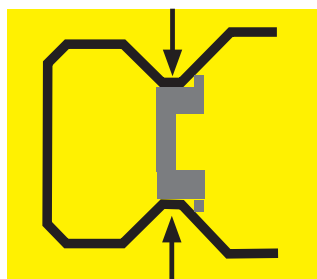
Ontluchten

Ga als volgt te werk:

- ① De beugelstift aan de onderzijde van de motor af-trekken en de motor naar boven van de omschakel-klep trekken.
 - ② De spil aan de omschakelklep ongeveer 30° draaien.
 - ③ Start het ontluichtingsprogramma aan de verwar-mings- en warmtepompregelaar.
-  Installatie- en gebruikershandleiding van de ver-warmings- en warmtepompregelaar.
- ④ Na afloop van het ontluichtingsprogramma de spil aan de omschakelklep weer in de uitgangspositie draaien, de motor weer bovenaan op de omschakel-klep zetten en met de beugelstift vastzetten.

! LET OP.
De beugelstift in geen geval achter de lip drukken.

Om goed vast te blijven zitten, moet de beugelstift met beide punten op het uit-stekende gedeelte liggen:



Bedrijf en onderhoud

De klepeenheid is onderhoudsvrij.

Bij een stroomonderbreking blijft de klepkegel staan in de positie die hij op dat ogenblik heeft.

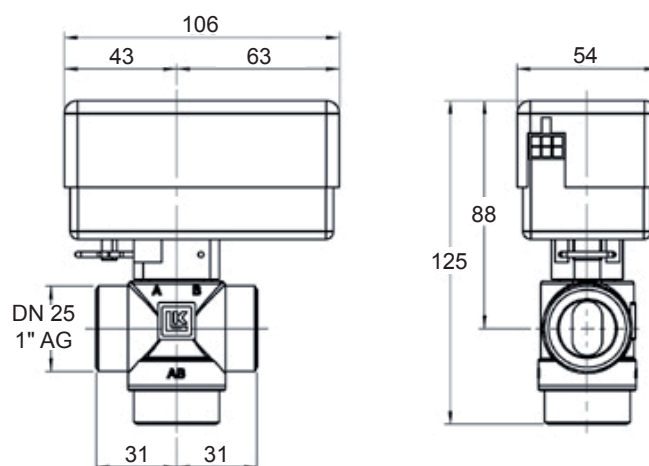
In spanningsloze toestand kan de klepkegel handmatig in de middenpositie worden gebracht (dit is nuttig voor de waterstroom tussen het warmtecircuit en het water-aftapcircuit).

Technische gegevens

3 wegomgeschakelklep met motoraandrijving

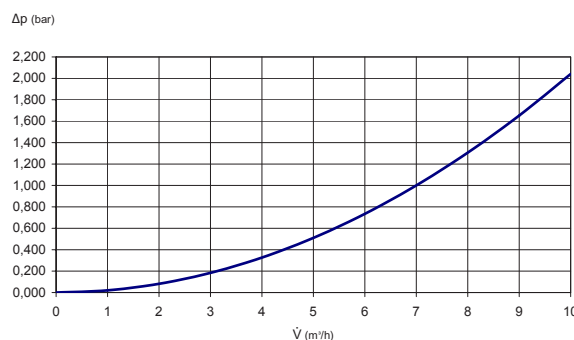
Spanningscode	1~/N/PE/230V/50Hz
Opgenomen vermogen	5 VA
Afdichtingsnorm	IP 40
Aansluiting met kabel, 3 leiders; kabellengte ongeveer 3 m	
Looptijd	ongeveer 8 seconden
Maximaal drukverschil	1 bar
Maximale bedrijfsdruk	10 bar
Maximale bedrijfstemperatuur	5 °C – 95 °C
Omgevingstemperatuur	1 °C – 60 °C
Aansluiting	DN 25 1" bu

Maatschetsen



DN 25 • maten in mm

Drukverliescurve



Legenda:

" Volumestroom
 Δp Drukverlies



Omschakelklep 5/4" bu

Montage

Bij alle werkzaamheden geldt:



OPMERKING

Neem altijd de lokaal geldende voorschriften voor ongevallenpreventie, de wettelijke voorschriften, verordeningen en richtlijnen in acht.

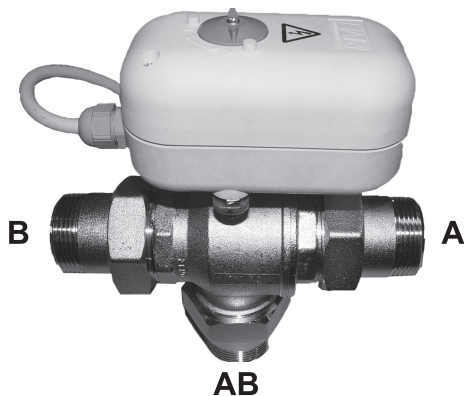


WAARSCHUWING!

Alleen gekwalificeerd vakpersoneel mag de omschakelklep monteren.

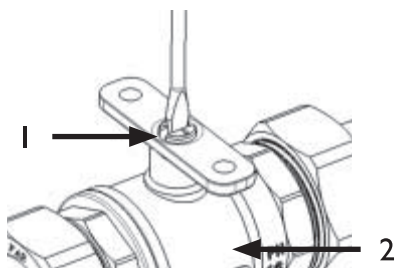
Ga als volgt te werk:

- 1 Breng de omschakelklep zo aan, dat de motor zich later boven de omschakelklep en de verwarmingswateruitgang (= uitgang B) aan de zijde van de aansluitkabel van de motor bevindt.



- A Warmtapwateruitgang (open bij actief BUP-signaal)
- B Verwarmingswateruitgang (stroomlos open)
- AB Verzamelleiding of toevoerleiding

- 2 Controleer of de omschakelklep volledig geopend is. Indien nodig de omschakelklep met behulp van een schroevendraaier via de stelschroef volledig openen.



- 1 Stelschroef
- 2 Klephuis

- 3 De motor voorzichtig bovenaan op de omschakelklep steken.

De motor mag alleen worden gemonteerd, als de omschakelklep volledig geopend is en de stelschroef aan het klephuis in de stand 'warm tapwater' staat.

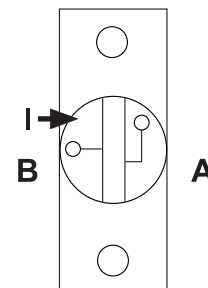
De motor mag in geen geval hangend worden gemonteerd. De motor moet altijd boven de omschakelklep worden gemonteerd.



OPMERKING

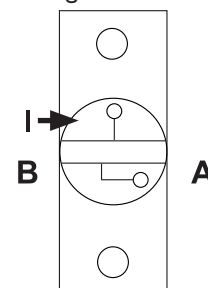
Voor de motor wordt gemonteerd, kan hij met behulp van een schroevendraaier via de stelschroef aan de onderzijde handmatig worden ingesteld.

Klepstand voor verwarming:



- I Stelschroef aan het klephuis
- A Warmtapwateruitgang
- B Verwarmingswateruitgang

Klepstand voor warm tapwater, voor handmatige warmtapwaterontluchting en voor montage van de motor:



- I Stelschroef aan het klephuis
- A Warmtapwateruitgang
- B Verwarmingswateruitgang

- 4 Voer de elektrische aansluiting uit.



USV 5/4" AG

Elektrische aansluiting



GEVAAR!

Levensgevaar door elektrische stroom!

De elektrische installatie mag enkel door gekwalificeerde elektromonteurs worden uitgevoerd.



GEVAAR!

Volg de geldige EN-, VDE- en/of lokale veiligheidsvoorschriften op bij de installatie en uitvoering van werkzaamheden aan elektrische aansluitingen.

Neem de eventuele technische aansluitvoorwaarden van het bevoegde energiebedrijf in acht!



GEVAAR!

Voer de elektrische aansluiting uitsluitend volgens de gegevens van het aansluitschema uit.

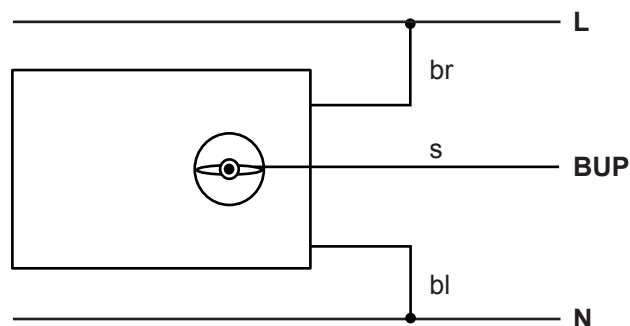
Ga als volgt te werk:

- ① Schakel de warmtepomp en verwarmings- en warmtepompregelaar (wandregelaar) spanningsvrij.
- ② Indien nodig het frontpaneel van de warmtepomp verwijderen en aansluitend de elektrische schakelkast van de warmtepomp openen of de kast van de verwarmings- en warmtepompregelaar (wandregelaar) openen.



Installatie- en gebruikershandleiding van uw warmtepomp.

- ③ Voer de elektrische aansluiting uit.



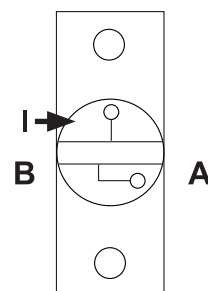
- s = zwart
- bl = blauw
- br = bruin
- N = nulleider
- L = 230V-leider (van warmtepompbesturing)
- BUP = van BUP-klem van de verwarmings- en warmtepompregelaar

- ④ De elektrische schakelkast sluiten en het frontpaneel van de warmtepomp weer aanbrengen of de kast van de verwarmings- en warmtepompregelaar (wandregelaar) sluiten.
- ⑤ De warmtepomp en verwarmings- en warmtepompregelaar (wandregelaar) weer onder spanning zetten.

Ontluchten

Ga als volgt te werk:

- ① De motor naar boven van de omschakelklep trekken.
- ② De stelschroef aan het klephuis in de stand voor handmatige warmtapwaterontluchting brengen.



- I Stelschroef aan het klephuis
- A Warmtapwateruitgang
- B Verwarmingswateruitgang

- ③ Start het ontluichtingsprogramma aan de verwarmings- en warmtepompregelaar.



Installatie- en gebruikershandleiding van de verwarmings- en warmtepompregelaar.

- ④ Na afloop van het ontluichtingsprogramma de motor weer bovenaan op de omschakelklep plaatsen.

Bedrijf en onderhoud

De klepeenheid is onderhoudsvrij.

Bij een stroomonderbreking blijft de klepkegel staan in de positie die hij op dat ogenblik heeft.

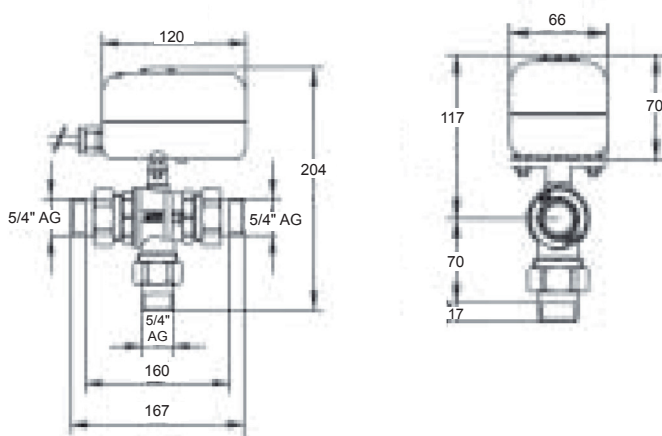


USV 5/4" AG

Technische gegevens

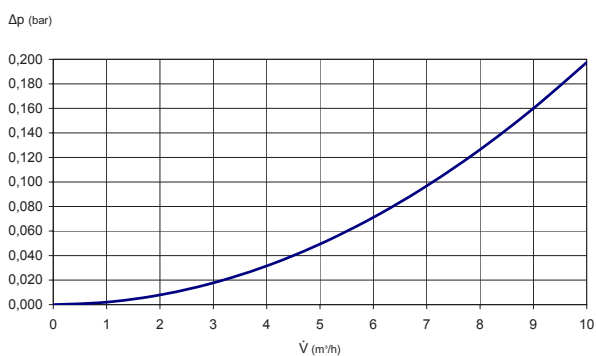
3 wegomschakelklep met motoraandrijving	
Spanningscode	1~N/PE/230V/50Hz
Opgenomen vermogen	4,5 VA
Afdichtingsnorm	IP 54
Aansluiting met kabel, 3 leiders	
Looptijd	20 – 40 seconden
Maximaal drukverschil	10 bar
Maximale bedrijfsdruk	16 bar
Maximale bedrijfstemperatuur	-10 °C – 100 °C
Omgevingstemperatuur	-10 °C – 70 °C
Aansluiting	DN 32 5/4" bu

Maatschetsen



DN 32 • maten in mm

Drukverliescurve



Legenda:

" Volumestroom
 Δp Drukverlies



Omschakelklep 6/4" bi

Montage

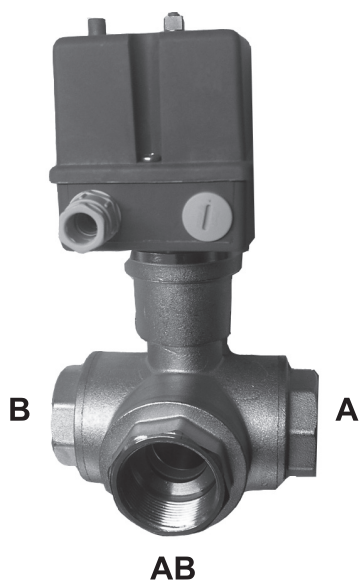
Bij alle werkzaamheden geldt:

OPMERKING
Neem altijd de lokaal geldende voorschriften voor ongevallenpreventie, de wettelijke voorschriften, verordeningen en richtlijnen in acht.

WAARSCHUWING!
Alleen gekwalificeerd vakpersoneel mag de omschakelklep monteren.

Ga als volgt te werk:

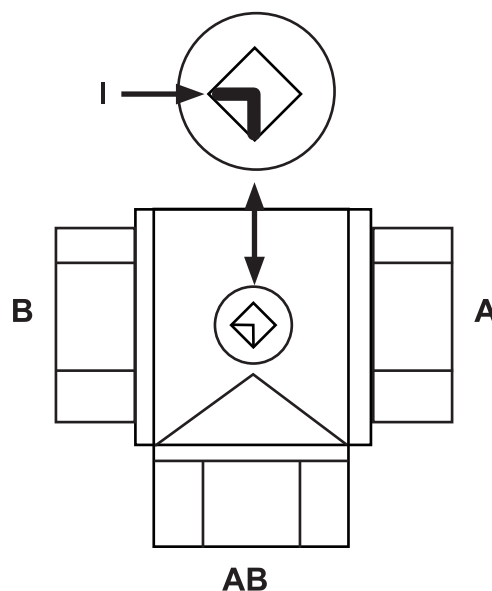
① Breng de omschakelklep zo aan, dat de motor zich later boven de omschakelklep bevindt.



- A Warmtapwateruitgang (open bij actief BUP-signaal)
- B Verwarmingswateruitgang (stroomlos open)
- AB Verzamelleiding of toevoerleiding

! LET OP.
De motor mag in geen geval hangend worden gemonteerd. De motor moet altijd boven de omschakelklep worden gemonteerd.

② Voor de motor op de omschakelklep wordt gestoken, dient u zich ervan te verzekeren dat de inkeping van de draibout van de omschakelklep naar de verwarmingswateruitgang gericht is, zoals op onderstaande afbeelding.



- I Inkeping van de draibout aan de bovenzijde van de omschakelklep
- A Warmtapwateruitgang (open bij actief BUP-signaal)
- B Verwarmingswateruitgang (stroomlos open)
- AB Verzamelleiding of toevoerleiding

③ De motor zo boven op de omschakelklep plaatsen, dat de doorvoer voor de elektrische aansluiting respectievelijk de kabel voor de elektrische aansluiting naar AB gericht is, zoals op onderstaande afbeelding.



④ Voer de elektrische aansluiting uit.



Elektrische aansluiting

**GEVAAR!**

Levensgevaar door elektrische stroom!

De elektrische installatie mag enkel door gekwalificeerde elektromonteurs worden uitgevoerd.

**GEVAAR!**

Volg de geldige EN-, VDE- en/of lokale veiligheidsvoorschriften op bij de installatie en uitvoering van werkzaamheden aan elektrische aansluitingen.

Neem de eventuele technische aansluitvoorwaarden van het bevoegde energiebedrijf in acht!

**GEVAAR!**

Voer de elektrische aansluiting uitsluitend volgens de gegevens van het aansluitschema uit.

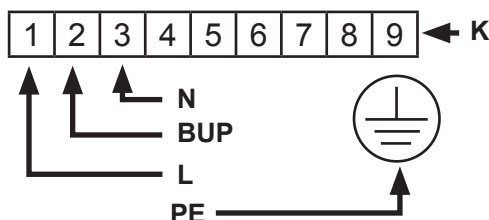
Ga als volgt te werk:

- ① Schakel de warmtepomp en verwarmings- en warmtepompregelaar (wandregelaar) spanningsvrij.
- ② Indien nodig het frontpaneel van de warmtepomp verwijderen en aansluitend de elektrische schakelkast van de warmtepomp openen of de kast van de verwarmings- en warmtepompregelaar (wandregelaar) openen.



Installatie- en gebruikershandleiding van uw warmtepomp.

- ③ Het huis van de motor aan de omschakelklep openen.
- ④ Voer de elektrische aansluiting uit.



- K = klemlijst in de motor van de omschakelklep
 N = nulleider
 BUP = van BUP-klem van de verwarmings- en warmtepompregelaar
 L = 230V-leider (van warmtepompbesturing)
 PE = aarding

- ④ De elektrische schakelkast sluiten en het frontpaneel van de warmtepomp weer aanbrengen of de kast van de verwarmings- en warmtepompregelaar (wandregelaar) sluiten.
- ⑤ De warmtepomp en verwarmings- en warmtepompregelaar (wandregelaar) weer onder spanning zetten.

Ontluchten

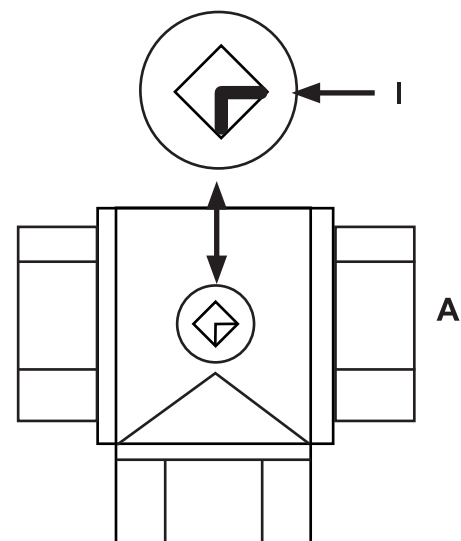
Ga als volgt te werk:

- ① De motor naar boven van de omschakelklep trekken. Hiervoor de knop op het deksel van de motor indrukken en de motor loskoppelen.



I Drukknop voor het loskoppelen van de motor

- ② De draaibout aan het klephuis met behulp van een steeksleutel in de stand voor handmatige warmtapwaterontluchting zetten.




I Inkeping van de draaibout aan de bovenzijde van de omschakelklep
 A Warmtapwateruitgang



USV 6/4" IG

③ Start het ontluuchtingsprogramma aan de verwarmings- en warmtepompregelaar.

 Installatie- en gebruikershandleiding van de verwarmings- en warmtepompregelaar.

④ Na afloop van het ontluuchtingsprogramma de inkeping van de draaibout weer in de richting van de verwarmingswateruitgang draaien en de motor weer bovenaan op de omschakelklep plaatsen.

Bedrijf en onderhoud

De klepeenheid is onderhoudsvrij.

Bij een stroomonderbreking blijft de klepkegel staan in de positie die hij op dat ogenblik heeft.

In spanningsloze toestand kan de motor naar boven van de omschakelklep worden getrokken. Hiervoor de knop op het deksel van de motor indrukken en de motor loskoppelen.



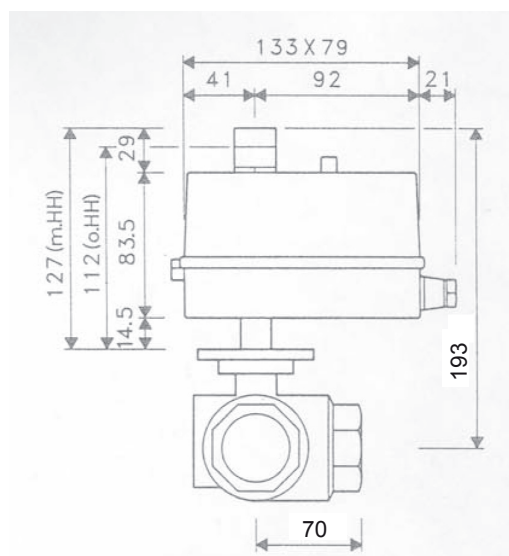
I Drukknop voor het loskoppelen van de motor

De draaibout aan het klephuis kan dan met behulp van een steeksleutel handmatig worden bediend.

Technische gegevens

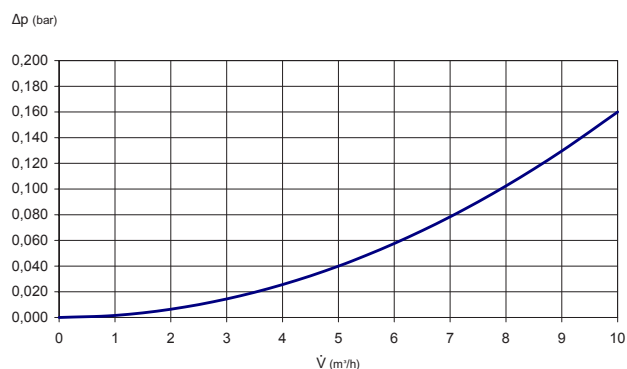
3 wegomgeschakelklep met motoraandrijving	
Spanningscode	1~N/PE/230V/50Hz
Opgenomen vermogen	3,5 VA
Afdichtingsnorm	IP 40
Aansluiting met kabel, 3 leiders	
Looptijd	60 seconden
Maximaal drukverschil	10 bar
Maximale bedrijfsdruk	16 bar
Maximale bedrijfstemperatuur	-10 °C – 100 °C
Omgevingstemperatuur	-10 °C – 50 °C
Aansluiting	DN 40 6/4" bu

Maatschetsen



DN 40 – R 1 1/2" bi • maten in mm

Drukverliescurve



Legenda:

\dot{V} Volumestroom
 Δp Drukverlies

