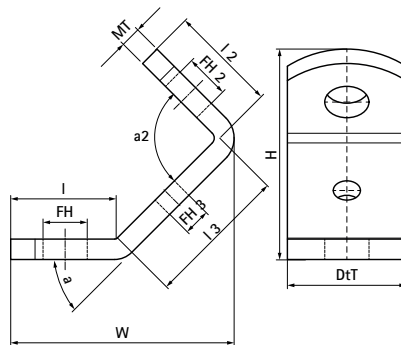


Walraven Draadstangsteun

(E0560)

Voor diagonale banden van 45 graden



Voordelen & kenmerken

- voor het verstevigen van railconstructies met behulp van draadstangen
- Ook geschikt voor het verstevigen van wandconsoles
- materiaal: staal 1.0332
- elektrolytisch verzinkt
- max. toegestane belasting ($F_{a,z}$) onder een hoek van 45°

Productnummer	Lengte	Lengte 2	Lengte 3	Materiaal dikte	Bevestigingsgat	Bevestigingsgat 2	Bevestigingsgat 3	Hoek	Hoek 2	Totale hoogte	Totale breedte	Totale diepte	Max. toegestane belasting $F_{a,z}$
Referentie letter	<i>l</i>	<i>l2</i>	<i>l3</i>	<i>MT</i>	<i>FH</i>	<i>FH 2</i>	<i>FH 3</i>	<i>a</i>	<i>a 2</i>	<i>H</i>	<i>W</i>	<i>DtT</i>	<i>F_{a,z}</i>
Eenheid beschrijving	mm	mm	mm	mm	mm	mm	mm	°	°	mm	mm	mm	N
6698013	31	31	42	6,00	13	13	8	45	90	63	74	35	3.000