



## Mazda schijnwerpers gen2, 20 W, 1900 lm, 4000 K, CRI80, Op sensor gebaseerde dimmer, Symmetrisch, MDU1, IP65

Zeer veelzijdig assortiment van robuuste schijnwerpers die voldoen aan diverse toepassingseisen, waaronder gevels, parkeerterreinen en industriële werkruimtes. Beschikbaar vanaf 800-17.000 lumen in warmwit, koelwit en koel daglicht, met IP65-classificatie.

### Algemene informatie

Type lichtbron	-
Lichtbron vervangbaar	Nee
Aantal VSA's	1 unit
Driver/VSA inbegrepen	Ja
Lamptype	LED
Servicetag	Nee
Lamptype	LED
Garantieperiode	2 jaar

### Gegevens lichttechniek

Lichtvervuiling naar boven (ULR)	0
Lichtstroom	1.900 lm
Gecorreleerde kleurtemperatuur (nom.)	4000 K
Lichtrendement (gespec.) (nom.)	95 lm/W
Kleurweergave-index (CRI)	>80
Kleur lichtbron	840 neutraalwit
Bundelspreiding armatuur	110° x 110°
Type optiek buiten	Symmetrisch
Windbelastbaar oppervlak	0,006 m <sup>2</sup>

## Bedrijfs- en elektrische gegevens

Ingangsspanning	220 tot 240 V
Ingangsfrequentie	50 or 60 Hz
Aanvankelijk energiegebruik CLO	- W
Average CLO power consumption	20 W
Totale opgenomen vermogen CLO	- W
Aanloopstroom	0,45 A
Aanlooptijd inschakelpiek	0,066 ms
Energieverbruik	20 W
Arbeidsfactor	0.9
Aansluiting	Vrije kabeluiteinden/draden
Kabel	Kabel 0,3 m zonder stekker
Aantal producten op MCB van 16 A type B	109
IEC beschermingsklasse	Veiligheidsklasse I
Surge Protection (Common/Differential)	EN61547 (L-L 1 kV, L-G 2 kV) kV

## Dimbaarheid en regelsystemen

Dimbaar	Nee
Driver/voedingsunit/transformator	Voedingsunit (aan/uit)
Lichtregeling	Op sensor gebaseerde dimmer
Constante lichtopbrengst	Nee
Maximaal dimniveau	Niet van toepassing
Ingebouwde regeling	Beweging en lichtsensoren (aan/uit)

## Eigenschappen behuizing en afmetingen

Materiaal behuizing	Gietaluminium
Reflectormateriaal	Polycarbonaat
Materiaal optiek	Glas
Materiaal optische lichtkap/lens	Gehard glas
Fixation materiaal	Staal
Kleur behuizing	Zwart
Bevestigingsvoorziening	Instelbare montagebeugel
Vorm optische lichtkap/lens	Vlak

Afwerking optische lichtkap/lens	Helder
Totale lengte	140 mm
Totale breedte	153 mm
Totale hoogte	54 mm
Afmetingen (hoogte x breedte x diepte)	54 x 153 x 140 mm
Beschermingsklasse	IP 65 [Bescherming tegen binnendringen van stof, straalwaterdicht]
IK-classificatie	IK05 [0,7 J]
Standaard kantelhoek opzetmontage	-
Standaard kantelhoek opschuifmontage	-
Type lichtkap	Glas
Nettogewicht (per stuk)	0,300 kg

## Keurmerken en classificaties

Brandbaarheidsmarkering	-
CE-markering	Ja
ENEC-markering	-
Fotobiologisch risico	Photobiological risk group 1 @200mm to EN62778
Specificatie van fotobiologisch risico	0,2 m
Conform EU RoHS-richtlijn	Ja
Prestaties bij omgevingstemperatuur Tq	25 °C
Bereik omgevingstemperatuur	-25 tot +40 °C

## Initiële prestaties (conform IEC)

Tolerantie lichtstroom	+/-10%
Aanvankelijke kleurkwaliteit	(0.380, 0.380) SDCM <6
Tolerantie energieverbruik	+/-10%
Initiële Tolerantie kleurweergave-index	0

## Prestaties gedurende tijd (conform IEC)

Uitvalpercentage  
voorschakelapparatuur bij  
mediaan bruikbare  
levensduur van 35.000 uur

7,5 %

Lumenbehoud (EN-IEC  
62722-2-1) bij mediaan  
bruikbare levensduur van  
35.000 uur

L65

Lumenbehoud (EN-IEC  
62722-2-1) bij mediaan  
bruikbare levensduur van  
50.000 uur

-

## Duurzaamheidsgegevens

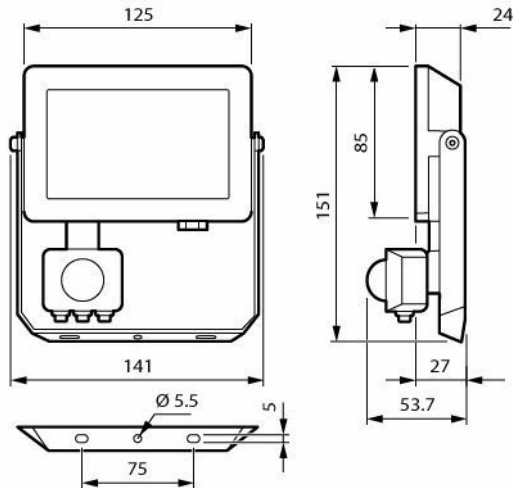
Sustainability rating

Unclassified

Reparatieklasse

Reparatie Klasse D, product is  
niet ontworpen om  
gerepareerd te worden.

## Maatschets



## Productgegevens

Productnaam voor bestelling

MAZDA BVP008 20W 4000K  
MDU

Volledige productnaam

MAZDA BVP008 20W 4000K  
MDU

Full EOC

871951453455199

Bestelcode

8719514534551

Materiaalnr. (12NC)

911401876183

Lokale code

8719514534551

Numerator - Aantal per pak

1

EAN/UPC - product/behuizing

8719514534551

Numerator - Dozen per  
buitendoos

36

EAN/UPC - Case

8719514534650