

Productinformatieblad

Specificaties



Passief filter voor Altivar frequentieregelaar - 302A - 460V - 60Hz

VW3A46173

EAN Code: 3606480652714

Prijs: 36.143,00 EUR

Hoofd

| | |
|------------------------------|----------------------------------|
| product of component type | Passieve filter |
| productspecifieke toepassing | Reduceren van stroomharmonischen |

Complementair

| | |
|------------------------------|--|
| bereik compatibiliteit | Altivar 71 Altivar Process ATV600 Altivar Process ATV900 Altivar 61 |
| Us nominale voedingsspanning | 480 V +/- 10 % |
| voedingsfrequentie | 60 Hz +/- 2 % |
| hoeveelheid per aandrijving | 2 filters per aandrijving voor variabele snelheidsaandrijving ATV61H motor: 355 kW 2 filters per aandrijving voor variabele snelheidsaandrijving ATV71H motor: 355 kW 2 filters per aandrijving voor variabele snelheidsaandrijving ATV61Q motor: 355 kW 2 filters per aandrijving voor variabele snelheidsaandrijving ATV71Q motor: 355 kW 1 filter per aandrijving voor variabele snelheidsaandrijving ATV630 wandmontage, motor: 160 kW/250 hp 1 filter per aandrijving voor variabele snelheidsaandrijving ATV930 wandmontage, motor: 160 kW/250 hp |
| In toegekende stroomsterkte | 291 A voor invoer 302 A voor uitvoer |
| aantal fasen in netwerk | 3 fasen |
| THDI | 5 % voor variabele snelheidsaandrijving ATV61H motor: 355 kW 5 % voor variabele snelheidsaandrijving ATV71H motor: 355 kW 5 % voor variabele snelheidsaandrijving ATV61Q motor: 355 kW 5 % voor variabele snelheidsaandrijving ATV71Q motor: 355 kW 5 % voor variabele snelheidsaandrijving ATV630 motor: 160 kW/250 hp 5 % voor variabele snelheidsaandrijving ATV930 motor: 160 kW/250 hp |
| maximale stroom | 1,5 x nominale stroomsterkte (duur = 60 s) |
| efficiency | 98 % |
| thermische verliezen | 1288 W |
| cos phi | 1 (150 % netstroom) 0,85 (75 % netstroom) 0,99 (100 % netstroom) |
| elektrische aansluiting | A, B terminal, aansluitingsmogelijkheid: 2,5 mm ² X1-1...X2-3 terminal, aansluitingsmogelijkheid: 25...300 mm ² |
| elektrische isolatieklasse | Klasse F |
| gewicht product | 221 kg |

Omgeving

| | |
|----------------------|----------------------------------|
| IP beschermingsgraad | IP20 IP55 (montage behuizing) |
|----------------------|----------------------------------|

De weergegeven prijs is de adviesprijs in euro excl. BTW. Deze kan onderhevig zijn aan korting. Neem contact op met uw lokale distributeur of detailhandel voor de daadwerkelijke prijs

| | |
|---|--|
| trilling bestendigheid | 2 mm piek-piek (f= 5...13,2 Hz) In overeenstemming met IEC 60068-2-6 0.7 gn (f= 13,2...150 Hz) In overeenstemming met IEC 60068-2-6 |
| relatieve vochtigheid | 5...85 % zonder condensatie |
| omgevingsluchttemperatuur voor werking | 45...60 °C (met stroomdeclassering 3 % per °C) 5...45 °C (zonder stroomdeclassering) |
| omgevingsluchttemperatuur voor opslag | -25...55 °C opslag in originele verpakking -25...65 °C tijdens transport |
| bedrijfshoogte | <= 1000 m zonder stroomdeclassering > 1000...4000 m met stroomdeclassering 5 % per 1000 m |
| standards | G5/4 engineering aanbeveling IEC 61000-2-2 IEC 61000-3-12 IEC 61000-2-4 IEC 61000-3-4 IEC 61000-3-2 |

Verpakkingseenheid

| | |
|--|------------|
| Eenheidstype van verpakking 1 | PCE |
| Aantal eenheden in verpakking 1 | 1 |
| verpakking 1 hoogte | 71,000 cm |
| verpakking 1 breedte | 80,000 cm |
| verpakking 1 lengte | 120,000 cm |
| verpakking_1_gewicht | 245,6 kg |

contractuele waarborg

| | |
|------------------------------|----|
| Garantie (in maanden) | 18 |
|------------------------------|----|


Environmental Data

Schneider Electric wil tegen 2050 de Net Zero-status hebben bereikt via partnerschappen in de toeleveringsketen, materialen met een lagere impact en circulariteit via onze doorlopende campagne "Use Better, Use Longer, Use Again" om de levensduur van producten en de recycleerbaarheid te verlengen.


[Uitleg van Environmental Data](#) >

[Hoe evalueren we de duurzaamheid van producten?](#) >

Use Better

|  Materialen en verpakking | |
|---|-------------------------|
| Pakket met gerecycleerd karton | Nee |
| Verpakkingen zonder kunststof | Nee |
| RoHS-richtlijn van de EU | Conform |

Use Longer

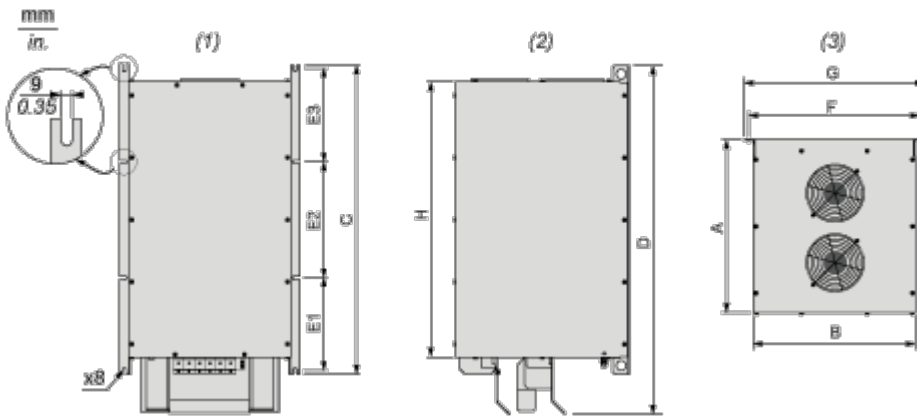
|  Levensduurverlenging | |
|---|-----|
| Reparatie | Nee |

Use Again

|  Herverpakken en herfabriceren | |
|--|----|
| Terugname | Ja |

Dimensions Drawings

Dimensions



- (1) Front view
- (2) Right side view
- (3) Top view

Dimensions in mm

| A | B | C | D | E1 | E2 | E3 | F | G | H |
|-----|-----|-----|--------|-----|-----|-----|-----|-----|-----|
| 510 | 420 | 800 | 900.06 | 240 | 300 | 240 | 443 | 468 | 713 |

Dimensions in in.

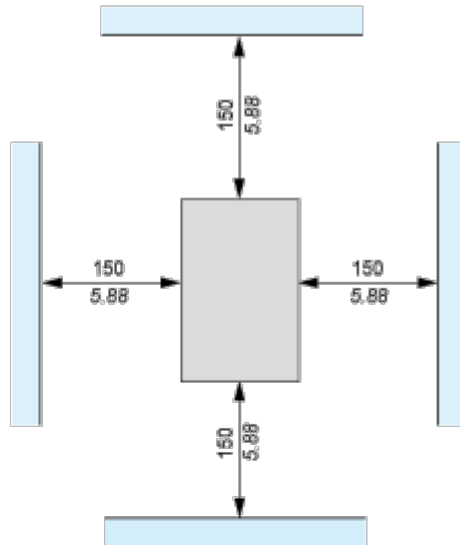
| A | B | C | D | E1 | E2 | E3 | F | G | H |
|-------|-------|-------|-------|------|-------|------|-------|-------|-------|
| 20.00 | 16.54 | 31.50 | 35.43 | 9.45 | 11.81 | 9.45 | 17.44 | 18.43 | 28.07 |

Mounting and Clearance

Mounting Recommendations

Vertical Mounting Only

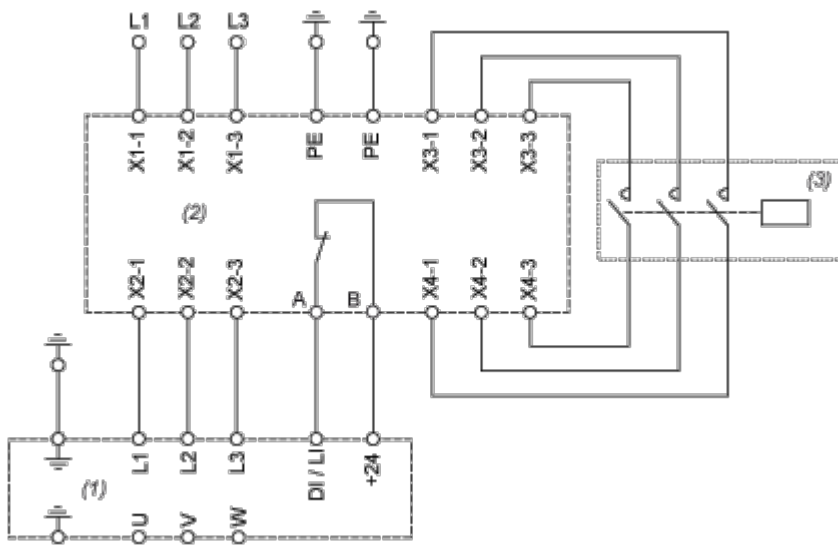
mm
in.



(1) Filter

Connections and Schema

Recommended Schema



- (1) Drive
- (2) Filter
- (3) Optional