

VAV-Compact-Gerät – mit VAV-Regler, statischem Δp -Sensor (Membrane) und Klappenantrieb

- Einsatzbereich: VAV-Boxen im Komfortbereich oder in Lüftungsanlagen mit belasteter Luft
- Applikation: VAV/CAV, Positionsregelung
- Belimo M1, statischer Membransensor
- Funktionsbereich Differenzdruck 0...600 Pa
- Ansteuerung kommunikativ, stetig (0/2...10 V)
- Kommunikation via MP-Bus von Belimo
- Konvertierung von Sensorsignalen
- Toolanschluss: Servicebuchse, NFC-Schnittstelle


Technische Daten

Elektrische Daten	Nennspannung	AC/DC 24 V
	Nennspannung Frequenz	50/60 Hz
	Funktionsbereich	AC 19.2...28.8 V / DC 21.6...28.8 V
	Leistungsverbrauch Betrieb	3 W
	Leistungsverbrauch Ruhestellung	1.5 W
	Leistungsverbrauch Dimensionierung	5 VA
	Leistungsverbrauch Dimensionierung Hinweis	Imax 8 A @ 5 ms
	Anschluss Speisung / Steuerung	Kabel 1 m, 4x 0.75 mm ²
Datenbus-Kommunikation	Ansteuerung kommunikativ	MP-Bus
	Anzahl Knoten	MP-Bus max. 8
Funktionsdaten	Drehmoment Motor	10 Nm
	Arbeitsbereich Y	2...10 V
	Eingangswiderstand	100 k Ω
	Arbeitsbereich Y veränderbar	0...10 V
	Stellungsrückmeldung U	2...10 V
	Stellungsrückmeldung U Hinweis	max. 0.5 mA
	Stellungsrückmeldung U veränderbar	Startpunkt 0...8 V Endpunkt 2...10 V
	V'max einstellbar	20...100% von V'nom
	V'mid einstellbar	>V'min...<V'max
	V'min einstellbar	0...100% von V'nom (<V'max)
	Handverstellung	mit Drucktaste, arretierbar
	Drehwinkel	95°
	Drehwinkel Hinweis	einstellbare mechanische oder elektrische Begrenzung
	Achsmithnahme	Universalklemmbock 8...26.7 mm
Positionsanzeige	mechanisch	
Messdaten	Messprinzip	Belimo M1, statischer Membransensor
	Einbaulage	positionsunabhängig, keine Nullstellung erforderlich
	Funktionsbereich Differenzdruck	0...600 Pa
	Maximaler Systemdruck	1500 Pa
	Berstdruck	± 7 kPa
	Höhenkompensation	Verstellung der Systemhöhe (Bereich 0...3000 m über Normalhöhennull)

Technische Daten

Messdaten	Kondition Messluft	0...50°C / 5...95% RH, nicht kondensierend
	Druckschlauchanschluss	Nippeldurchmesser 5.3 mm
Sicherheitsdaten	Schutzklasse IEC/EN	III, Schutzkleinspannung (PELV)
	Schutzart IEC/EN	IP54
	Schutzart NEMA/UL	NEMA 2
	Gehäuse	UL Enclosure Type 2
	EMV	CE gemäss 2014/30/EU
	Zertifizierung IEC/EN	IEC/EN 60730-1 und IEC/EN 60730-2-14
	Wirkungsweise	Typ 1
	Bemessungsstossspannung Speisung / Steuerung	0.8 kV
	Verschmutzungsgrad	3
	Umgebungsfeuchte	Max. 95% RH, nicht kondensierend
	Umgebungstemperatur	0...50°C [32...122°F]
	Lagertemperatur	-20...80°C [-4...176°F]
	Wartung	wartungsfrei
Gewicht	Gewicht	0.74 kg

Sicherheitshinweise

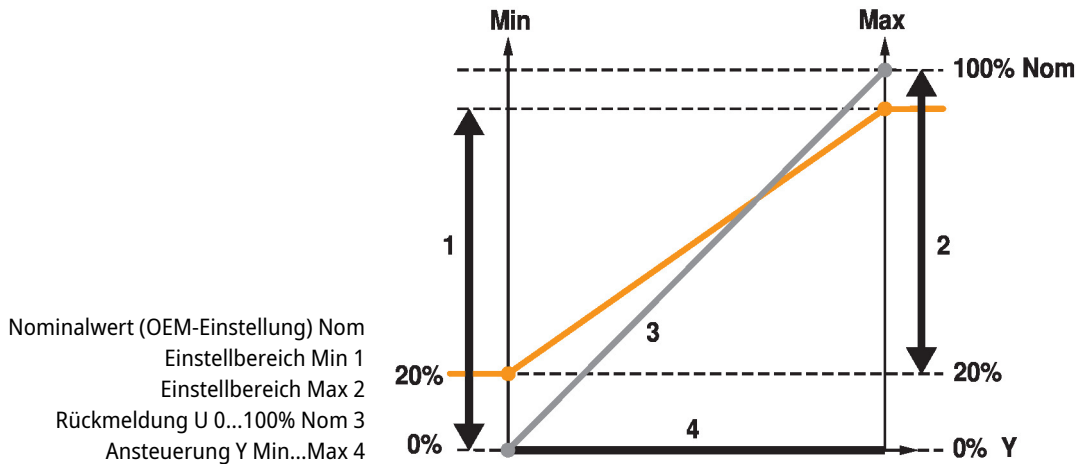

- Das Gerät darf nicht für Anwendungen ausserhalb des spezifizierten Einsatzbereiches, insbesondere nicht in Flugzeugen und jeglichen anderen Fortbewegungsmitteln zu Luft, verwendet werden.
- Aussenanwendung: nur möglich, wenn kein Wasser (Meerwasser), Schnee, Eis, keine Sonnenbestrahlung oder aggressiven Gase direkt auf das Gerät einwirken und gewährleistet ist, dass die Umgebungsbedingungen jederzeit innerhalb der Grenzwerte gemäss Datenblatt bleiben.
- Die Installation hat durch autorisiertes Fachpersonal zu erfolgen. Hierbei sind die gesetzlichen und behördlichen Vorschriften einzuhalten.
- Das Gerät darf nur im Herstellerwerk geöffnet werden. Es enthält keine durch den Anwender austauschbaren oder reparierbaren Teile.
- Kabel dürfen nicht vom Gerät entfernt werden.
- Das Gerät enthält elektrische und elektronische Komponenten und darf nicht als Haushaltsmüll entsorgt werden. Die örtliche und aktuell gültige Gesetzgebung ist zu beachten.

Produktmerkmale

Anwendung	<p>Das VAV-Compact-Gerät wird sowohl im Komfortbereich als auch in sensiblen Arbeitsbereichen mit belasteten Medien für die druckunabhängige Regelung von VAV-Boxen eingesetzt. Beschreibung siehe Technische Broschüre – Sortiment VAV-Compact für Volumenstromanwendungen.</p> <p>Druckmessung Der integrierte M1-Differenzdrucksensor ist auch für sehr kleine Volumenströme geeignet. Die wartungsfreie Sensortechnik ermöglicht vielfältige Anwendungen im HLK-Komfortbereich wie in Wohngebäuden, Büros, Hotels usw.</p> <p>Antriebe Für die unterschiedlichen Anwendungen und Klappenkonstruktionen stehen dem VAV-Boxenhersteller verschiedene Antriebsvarianten mit Drehmoment 5 oder 10 Nm zur Verfügung.</p> <p>Regelfunktionen Volumenstrom (VAV/CAV) oder Positionsregelung (Open Loop)</p>
Applikation variabler Volumenstrom (VAV)	<p>Variable Volumenstromregelung im Bereich $V'_{min} \dots V'_{max}$, bedarfsabhängig über eine stetige Führungsgröße (analog oder Bus), z.B. Raumtemperatur- oder CO₂-Regler zur energiesparenden Klimatisierung von Einzelräumen oder Zonen.</p> <p>V'_{nom}, $\Delta p @ V'_{nom}$ OEM-spezifische Kalibrierungsparameter, passend zur VAV-Box Einstellbereich $\Delta p @ V'_{nom}$: 38...450 Pa</p> <p>V'_{max} (Max) Maximaler Betriebsvolumenstrom, einstellbar 20...100% V'_{nom}</p> <p>V'_{min} (Min) Minimaler Betriebsvolumenstrom, einstellbar 0...100% V'_{nom}</p>
Applikation konstanter Volumenstrom (CAV)	<p>Konstantvolumenstrom-Regelung. Bei Bedarf über Stufenschaltung (Schaltkontakte) für Konstantvolumenstrom-Anwendungen.</p> <p>Stufen: ZU / Min / Max / AUF (Mid)</p>
Applikation Positionsregelung (Open Loop)	<p>Position Control (Positionsregelung) für Integration des VAV-Compact in einen externen VAV-Regelkreis. Transmitter und Antriebseinheit.</p> <p>Max Bereich: 20...100 % Drehbereich</p> <p>Min Bereich: 0...100 % Drehbereich</p>
Bedarfsgeregelte Lüftung (DCV)	<p>Ausgabe des Bedarfssignals (Klappenstellung) an das übergeordnete Automatisierungssystem – DCV Funktion</p>
Busbetrieb	<p>Dank seiner MP-Bus-Funktionalität lässt sich der VAV-Compact einfach in ein MP-Bussystem integrieren. Die Festlegung der Kommunikationsschnittstelle und MP-Adresse erfolgt mittels der Service-Tools.</p> <p>Im Busbetrieb kann optional ein Sensor (0...10 V / passiv) z.B. Temperatursensor oder ein Schaltkontakt angeschlossen werden, für die Integration in das übergeordnete Bussystem.</p>

Produktmerkmale

Betriebseinstellungen Regelfunktionen
 Volumenstrom (VAV/CAV) oder Positionsregelung (Open Loop)
 Betriebseinstellungen Min/Max/Nom



Nominalwert (OEM-Einstellung) Nom
 Einstellbereich Min 1
 Einstellbereich Max 2
 Rückmeldung U 0...100% Nom 3
 Ansteuerung Y Min...Max 4

Bedien- und Service-Tools Smartphone mit Belimo Assistant App – kontaktlose Bedienung über die integrierte NFC-Schnittstelle.
 PC-Tool (ZTH EU) – lokal steckbar an Servicebuchse oder remote über MP-Anschluss.

Zubehör

Tools	Beschreibung	Typ
	Belimo Assistant App, Smartphone-App für einfache Inbetriebnahme, Parametrierung und Wartung	Belimo Assistant App
	Konverter Bluetooth/NFC	ZIP-BT-NFC
	Service-Tool, mit ZIP-USB-Funktion, für parametrierbare und kommunikative Antriebe, VAV-Regler und HLK-Stellgeräte von Belimo	ZTH EU
	Belimo-PC-Tool, Einstell- und Parametriersoftware	MFT-P
	Anschlusskabel 5 m, A: RJ11 6/4 ZTH EU, B: 6-Pin für Servicebuchse	ZK1-GEN
	Belimo-Gerät	
	Anschlusskabel 5 m, A: RJ11 6/4 ZTH EU, B: freies Drahtende für den Anschluss an die MP/PP-Anschlussklemme	ZK2-GEN
Elektrisches Zubehör	Beschreibung	Typ
	Stellungsgeber für Wandmontage	CRP24-B1
	Stellungsgeber für Wandmontage	SGA24
Gateways	Beschreibung	Typ
	Gateway MP zu BACnet MS/TP	UK24BAC
	Gateway MP zu Modbus RTU	UK24MOD

Elektrische Installation

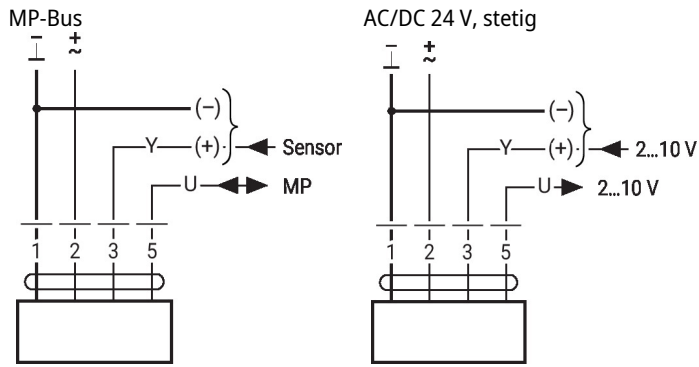


Speisung vom Sicherheitstransformator.

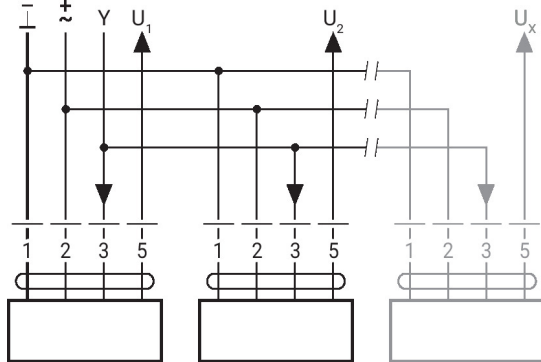
Aderfarben:
 1 = schwarz
 2 = rot
 3 = weiss
 5 = orange

Elektrische Installation

Anschlusschemas

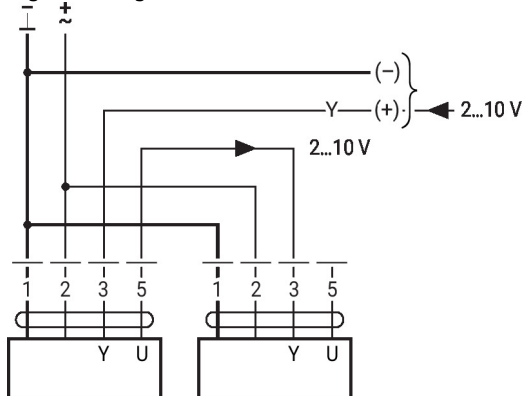


Parallelbetrieb



- Max. 8 Antriebe parallel
- Parallelbetrieb ist nur auf getrennten Achsen erlaubt
- Bei Parallelbetrieb dringend Leistungsdaten beachten

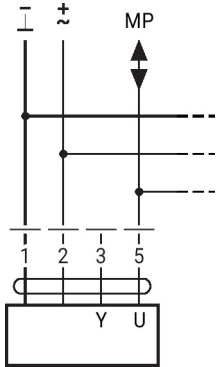
Folgeschaltung



Funktionen

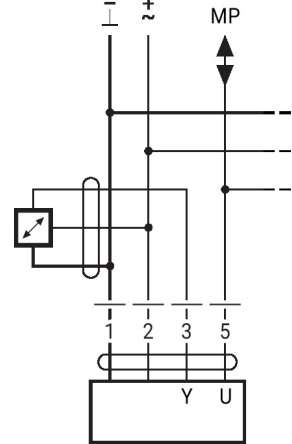
Funktionen mit spezifischen Parametern (Parametrierung erforderlich)

Anschluss am MP-Bus



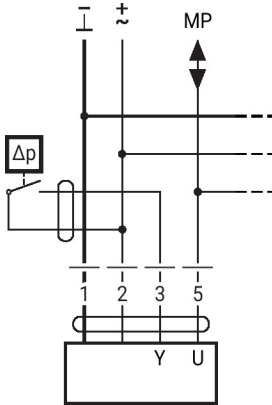
Max. 8 MP-Bus-Knoten

Anschluss aktive Sensoren



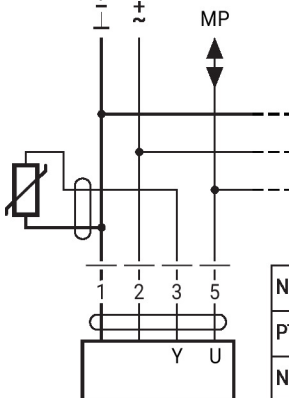
- Speisung AC/DC 24 V
- Ausgangssignal 0...10 V (max. 0...32 V)
- Auflösung 30 mV

Anschluss externer Schaltkontakt



- Schaltstrom 16 mA @ 24 V
- Startpunkt des Arbeitsbereichs muss am MP-Antrieb ≥ 0.5 V parametrierbar sein

Anschluss passive Sensoren



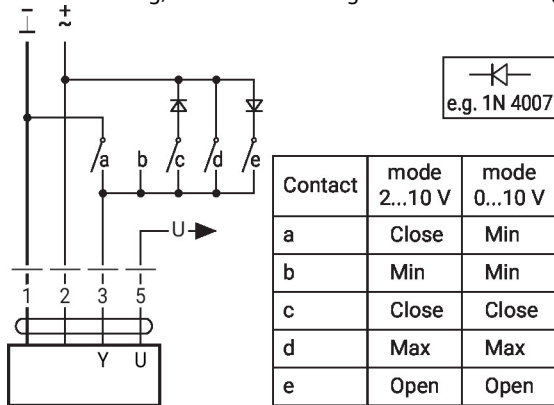
Ni1000	-28...+98°C	850...1600 Ω ²⁾
PT1000	-35...+155°C	850...1600 Ω ²⁾
NTC	-10...+160°C ¹⁾	200 Ω...60 kΩ ²⁾

- 1) Je nach Typ
 2) Auflösung 1 Ohm
 Eine Kompensation des Messwerts wird empfohlen.

Funktionen

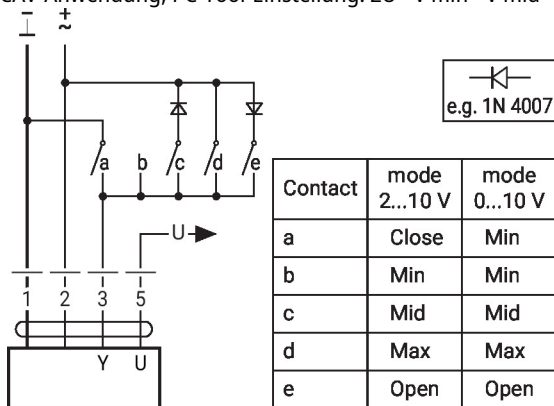
Funktionen mit spezifischen Parametern (Parametrierung erforderlich)

CAV-Anwendung, PC-Tool-Einstellung: ZU - V'min - V'max (Absperrepegel 0.1 V)



- Gegenseitige Verriegelung der Kontakte beachten
- Speisung DC 24 V: Optionen c und d nicht verfügbar
- Einstellung für CAV-Anwendungen: Modus 2...10 V, Absperrepegel 0.1 V

CAV-Anwendung, PC-Tool-Einstellung: ZU - V'min - V'mid - V'max (NMV-D2M-kompatibel)



- Gegenseitige Verriegelung der Kontakte beachten
- Einstellparameter bei CAV-Anwendungen: V'min - V'mid - V'max (NMV-D2M-kompatibel)

Parameter- und Toolübersicht
Einstellung und Tool-Funktionen

Bezeichnung	Einstellwerte, Grenzen, Erklärungen	Einheit	Tool			Bemerkung
			ZTH EU	PC-Tool	Assistant App	
Anlagenspezifische Daten						
Position	16 Zeichen, z.B.: Büro 4 6. OG ZL	String	r	r/w	r/w	
Designation	16 Zeichen: Boxenbezeichnung etc.	String	r	r/w ¹⁾	r	
Adresse	PP / MP1...8		r/w	r/w	r/w ²⁾	PP: 0...10 / 2...10 V MP1...8: MP-Betrieb
V'_{max}	20...100% [V'_{norm}]	m ³ /h / l/s / cfm	r/w	r/w	r/w	$\geq V'_{min}$
V'_{mid}	$V'_{min} \dots V'_{max}$	m ³ /h / l/s / cfm	r/w	r/w	r/w	
V'_{min}	0...100% [V'_{norm}]	m ³ /h / l/s / cfm	r/w	r/w	r/w	$\leq V'_{max}$
Anlagenhöhe	0...3000	m	r/w	r/w	r/w	Anpassung Δp -Sensor an Anlagenhöhe (müM)
Reglereinstellung						
Reglerfunktion	Volumenstrom / Positionsregelung (Open Loop)		–	r/w	r/w ²⁾	
Mode	0...10 / 2...10	V	r/w ²⁾	r/w	r/w ²⁾	
CAV-Funktion	ZU/ V'_{min} / V'_{max} ; Absperrepegel ZU 0.1 V ZU/ V'_{min} / V'_{max} ; Absperrepegel ZU 0.5 V V'_{min} / V'_{mid} / V'_{max} (NMV-D2M-komp.)		–	r/w	–	
Stellsignal Y	Startwert: 0...30; Stopwert: 2...32	V	r	r/w	r	
Rückmeldung U	Volumen / Klappenposition / Δp		–	r/w	–	Definition Rückmeldesignal
Rückmeldung U	Startwert: 0...8; Stopwert: 2...10	V	–	r/w	–	
Verhalten beim Einschalten (Power-on)	Keine Aktion / Adaptation / Synchronisation		–	r/w	–	
Synchronisationsverhalten	Y=0% Y=100%		–	r/w	–	Synchronisation auf Klappenposition 0 or 100%
Position bei Busausfall	Letzter Sollwert / Klappe ZU V'_{min} / V'_{max} / Klappe AUF		–	r/w	–	
Boxenspezifische Einstellungen						
V'_{norm}	0...60'000 m ³ /h	m ³ /h / l/s / cfm	r	r/(w) ¹⁾	r	Boxenspezifischer Einstellwert
$\Delta p@V'_{norm}$	38...450	Pa	r	r/(w) ¹⁾	r	Boxenspezifischer Einstellwert
NFC-Schnittstelle	lesen / lesen und schreiben		–	r/(w) ¹⁾	r	
Label Printfunktion			–	w	–	
Weitere Einstellungen						
Drehrichtung (bei Y=100%)	cw/ccw		r/w ²⁾	r/w	r/w ²⁾	
Drehbereich	Adaptiert ²⁾ / programmiert 30...95	°	–	r/w	–	
Drehmoment	100 / 75 / 50 / 25	%		r/w		% vom Nennmoment
Sanierung Altanlagen (Umrüstung alter VAV-Boxen mit undichter Klappe)						
Klappenleck unterdrücken	Ja / Nein		–	r/w ¹⁾	–	Unterdrückt Volumenanzeige bei geschlossener Klappe

¹⁾ Schreibfunktion nur für VAV-Hersteller zugänglich

¹⁾ Zugang nur über Bedienebene 2

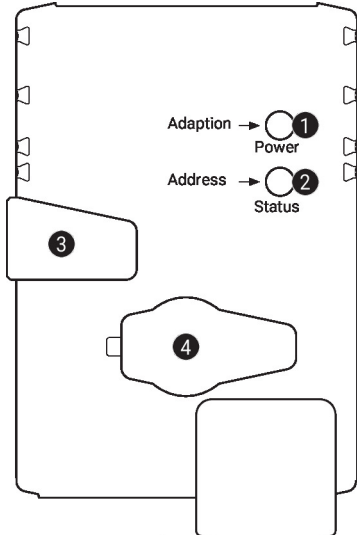
²⁾ Innerhalb der mechanischen Begrenzung

Parameter- und Toolübersicht

Einstellung und Tool-Funktionen

Bezeichnung	Einstellwerte, Grenzen, Erklärungen	Einheit	Tool			Bemerkung
			ZTH EU	PC-Tool	Assistant App	
Betriebsdaten						
Sollwert / Istwert		m ³ /h / l/s / cfm	r	r	r	T (Trend)-Anzeige
Klappenposition		Pa / %	-	T	T	
Simulation	Klappe ZU / AUF V' _{min} / V' _{mid} / V' _{max} / Motor Stop		w	w	-	
Laufzeiten	Betriebszeit, Laufzeit Ratio (Verhältnis)	h %	-	r	r	
Alarmmeldungen	Stellbereich vergrößert, mech. Überlast, Stop&Go-Ratio zu hoch		-	r/w	-	
Seriennummer	Geräte-ID		r	r	r	inkl. Fertigungsdatum
Typ	Typenbezeichnung		r	r	r	
Versionsanzeige	Firmware, Config. table ID		r	r	-	
Konfigurationsdaten						
Drucken, Senden			-	ja	ja	
In Datei abspeichern			-	ja	ja	
Log data / Logbook	Activities log		-	ja	-	inkl. komplette Einstelldaten

Anzeige- und Bedienelemente


1 Drucktaste und LED-Anzeige grün

Aus: Keine Spannungsversorgung oder Funktionsstörung
 Ein: In Betrieb
 Taste drücken: Auslösen der Drehwinkeladaption, nachher Normalbetrieb

2 Drucktaste und LED-Anzeige gelb

Aus: Normalbetrieb
 Ein: Adaption- oder Synchronisationsvorgang aktiv
 Flackernd: MP-Bus-Kommunikation aktiv
 Blinkend: Anforderung der Adressierung vom MP-Client
 Taste drücken: Bestätigung der Adressierung

3 Handverstellungstaste

Taste drücken: Getriebe ausgerastet, Motor stoppt, Handverstellung möglich
 Taste loslassen: Getriebe eingerastet, Start Synchronisation, nachher Normalbetrieb

4 Servicestecker

Für den Anschluss der Parametrier- und Service-Tools

Kontrolle Anschluss Spannungsversorgung

1 Aus und **2** Ein Möglicher Verdrahtungsfehler der Spannungsversorgung

Installationshinweise

- Einbausituation** Montage VAV-Compact-Regelausrüstung:
Der VAV-Compact wird durch den VAV-Boxenhersteller im Werk auf die VAV-Box aufgebaut, eingestellt und kalibriert.
- Einbau der VAV-Box:
Die Montage der VAV-Box hat nach den Vorgaben des VAV-Boxenherstellers zu erfolgen.
- Einbauvorgabe Δp -Sensor:
Keine Einschränkungen, es muss jedoch vermieden werden, dass allfälliges Kondensat in den Sensor laufen und dort verweilen kann.
- Zugänglichkeit Regelausrüstung:
Die Zugänglichkeit zur Regelausrüstung muss jederzeit gewährleistet sein.
- Druckschlauchanschlüsse:
Die Druckschlauchanschlüsse dürfen mit keinerlei Flüssigkeiten oder Schmierstoffen in Kontakt kommen, auch nicht mit Rückständen in den Druckschläuchen oder auf deren Oberflächen.
- Wartung** Reinigungsarbeiten bei Montage, Inbetriebsetzung oder Wartung
Die VAV-Geräte von Belimo sind wartungsfrei. Bei Bedarf wird eine trockene Entfernung des Staubes an der Gehäuseaussenseite empfohlen.
Das Kanalsystem und die VAV-Boxen werden anlässlich der gesetzlich oder anlagenspezifisch geforderten Reinigungsintervalle instand gehalten. Dabei sind die nachfolgenden Punkte zu beachten.
- Reinigungsarbeiten an Klappe, Wirkdruckaufnehmern, Druckschläuchen
Werden Reinigungsarbeiten am Kanalsystem und/oder an der VAV-Box durchgeführt, müssen die Druckschläuche am VAV-Regler entfernt werden, damit dieser nicht beeinträchtigt wird.
Einsatz von Druckluft, z.B. Ausblasen der Wirkdruckaufnehmer oder Druckschläuche
Bei diesen Arbeiten müssen vorgängig die Wirkdruckaufnehmer bzw. die Druckschläuche vom Differenzdrucksensor getrennt werden.
- Druckschläuche anschliessen
Um die korrekte Montage der Druckschläuche zu gewährleisten, empfiehlt es sich, diese vor der Demontage mit + bzw. – zu bezeichnen.

Service

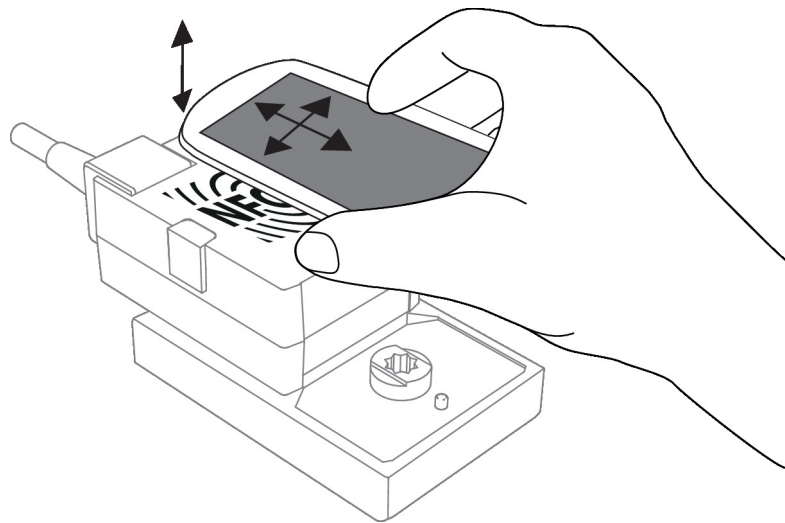
NFC-Verbindung Mit dem NFC-Logo gekennzeichnete Geräte von Belimo können mit der Belimo Assistant App bedient werden.

Voraussetzung:

- NFC- oder Bluetooth-fähiges Smartphone
- Belimo Assistant App (Google Play und Apple AppStore)

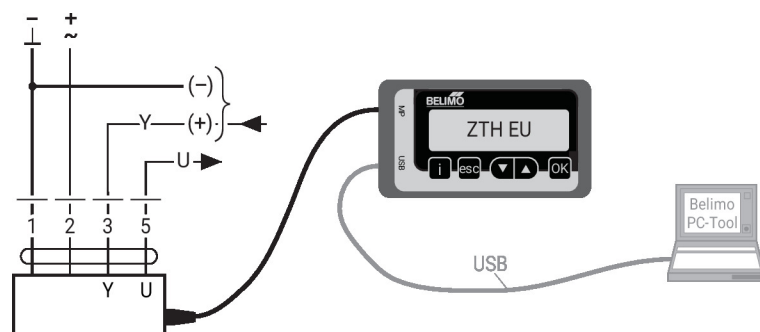
NFC-fähiges Smartphone so auf dem Gerät ausrichten, dass beide NFC-Antennen übereinander liegen.

Bluetooth-fähiges Smartphone via "Bluetooth-zu-NFC-Konverter" ZIP-BT-NFC mit dem Gerät verbinden. Technische Daten und Bedienungsanleitung sind im Datenblatt ZIP-BT-NFC enthalten.

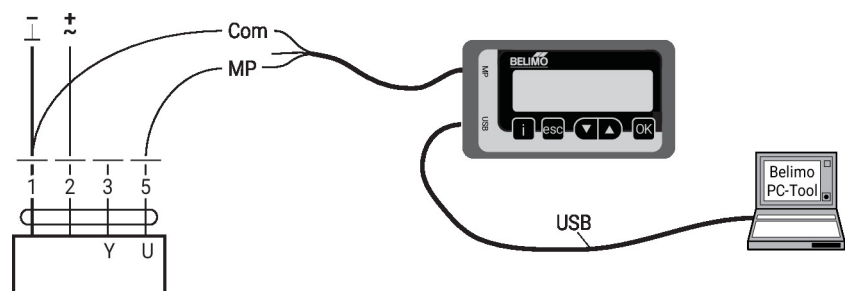


Toolanschluss Der Antrieb lässt sich mit dem ZTH EU via Servicebuchse parametrieren. Für eine erweiterte Parametrierung kann das PC-Tool angeschlossen werden.

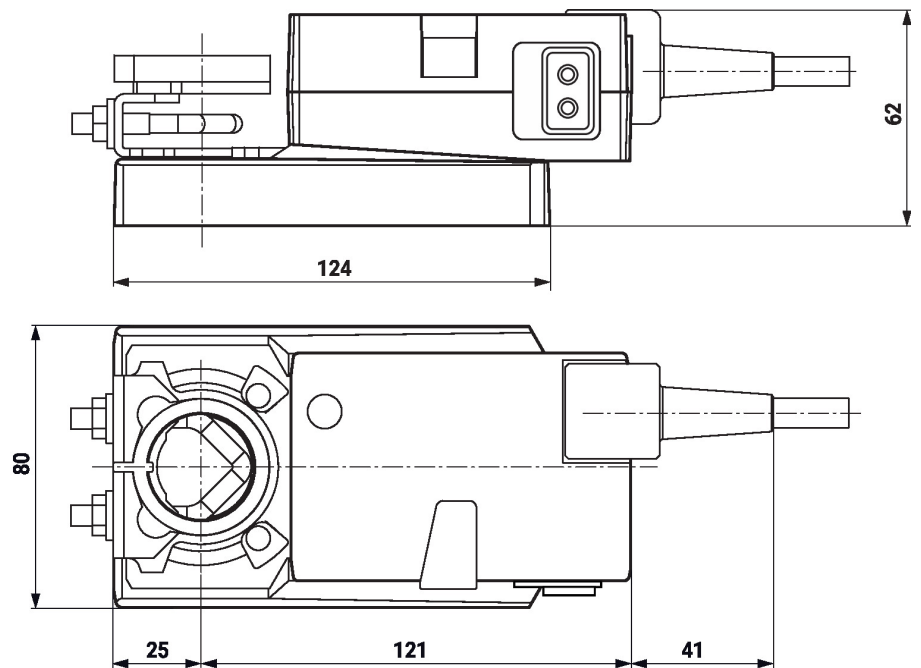
Anschluss ZTH EU / PC-Tool



Anschluss PC-Tool



Abmessungen



Weiterführende Dokumentation

- Sortiment VAV-Compact für Komfortanwendungen
- Toolanschlüsse
- Übersicht MP-Kooperationspartner
- Einführung MP-Bus-Technologie
- VAV-Universal-Applikationsbeschreibung
- Volumenstrom- und Druckregelung von Belimo, Sortimentsübersicht