

VAV-Compact-Gerät – mit VAV-Regler, statischem Δp -Sensor (Membrane) und Klappenantrieb

- Einsatzbereich: VAV-Boxen im Komfortbereich oder in Lüftungsanlagen mit belasteter Luft
- Applikation: VAV/CAV, Positionsregelung
- Belimo M1, statischer Membransensor
- Funktionsbereich Differenzdruck 0...600 Pa
- Ansteuerung kommunikativ, hybrid, stetig (0/2...10 V)
- Kommunikation via BACnet MS/TP, Modbus RTU oder MP-Bus von Belimo
- Konvertierung von Sensorsignalen
- Servicebuchse für Bediengeräte



Technische Daten

Elektrische Daten	Nennspannung	AC/DC 24 V
	Nennspannung Frequenz	50/60 Hz
	Funktionsbereich	AC 19.2...28.8 V / DC 21.6...28.8 V
	Leistungsverbrauch Betrieb	3 W
	Leistungsverbrauch Ruhestellung	1.5 W
	Leistungsverbrauch Dimensionierung	5 VA
	Leistungsverbrauch Dimensionierung Hinweis	Imax 8 A @ 5 ms
	Anschluss Speisung / Steuerung	Kabel 1 m, 6x 0.75 mm ²
Datenbus-Kommunikation	Ansteuerung kommunikativ	BACnet MS/TP Modbus RTU (Werkseinstellung) MP-Bus
	Anzahl Knoten	BACnet / Modbus siehe Schnittstellenbeschreibung MP-Bus max. 8
Funktionsdaten	Drehmoment Motor	10 Nm
	Arbeitsbereich Y	2...10 V
	Eingangswiderstand	100 k Ω
	Arbeitsbereich Y veränderbar	0...10 V
	Stellungsrückmeldung U	2...10 V
	Stellungsrückmeldung U Hinweis	Max. 1 mA
	Stellungsrückmeldung U veränderbar	Startpunkt 0...8 V Endpunkt 2...10 V
	V'max einstellbar	20...100% von V'nom
	V'mid einstellbar	>V'min...<V'max
	V'min einstellbar	0...100% von V'nom (<V'max)
	Handverstellung	mit Drucktaste, arretierbar
	Drehwinkel	95°
	Drehwinkel Hinweis	einstellbare mechanische oder elektrische Begrenzung
	Achsmithnahme	Universalklemmbock 8...26.7 mm
	Positionsanzeige	mechanisch
Messdaten	Messprinzip	Belimo M1, statischer Membransensor
	Einbaulage	positionsunabhängig, keine Nullstellung erforderlich
	Funktionsbereich Differenzdruck	0...600 Pa

Technische Daten

Messdaten	Maximaler Systemdruck	1500 Pa
	Berstdruck	±7 kPa
	Höhenkompensation	Verstellung der Systemhöhe (Bereich 0...3000 m über Normalhöhennull)
	Kondition Messluft	0...50°C / 5...95% RH, nicht kondensierend
	Druckschlauchanschluss	Nippeldurchmesser 5.3 mm
Sicherheitsdaten	Schutzklasse IEC/EN	III, Schutzkleinspannung (PELV)
	Schutzart IEC/EN	IP54
	Schutzart NEMA/UL	NEMA 2
	Gehäuse	UL Enclosure Type 2
	EMV	CE gemäss 2014/30/EU
	Zertifizierung IEC/EN	IEC/EN 60730-1 und IEC/EN 60730-2-14
	Wirkungsweise	Typ 1
	Bemessungsstossspannung Speisung / Steuerung	0.8 kV
	Verschmutzungsgrad	3
	Umgebungsfeuchte	Max. 95% RH, nicht kondensierend
	Umgebungstemperatur	0...50°C [32...122°F]
	Lagertemperatur	-20...80°C [-4...176°F]
	Wartung	wartungsfrei
Gewicht	Gewicht	0.83 kg

Sicherheitshinweise


- Das Gerät darf nicht für Anwendungen ausserhalb des spezifizierten Einsatzbereiches, insbesondere nicht in Flugzeugen und jeglichen anderen Fortbewegungsmitteln zu Luft, verwendet werden.
- Aussenanwendung: nur möglich, wenn kein Wasser (Meerwasser), Schnee, Eis, keine Sonnenbestrahlung oder aggressiven Gase direkt auf das Gerät einwirken und gewährleistet ist, dass die Umgebungsbedingungen jederzeit innerhalb der Grenzwerte gemäss Datenblatt bleiben.
- Die Installation hat durch autorisiertes Fachpersonal zu erfolgen. Hierbei sind die gesetzlichen und behördlichen Vorschriften einzuhalten.
- Das Gerät darf nur im Herstellerwerk geöffnet werden. Es enthält keine durch den Anwender austauschbaren oder reparierbaren Teile.
- Kabel dürfen nicht vom Gerät entfernt werden.
- Das Gerät enthält elektrische und elektronische Komponenten und darf nicht als Haushaltsmüll entsorgt werden. Die örtliche und aktuell gültige Gesetzgebung ist zu beachten.

Produktmerkmale

Anwendung	<p>Das VAV-Compact-Gerät wird sowohl im Komfortbereich als auch in sensiblen Arbeitsbereichen mit belasteten Medien für die druckunabhängige Regelung von VAV-Boxen eingesetzt. Beschreibung siehe Technische Broschüre – Sortiment VAV-Compact für Volumenstromanwendungen.</p> <p>Druckmessung Der integrierte M1-Differenzdrucksensor ist auch für sehr kleine Volumenströme geeignet. Die wartungsfreie Sensortechnik ermöglicht vielfältige Anwendungen im HLK-Komfortbereich wie in Wohngebäuden, Büros, Hotels usw.</p> <p>Antriebe Für die unterschiedlichen Anwendungen und Klappenkonstruktionen stehen dem VAV-Boxenhersteller verschiedene Antriebsvarianten mit Drehmoment 5 oder 10 Nm zur Verfügung.</p> <p>Regelfunktionen Volumenstrom (VAV/CAV) oder Positionsregelung (Open Loop)</p>
Applikation variabler Volumenstrom (VAV)	<p>Variable Volumenstromregelung im Bereich $V'_{min} \dots V'_{max}$, bedarfsabhängig über eine stetige Führungsgrösse (analog oder Bus), z.B. Raumtemperatur- oder CO₂-Regler zur energiesparenden Klimatisierung von Einzelräumen oder Zonen.</p> <p>V'_{nom}, $\Delta p @ V'_{nom}$ Kalibrierungsparameter, passend zur VAV-Box respektive dem verwendeten Wirkdruckaufnehmer Einstellbereich $\Delta p @ V'_{nom}$: 38...500 Pa</p> <p>V'_{max} (Max) Maximaler Betriebsvolumenstrom, einstellbar 20...100% V'_{nom}</p> <p>V'_{min} (Min) Minimaler Betriebsvolumenstrom, einstellbar 0...100% V'_{nom}</p>
Applikation konstanter Volumenstrom (CAV)	<p>Konstantvolumenstrom-Regelung. Bei Bedarf über Stufenschaltung (Schaltkontakte) für Konstantvolumenstrom-Anwendungen.</p> <p>Stufen: ZU / Min / Max / AUF</p>
Applikation Positionsregelung (Open Loop)	<p>Position Control (Positionsregelung) für Integration des VAV-Compact in einen externen VAV-Regelkreis. Transmitter und Antriebseinheit.</p> <p>Max Bereich: 20...100 % Drehbereich</p> <p>Min Bereich: 0...100 % Drehbereich</p>
Bedarfsgeregelte Lüftung (DCV)	<p>Ausgabe des Bedarfssignals (Klappenstellung) an das übergeordnete Automatisierungssystem – DCV Funktion</p>
Parametrierbare Antriebe	<p>Die Werkseinstellungen decken die häufigsten Anwendungen ab. Einzelne Parameter können mit den Service-Tools MFT-P oder ZTH EU von Belimo verändert werden.</p> <p>Die Kommunikationsparameter der Bus-Systeme (Adresse, Baudrate etc.) werden mit dem ZTH EU eingestellt. Wird während des Anschliessens der Speisespannung die Taste «Address» am Antrieb betätigt, werden die Kommunikationsparameter auf die Werkseinstellung zurückgesetzt.</p> <p>Schnelladressierung: BACnet- und Modbus-Adresse können alternativ mit den Tasten auf dem Antrieb im Bereich 1...16 eingestellt werden. Der gewählte Wert wird zum Parameter «Basisadresse» addiert und ergibt die absolute BACnet- und Modbus-Adresse.</p>

Produktmerkmale

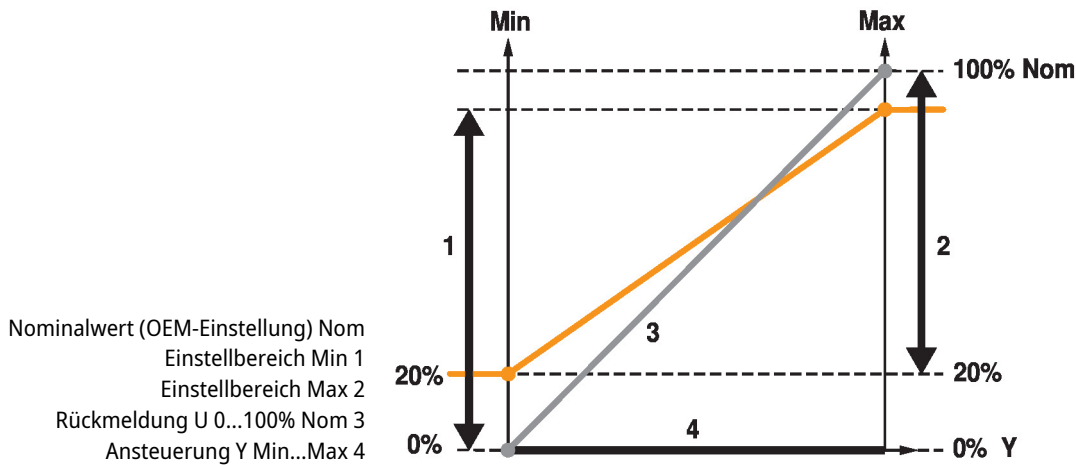
Busbetrieb Dank seiner Multi-Bus-Funktionalität lässt sich der VAV-Compact einfach in ein Bus-System integrieren. Die Festlegung der Kommunikationsschnittstelle erfolgt auf der Anlage mit dem Service-Tool ZTH EU: BACnet MS/TP, Modbus RTU, Belimo MP-Bus.

Für BACnet MS/TP und Modbus RTU steht optional ein Hybridmodus zur Verfügung, Bus-Anbindung kombiniert mit analoger Ansteuerung.

Im Bus-Betrieb kann für die Integration in das übergeordnete Bus-System optional ein Sensor (0...10 V), z.B. ein Temperatursensor oder ein Schaltkontakt, angeschlossen werden.

Betriebseinstellungen Regelfunktionen
Volumenstrom (VAV/CAV) oder Positionsregelung (Open Loop)

Betriebseinstellungen Min/Max/Nom



Bedien- und Service-Tools PC-Tool ZTH EU – lokal steckbar an Servicebuchse oder remote über MP-Anschluss.

Hohe Funktionssicherheit Der Antrieb ist überlastsicher, benötigt keine Endschalter und bleibt am Endanschlag automatisch stehen.

Zubehör

Tools	Beschreibung	Typ
	Service-Tool, mit ZIP-USB-Funktion, für parametrierbare und kommunikative Antriebe, VAV-Regler und HLK-Stellgeräte von Belimo	ZTH EU
	Belimo-PC-Tool, Einstell- und Parametriersoftware	MFT-P
Elektrisches Zubehör	Beschreibung	Typ
	Anschlusskabel 5 m, A: RJ11 6/4 ZTH EU, B: 6-Pin für Servicebuchse Belimo-Gerät	ZK1-GEN
	Anschlusskabel 5 m, A: RJ11 6/4 ZTH EU, B: freies Drahtende für den Anschluss an die MP/PP-Anschlussklemme	ZK2-GEN

Elektrische Installation



Speisung vom Sicherheitstransformator.

Die Verdrahtung der Leitung für BACnet MS/TP / Modbus RTU hat nach den einschlägigen RS-485-Richtlinien zu erfolgen.

Modbus / BACnet: Speisung und Kommunikation sind nicht galvanisch getrennt. Massesignal der Geräte miteinander verbinden.

Elektrische Installation

Aderfarben:

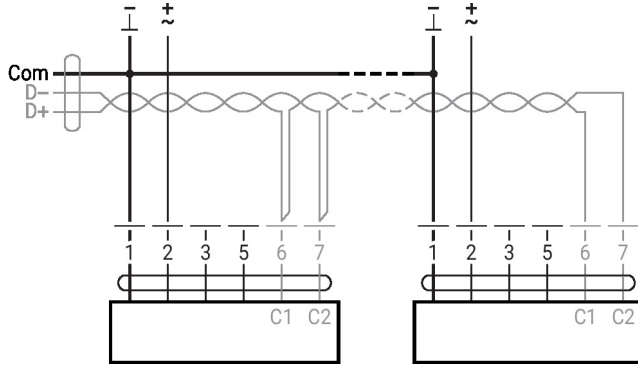
- 1 = schwarz
- 2 = rot
- 3 = weiss
- 5 = orange
- 6 = rosa
- 7 = grau

Funktionen:

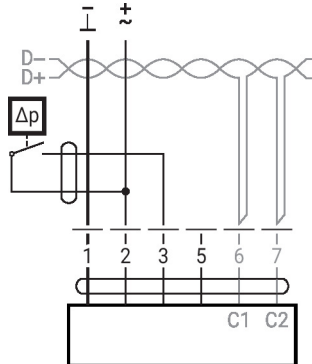
- C1 = D- = A (Ader 6)
- C2 = D+ = B (Ader 7)

Anschlusschemas

BACnet MS/TP / Modbus RTU

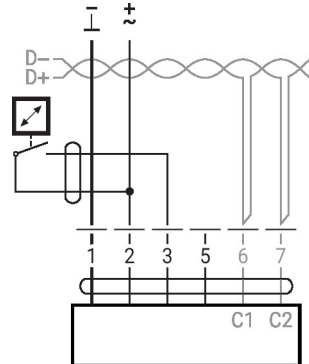


Anschluss mit Schaltkontakt, z.B. Δp -Wächter



Anforderungen Schaltkontakt:
Der Schaltkontakt muss in der Lage sein, einen Strom von 16 mA @ 24 V exakt zu schalten.

Anschluss mit aktivem Sensor, z.B. 0...10 V @ 0...50°C

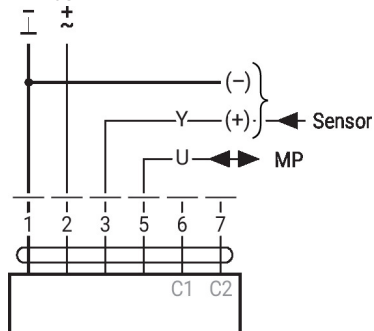


Möglicher Eingangsspannungsbereich:
0...32 V
Auflösung 30 mV

Funktionen

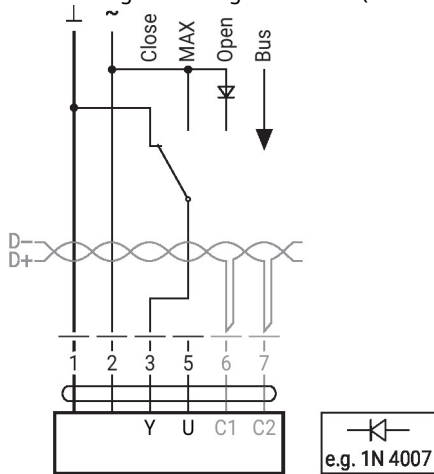
Funktionen mit spezifischen Parametern (Parametrierung erforderlich)

MP-Bus



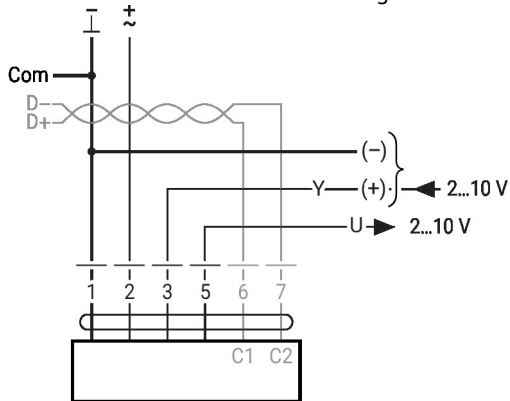
Funktionen
Funktionen mit spezifischen Parametern (Parametrierung erforderlich)

Lokale Zwangssteuerung mit AC 24 V (Bus-Betrieb)


Hinweis:

Die lokale Zwangssteuerung funktioniert nur bei Speisung mit AC 24 V.

Modbus RTU / BACnet MS/TP mit analogem Sollwert (Hybridbetrieb)



Parameter- und Toolübersicht

Einstellungen und Toolfunktionen

Bezeichnung	Einstellwerte, Grenzen, Erklärungen	Einheit	Tool		Bemerkung
			ZTH EU	PC-Tool	
Anlagenspezifische Daten					
Position	16 Zeichen z.B.: Büro 4 6. OG ZL	String	r	r/w	
Bezeichnung	16 Zeichen: Boxenbezeichnung etc.	String	r	r/w	
Adresse Modbus	1...247		r/w	–	Modbus-Adressierung
Adresse (MP)	PP		r/w	r/w	für Modbus-Anwendungen: PP
V'_{max}	20...100% [V'_{norm}]	m^3/h / l/s / cfm	r/w	r/w	$>/= V'_{min}$
V'_{mid}	$V'_{min}..V'_{max}$	m^3/h / l/s / cfm	r/w	r/w	
V'_{min}	0...100% [V'_{norm}]	m^3/h / l/s / cfm	r/w	r/w	$</= V'_{max}$
Anlagenhöhe	0...3000	m	r/w	r/w	Anpassung Δp -Sensor an Anlagenhöhe (m über Normalhöhenull)
Reglereinstellungen					
Reglerfunktion	Volumenstrom / Positionsregelung (Open Loop)		–	–	
Mode	0...10 / 2...10	V	r/w ²⁾	r/w	für Modbus-Anwendungen: 2...10
CAV-Funktion ²⁾	ZU/ V'_{min}/V'_{max} : Absperrpegel ZU 0.1 ZU/ V'_{min}/V'_{max} : Absperrpegel ZU 0.5 $V'_{min}/V'_{mid}/V'_{max}$: (NMV-D2M-komp.)		–	r/w	nur für analoge Steuerung
Stellsignal Y	Startwert: 0...8; Stoppwert: 2...10	V	r	r/w	nur für analoge Steuerung
Rückmeldung U	Volumen / Klappenposition / Δp		–	r/w	für analoge Rückmeldung
Rückmeldung U	Startwert: 0...8; Stoppwert: 2...10	V	–	r/w	für analoge Rückmeldung
Verhalten beim Einschalten (Power-on)	Keine Aktion / Adaption / Synchronisation		–	r/w	
Synchronisationsverhalten	Y=0% Y=100%		–	r/w	Synchronisation auf Klappenposition 0 oder 100%
Position bei Busausfall	Letzter Sollwert / Klappe ZU V'_{min} / V'_{max} / Klappe AUF		–	r/w	
Boxenspezifische Einstellungen					
V'_{norm}	0...60'000 m^3/h	m^3/h / l/s / cfm	r	r(w) ¹⁾	Boxenspezifischer Einstellwert
$\Delta p@V'_{norm}$	38...500	Pa	r	r(w) ¹⁾	Boxenspezifischer Einstellwert
Drehrichtung (bei Y=100%)	cw/ccw		r/w ²⁾	r/w	Boxenspezifischer Einstellwert
Drehbereich	Adaptiert ⁴⁾ / programmiert 30...95	°	–	r/w	
Drehmoment	100 / 75 / 50 / 25	%	–	r/w	% of vom Nennmoment

¹⁾ Schreibfunktion nur für VAV-Hersteller zugänglich

²⁾ Zugang nur über Bedienebene 2

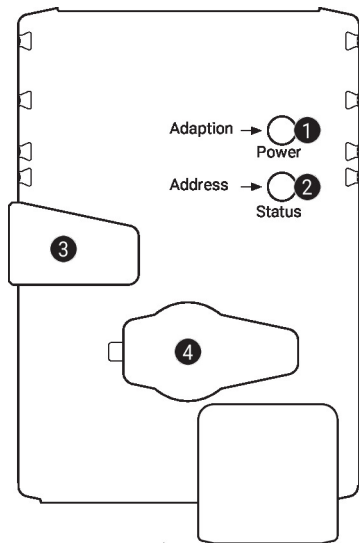
³⁾ innerhalb der mechanischen Begrenzung

⁴⁾ Beim erstmaligen Einschalten der Speisespannung, d.h. bei der Inbetriebnahme, führt der Antrieb eine Adaption aus, dabei passen sich Arbeitsbereich und Stellungsrückmeldung an den mechanischen Stellbereich an. Nach diesem Vorgang fährt der Antrieb in die notwendige Stellung, um den vom Stellsignal vorgegebenen Volumenstrom sicherzustellen.

Parameter- und Toolübersicht

Einstellungen und Toolfunktionen

Bezeichnung	Einstellwerte, Grenzen, Erklärungen	Einheit	Tool		Bemerkung
			ZTH EU	PC-Tool	
Betriebsdaten					
Sollwert / Istwert Klappenposition		m ³ /h / l/s / cfm Pa / %	r	r	T (Trendanzeige) mit Printfunktion und Datenspeicherung auf HD
Simulation	Klappe ZU / AUF V' _{min} / V' _{mid} / V' _{max} / Motor Stop		w	w	
Laufzeiten	Betriebszeit, Laufzeit Ratio (Verhältnis)		-	r	
Alarmmeldungen	Stellbereich vergrößert, mech. Überlast, Stop&Go Ratio zu hoch		-	r/w	
Seriennummer	Geräte-ID		r	r	inkl. Fertigungsdatum
Typ	Typenbezeichnung		r	r	
Versionsanzeige	Firmware, Config. table ID		r	r	
Konfigurationsdaten					
Drucken, Senden			-	ja	
In Datei abspeichern			-	ja	
Logdaten/ Logbook	Aktivitäten-Log		-	ja	

Anzeige- und Bedienelemente

1 Drucktaste und LED-Anzeige grün

- Aus: Keine Spannungsversorgung oder Funktionsstörung
 Ein: In Betrieb
 Taste drücken: Im Normalbetrieb: Auslösen der Drehwinkeladaption
 Im Adressiermodus: Bestätigen der eingestellten Adresse (1...16)
 Blinkend: Im Adressiermodus: Impulse entsprechend der eingestellten Adresse (1...16)
 Beim Start: Auf Werkseinstellungen (Kommunikation) zurücksetzen

2 Drucktaste und LED-Anzeige gelb

- Aus: Normalbetrieb
 Ein: Adaptions- oder Synchronisationsvorgang aktiv
 Oder Antrieb im Adressiermodus (LED-Anzeige blinkend)
 Flackernd: BACnet/Modbus-Kommunikation aktiv
 Taste drücken: Im Betrieb(>3 s): Adressiermodus ein- und ausschalten
 Im Adressiermodus: Adresseinstellung durch mehrmaliges Drücken
 Beim Start (>5 s): Auf Werkseinstellungen (Kommunikation) zurücksetzen

3 Handverstellungstaste

- Taste drücken: Getriebe ausgerastet, Motor stoppt, Handverstellung möglich
 Taste loslassen: Getriebe eingerastet, Start Synchronisation, Normalbetrieb

4 Servicestecker

Für den Anschluss der Parametrier- und Service-Tools

Kontrolle Speisung 24 V

- 1 Aus und 2 Ein Möglicher Verdrahtungsfehler der Spannungsversorgung

Installationshinweise

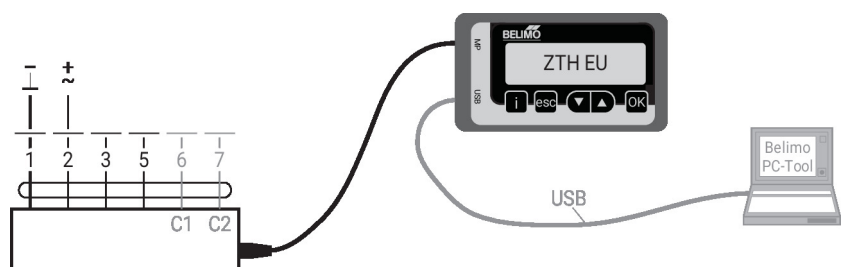
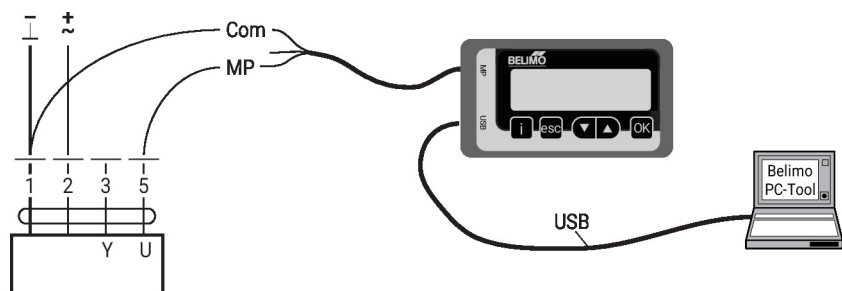
- Einbausituation** Montage VAV-Compact-Regelausrüstung:
 Der VAV-Compact wird durch den VAV-Boxenhersteller im Werk auf die VAV-Box aufgebaut, eingestellt und kalibriert.
 Einbau der VAV-Box:
 Die Montage der VAV-Box hat nach den Vorgaben des VAV-Boxenherstellers zu erfolgen.
 Einbauvorgabe Ap-Sensor:
 Keine Einschränkungen, es muss jedoch vermieden werden, dass allfälliges Kondensat in den Sensor laufen und dort verweilen kann.
 Zugänglichkeit Regelausrüstung:
 Die Zugänglichkeit zur Regelausrüstung muss jederzeit gewährleistet sein.
 Druckschlauchanschlüsse:
 Die Druckschlauchanschlüsse dürfen mit keinerlei Flüssigkeiten oder Schmierstoffen in Kontakt kommen, auch nicht mit Rückständen in den Druckschläuchen oder auf deren Oberflächen.

Installationshinweise

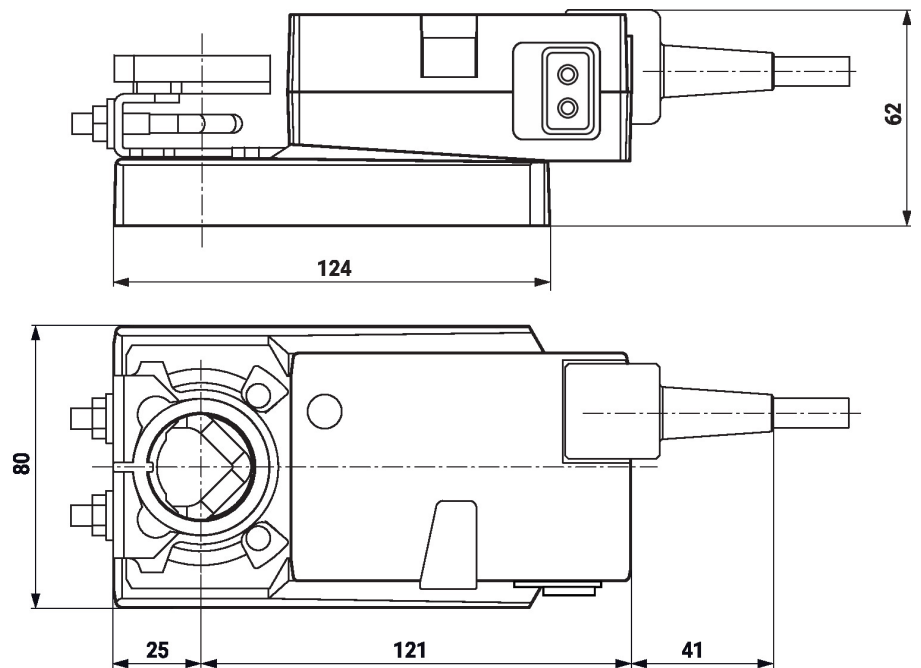
- Wartung** Reinigungsarbeiten bei Montage, Inbetriebsetzung oder Wartung
- Die VAV-Geräte von Belimo sind wartungsfrei. Bei Bedarf wird eine trockene Entfernung des Staubes an der Gehäuseaussen-seite empfohlen.
- Das Kanalsystem und die VAV-Boxen werden anlässlich der gesetzlich oder anlagenspezifisch geforderten Reinigungsintervalle instand gehalten. Dabei sind die nachfolgenden Punkte zu beachten.
- Reinigungsarbeiten an Klappe, Wirkdruckaufnehmern, Druckschläuchen**
- Werden Reinigungsarbeiten am Kanalsystem und/oder an der VAV-Box durchgeführt, müssen die Druckschläuche am VAV-Regler entfernt werden, damit dieser nicht beeinträchtigt wird.
- Einsatz von Druckluft, z.B. Ausblasen der Wirkdruckaufnehmer oder Druckschläuche**
- Bei diesen Arbeiten müssen vorgängig die Wirkdruckaufnehmer bzw. die Druckschläuche vom Differenzdrucksensor getrennt werden.
- Druckschläuche anschliessen**
- Um die korrekte Montage der Druckschläuche zu gewährleisten, empfiehlt es sich, diese vor der Demontage mit + bzw. - zu bezeichnen.

Service

- Schnelladressierung** BACnet MS/TP – Modbus RTU
1. Taste «Address» gedrückt halten, bis die grüne LED-Anzeige «Power» erlischt. Die grüne LED-Anzeige «Power» blinkt entsprechend der bereits eingestellten Adresse.
 2. Adresse durch entsprechende Anzahl Druckbewegungen auf die Taste «Address» einstellen (1...16).
 3. Grüne LED-Anzeige blinkt entsprechend der eingegebenen Adresse (1...16). Falls die Adresse nicht korrekt ist, kann sie gemäss Schritt 2 zurückgesetzt werden.
 4. Adresseinstellung durch Drücken der grünen Taste «Adaptation» bestätigen.
- Falls während 60 Sekunden keine Bestätigung erfolgt, wird der Adressvorgang beendet. Eine bereits begonnene Adressänderung wird verworfen.
- Die resultierende BACnet MS/TP- und Modbus RTU-Adresse ergibt sich aus der eingestellten Basisadresse plus der Kurzadresse (z.B. 100+7=107).
- Toolanschluss** Einstellung und Diagnose des VAV-Compact können einfach und schnell mit dem Belimo-PC-Tool oder dem Service-Tool ZTH EU durchgeführt werden. Bei Verwendung des PC-Tools dient das ZTH EU als Schnittstellenwandler.


Anschluss PC-Tool


Abmessungen



Weiterführende Dokumentation

- Sortiment VAV-Compact für Komfortanwendungen
- Toolanschlüsse
- BACnet-Schnittstellenbeschreibung
- Modbus-Schnittstellenbeschreibung
- Übersicht MP-Kooperationspartner
- Einführung MP-Bus-Technologie
- VAV-Universal-Applikationsbeschreibung
- Volumenstrom- und Druckregelung von Belimo, Sortimentsübersicht