

Achsverlängerung

- für Klappenachse $\varnothing 8 \dots 22.7 \text{ mm}$


Technische Daten

Gewicht	Gewicht	0.40 kg
----------------	---------	---------

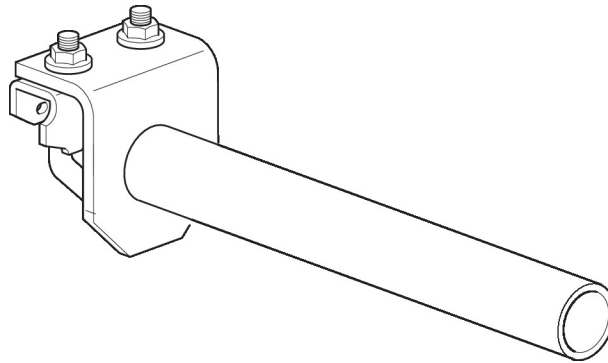
Sicherheitshinweise


- Dieses Zubehör ist für die Anwendung in stationären Heizungs-, Lüftungs- und Klimaanlage konzipiert und darf nicht für Anwendungen ausserhalb des spezifizierten Einsatzbereiches, insbesondere nicht in Flugzeugen und jeglichen anderen Fortbewegungsmitteln zu Luft, verwendet werden.
- Die Installation hat durch autorisiertes Fachpersonal zu erfolgen. Hierbei sind die gesetzlichen und behördlichen Vorschriften einzuhalten.
- Das Zubehör darf nicht als Haushaltsmüll entsorgt werden. Die örtliche und aktuell gültige Gesetzgebung ist zu beachten.

Produktmerkmale

Verwendete Materialien Stahl verzinkt

Applikation Passend zu LF.., LMQ..A, NF..A, NKQ..A, NM..A, NMC..A, NMD..A, NMQ..A, SF..A, SM..A, SMC..A, SMD..A


Abmessungen
