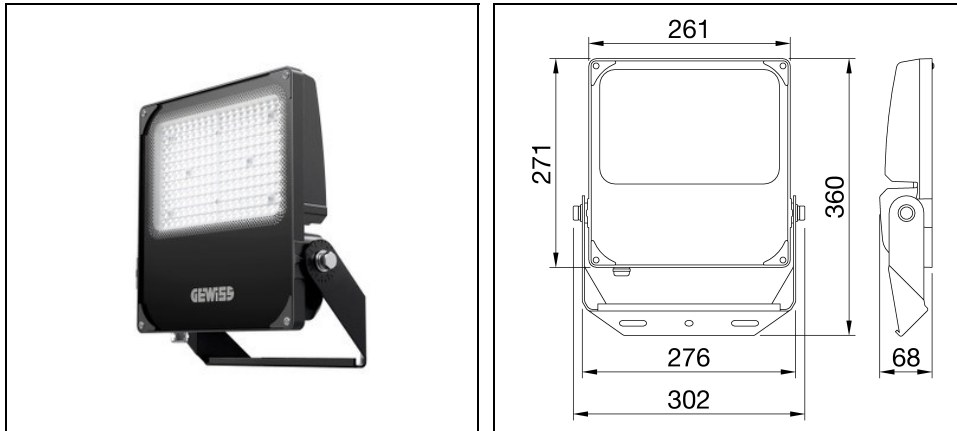


ELIA FL L3 150W 60°

Bestelnr. GWF1100RH840



Omschrijving

Schijnwerper in versies met gemiddeld en hoog vermogen voor binnen en buiten, voor toepassingen in industrie, sport en grote oppervlakken, zoals gevels, magazijnen, parkeergarages en sportvelden

- Dankzij de zwart gepoedercoate behuizing van gegoten aluminium en het glas aan de voorkant is het product robuust, duurzaam (IP66 en IK08) en bestand tegen externe omstandigheden (zoals omgevingstemperaturen van -30°C tot + 50°C)
- Verkrijgbaar in 4 verschillende maten en vermogens (50W, 100W, 150W en 200W) en biedt grote flexibiliteit dankzij de vele mogelijke combinaties: 3 kleurtemperaturen (3000K, 4000K en 5700K) met $CR \geq 80$; 2 geïntegreerde driveropties (On/Off en DALI); en 2 optieken (60° en asymmetrisch)
- Het armatuur kan aan het plafond, de muur of de grond worden gemonteerd via de verstelbare stalen beugel geïntegreerd met goniometer, of worden geïnstalleerd op een paaltop, voor masten met een diameter tot 61 mm, via een speciale accessoire (apart te bestellen)
- De hieronder vermelde artikelnummers met een MOQ vereisen een minimale bestelhoeveelheid. Neem contact op met onze verkoopmedewerkers voor informatie over beschikbaarheid, levertijden en volumevereisten

Om een constante actualisering van haar producten te bevorderen, behoudt PERFORMANCE IN LIGHTING zich het recht voor om zonder voorafgaande kennisgeving, wijzigingen aan te brengen. Daarom is het altijd aan te raden om de laatste versie te lezen die op de website www.performanceinlighting.com is gepubliceerd. Geleverde lumenoutput en stroomverbruik, inclusief verliezen, zijn onderhevig aan een tolerantie van +/-7%. Tenzij anders vermeld, gelden de waarden bij een omgevingstemperatuur van 25°C. De garantievoorwaarden zijn beschikbaar op <https://www.performanceinlighting.com/qr/company/led-warranty>

Product gegevens

ETIM Groep:	EG000027	ETIM Klasse:	EC001744
-------------	----------	--------------	----------

Algemene informatie

Lamphouder:	LED	Lichtbron:	LED
Reële lichtstroom [lm]:	21200	Armatuur wattage [W]:	150 W
Specifieke lichtstroom [lm/W]:	141	CRI:	80
Kleurtemperatuur [K]:	4000	Kleur / Afwerking:	Black RAL 9017 / Zwart RAL9017
IP waarde:	IP66	Impact resistance / impact energy:	IK08 5J xx5
Beschermingsklasse:	I	Optiek:	SYMM - Symmetrische
Stralingshoek:	60°	Nettogewicht [kg]:	3.6
Totale lengte [mm]:	360	Totale breedte [mm]:	302
Totale hoogte [mm]:	68		

Mechanische eigenschappen

Materiaal behuizing:	Aluminium	Materiaal afscherming:	Glas
Gloedraadtest [°C]:	750 °C		

Elektrische eigenschappen

Spanningstype:	AC	Ingangsspanning [V AC]:	220/240
Ingangsfrequentie [Hz]:	50/60		

Installatie

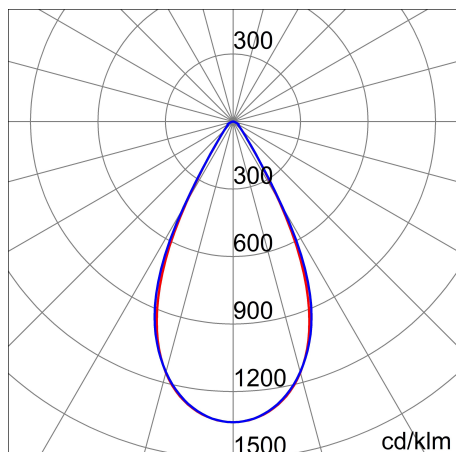
Plaats van toepassing:	Outdoor	Montage type:	Professionele schijnwerpers
Min. Omgevingstemperatuur [°C]:	-30	Max. Omgevingstemperatuur [°C]:	50

Verlichtings functies

MacAdam:	5	Lumenbehoud:	L80B50@80000h
Distributie licht emissie:	Direct	IPEA* (terreinen, rotondes):	A7+
IPEA* (groen):	A5+		

Om een constante actualisering van haar producten te bevorderen, behoudt PERFORMANCE in LIGHTING zich het recht voor om zonder voorafgaande kennisgeving, wijzigingen aan te brengen. Daarom is het altijd aan te raden om de laatste versie te lezen die op de website www.performanceinlighting.com is gepubliceerd. Geleverde lumenoutput en stroomverbruik, inclusief verliezen, zijn onderhevig aan een tolerantie van +/-7%. Tenzij anders vermeld, gelden de waarden bij een omgevingstemperatuur van 25°C. De garantievoorwaarden zijn beschikbaar op <https://www.performanceinlighting.com/qr/company/led-warranty>

Fotometrische gegevens



Optionele accessoires

ELIA FL L3



GWF1901

Paaltopbeugel - zwart

■ BK-81 / Zwart