

Productinformatieblad

Specificaties



Modicon TM5 - Tellermodule - 1 HSC incrementeel - 100 KHz - 24V DC

TM5SE11C01024

EAN Code: 3595864074849

Prijs: 267,90 EUR

Hoofd

range of product	Modicon TM5
product of component type	Tellermodule
productspecifieke toepassing	AFLOPEND Frequentiegenerator OPLOPEND Periodemeting Frequentiemeter As gevolgd door encoder
functie module	2 x 24 V DC hulpingangen 24 V DC encodervoeding
aantal digitale ingangen	1
telfrequentie	100 kHz
type encoder	1 incrementele encoder
compatibiliteit product	Logic controller Bewegingscontroller
bereik compatibiliteit	Modicon LMC058 Modicon M258

Complementair

resolutie tellerinputs	16 bits/32 bits
Maximale cyclustijd	2 ms
inputcompatibiliteit	1 incrementele encoder (24 V)
isolatie	500 Vrms AC isolatie tussen kanaal en bus
digitale ingangslogica	Sink
discrete ingangsspanning	24 V DC
discrete ingangsstroom	3,3 mA om 24 V
ingangsweerstand	7,19 kOhm
stroomverbruik	2 mA om 5 V DC bus 58 mA om 24 V DC invoer/uitvoer
Maximaal vermogensverlies in W	1,41 W
markering	CE
gewicht product	0,025 kg
DC supply voltage	24 V
hoogte	99 mm
breedte	12,5 mm

De weergegeven prijs is de adviesprijs in euro excl. BTW. Deze kan onderhevig zijn aan korting. Neem contact op met uw lokale distributeur of detailhandel voor de daadwerkelijke prijs

diepte	75 mm
--------	-------

Omgeving

standards	IEC 61131-2 CSA C22.2 Nr 213 CSA C22.2 Nr. 142 UL 508
product certifications	CSA C-Tick GOST-R cULus
omgevingsluchttemperatuur voor werking	0...55 °C zonderverlies (horizontale installatie) 0...60 °C met (horizontale installatie) 0...50 °C (verticale installatie)
ambient air temperature for storage	-25...70 °C
relatieve vochtigheid	5...95 % zonder condensatie
IP beschermingsgraad	IP20 In overeenstemming met IEC 61131-2
pollution degree	2 In overeenstemming met IEC 60664
operating altitude	0...2000 m
opslaghoogte	0...3000 m
trillingsweerstand	1 gn om 8,4...150 Hz aan DIN-rail 3.5 mm om 5...8,4 Hz aan DIN-rail
schokbestendigheid	15 gn voor 11 ms
weerstand tegen elektrostatische ontlading	4 kV bij contact In overeenstemming met IEC 61000-4-2 8 kV in lucht In overeenstemming met IEC 61000-4-2
weerstand tegen elektromagnetische velden	1 V/m 2...2.7 GHz In overeenstemming met IEC 61000-4-3 10 V/m 80...2000 MHz In overeenstemming met IEC 61000-4-3
weerstand tegen snelle piekspanningen	1 kV In overeenstemming met IEC 61000-4-4 (I/O) 1 kV In overeenstemming met IEC 61000-4-4 (afgeschermd kabel) 2 kV In overeenstemming met IEC 61000-4-4 (stroomlijnen)
bestand tegen stroompieken	0,5 kV differentieelmodus In overeenstemming met IEC 61000-4-5 1 kV gewone modus In overeenstemming met IEC 61000-4-5
elektromagnetische compatibiliteit	EN/IEC 61000-4-6
verstoring uitgestraald/geleid	CISPR11

Verpakkingseenheid

Eenheidstype van verpakking 1	PCE
Aantal eenheden in verpakking 1	1
verpakking 1 hoogte	1,900 cm
verpakking 1 breedte	5,900 cm
verpakking 1 lengte	10,400 cm
verpakking_1_gewicht	38,000 g
Eenheidstype van verpakking 2	S02
Aantal eenheden in verpakking 2	97
verpakking 2 hoogte	15,000 cm
verpakking 2 breedte	30,000 cm
verpakking 2 lengte	40,000 cm
verpakking 2 gewicht	4,036 kg

contractuele waarborg

Garantie (in maanden)

18

Schneider Electric wil tegen 2050 de Net Zero-status hebben bereikt via partnerschappen in de toeleveringsketen, materialen met een lagere impact en circulariteit via onze doorlopende campagne "Use Better, Use Longer, Use Again" om de levensduur van producten en de recycleerbaarheid te verlengen.

[Uitleg van Environmental Data >](#)

[Hoe evalueren we de duurzaamheid van producten? >](#)

Milieuoetafdruk

Totale levenscyclus ecologische voetafdruk	58 kg CO2 eq.
Koolstofvoetafdruk van de fabricagefase [A1–A3]	1 kg CO2 eq.
Koolstofvoetafdruk van de distributiefase [A4]	0 kg CO2 eq.
Koolstofvoetafdruk van de installatiefase [A5]	0 kg CO2 eq.
Koolstofvoetafdruk van de gebruiksfase [B2, B3, B4, B6]	57 kg CO2 eq.
Koolstofvoetafdruk van de einde-levensfase [C1–C4]	0.1 kg CO2 eq.
Milieu Profiel	Milieuprofiel van het product

Use Better

Materialen en verpakking

Pakket met gerecycleerd karton	Nee
Verpakkingen zonder kunststof	Ja
RoHS-richtlijn van de EU	Conform
REACH-verordening	Referentie bevat geen SVHC boven drempelwaarde
PVC-vrij	Ja

Use Longer

Levensduurverlenging

Reparatie	Nee
-----------	-----

Use Again

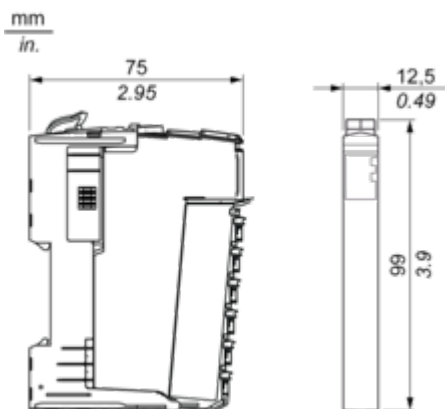
Herverpakken en herfabriceren

Percentage mogelijke recycleerbaarheid	0
Circulair Profiel	Informatie over einde levensduur
Terugname	Ja
WEEE-label	 Het product moet op markten van de Europese Unie worden afgevoerd volgens specifieke afvalinzamelingsregels en mag nooit in een gewone vuilnisbak terechtkomen.

Dimensions Drawings

TM5 Slice

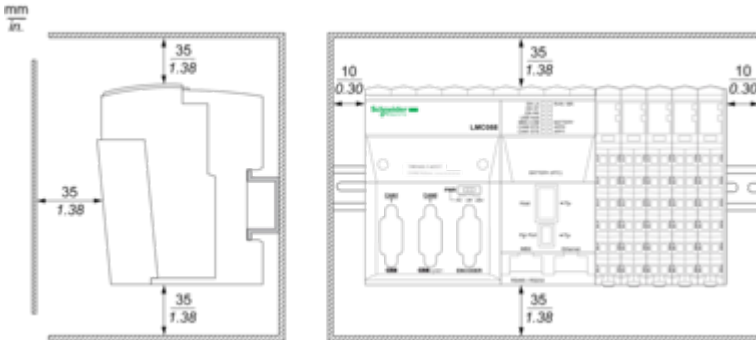
Dimensions



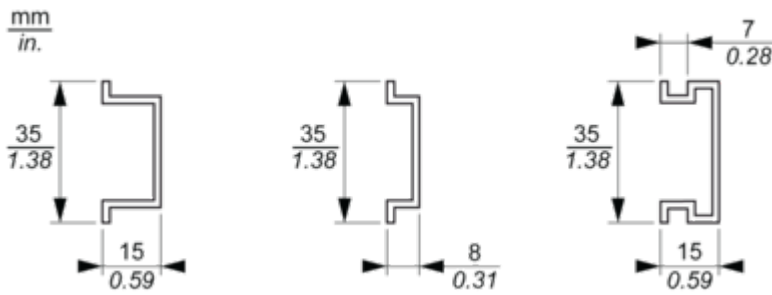
Mounting and Clearance

TM5 System

Spacing Requirements



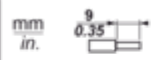




Mounting on a DIN Rail



Connections and Schema

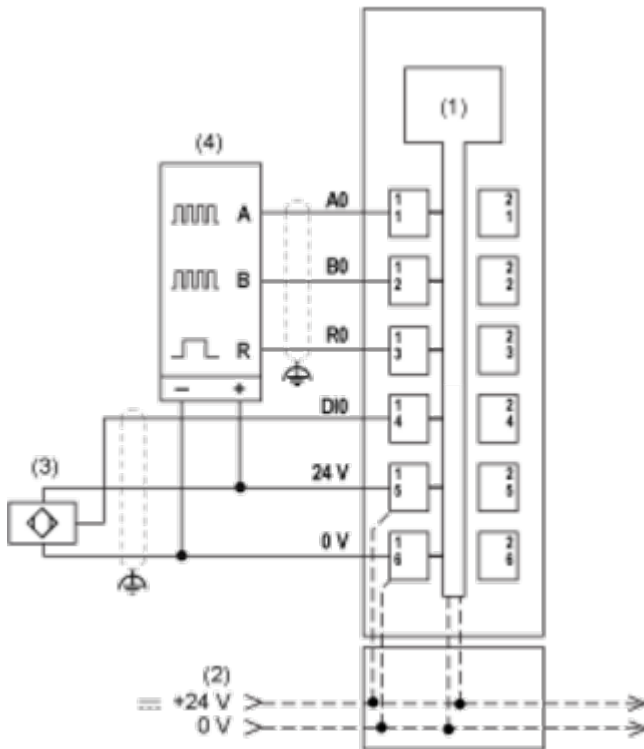
TM5 System Wiring Recommendations

Wire Sizes to Use with the Removable Spring Terminal Blocks

				
mm ²	0,08...2,5	0,25...2,5	0,25...1,5	2 x 0,25...2 x 0,75
AWG	28...14	24...14	24...16	2 x 24...2 x 18

Electronic Module 1 HSC INC 100 KHz

Wiring Diagram



- (1) Internal electronics
- (2) 24 Vdc I/O power segment integrated into bus base
- (3) 3-wire sensor
- (4) Encoder