

ISO-nagelclip, kort model



PP Polypropyleen

Stamgegevens

Artikelnummer	2225409
Type	2006 18 RW
Omschrijving 1	ISO-nagelclip
Fabrikant	OBO
Dimensie	6mm, L18
Kleur	zuiver wit; RAL 9010
Materiaal	Polypropyleen
Kleinste verkoop-eenheid	100
Eenheid van hoeveelheid	Stuk
Gewicht	0,075 kg
Eenheid gewicht	kg/100 st.
CO2-voetafdruk (GWP) van wieg tot poort	0,0028 kg COe / 1 Stuk

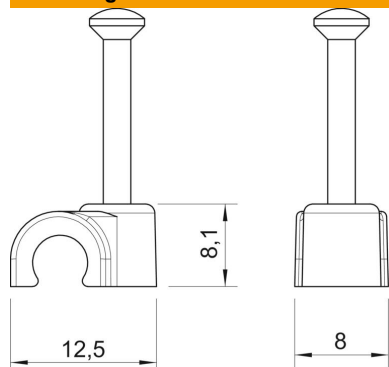
Technisch specificatieblad

ISO-nagelclip type 2006, helder wit

Artikelnummer: 2225409



Afmetingen



Maat B	8 mm
Afm. H	8,1 mm
Maat L	12,5 mm

Technische gegevens

Dubbele klem	nee
Vorm	rond (voor ronde geleider)
voor kabeldiameter	6 mm
voor nageldiameter	2,0x18
Gehard	ja
Halogeenvrij	ja
Met nagel	ja
Nagellengte	18 mm
Slagvast	nee
Buisvergrendeling	nee