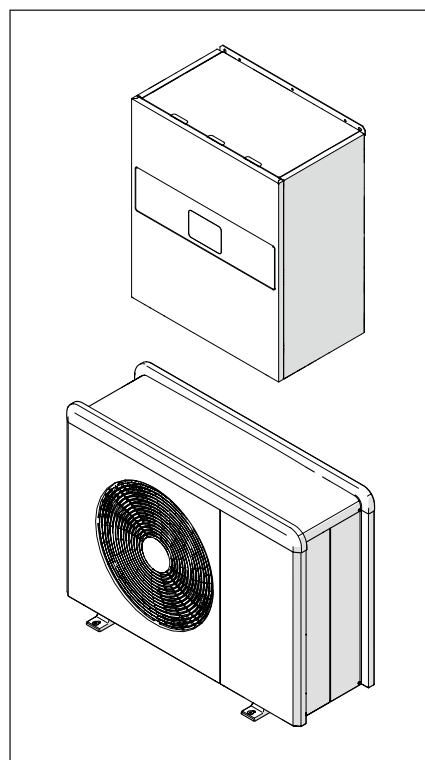
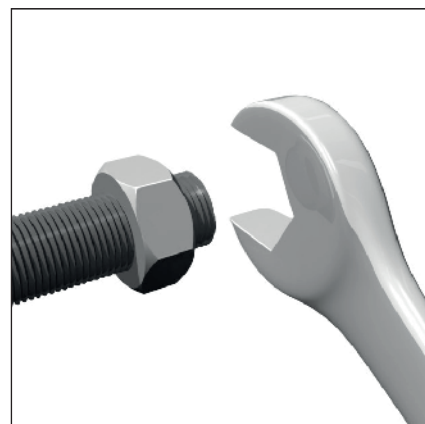
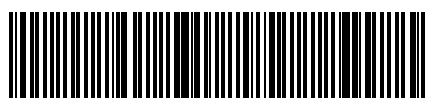


M PLUS

ATAG



3301759
3301760



420000602800

Inleiding

Geachte mevrouw,
Geachte klant,
bedankt dat u voor het **M PLUS ATAG**-systeem heeft gekozen.

Deze handleiding is geschreven met de bedoeling om informatie te verschaffen met betrekking tot de installatie, het gebruik en onderhoud van het M PLUS-systeem, zodat u alle functies zo goed mogelijk kunt gebruiken.

Bewaar deze handleiding voor alle mogelijke informatie over het product die u na de eerste installatie nodig kunt hebben. U vindt de dichtstbijzijnde Technisch Servicecentrum op onze website www.atag-verwarming.com.

Raadpleeg ook de garantieverklaring die u aantreft in de verpakking of die uw installateur u zal verschaffen.

In deze handleiding gebruikte symbolen en hun betekenis



BELANGRIJK Om belangrijke informatie en bijzonder delicate handelingen aan te geven.



LET OP, GEVAAR Om handelingen aan te geven die, indien niet correct uitgevoerd, kunnen leiden tot algemene letsels of storingen of materiële schade aan het apparaat; daarom vereisen deze bijzondere aandacht en een aangepaste voorbereiding.

Garantie

Het product ATAG geniet een conventionele garantie, die geldig is vanaf de datum van aankoop van het apparaat. Voor de garantievoorwaarden verwijzen we naar het bijgeleverde garantiecertificaat.

Conformiteit

De plaatsing van de CE-markering op het apparaat garandeert de conformiteit met de volgende EU-richtlijnen, waarvan het aan de fundamentele vereisten voldoet:

- Richtlijn Elektromagnetische compatibiliteit 2014/30/EU
- Laagspanningsrichtlijn 2014/35/EU
- RoHS-richtlijn 3 2015/863/EU betreffende beperking van het gebruik van bepaalde gevaarlijke stoffen in elektrische en elektronische apparatuur (EN 50581)
- Verordening (EU) nr. 813/2013 betreffende ecodesign (nr. 2014/C 207/02 - overgangsmee- en -berekingsmethoden)
- Richtlijn Drukapparatuur 2014/68/EU

Afvalverwerking

PRODUCT CONFORM EU-RICHTLIJN 2012/19/EU - Wetsbesluit 49/2014 krachtens art. 26 van het wetsbesluit van 14 maart 2014, nr. 49 "Tenuitvoerlegging van Richtlijn 2012/19/EU betreffende afgedankte elektrische en elektronische apparatuur (AEEA)".



Het symbool van de doorgekruiste vuilnisbak aangebracht op de apparatuur of op de verpakking geeft aan dat het product aan het einde van zijn nuttige levensduur gescheiden van het andere afval moet worden ingezameld.











De gebruiker moet de apparatuur dus afgeven bij een geschikt gemeentelijk inzamelcentrum van afgedankte elektrotechnische en elektronische apparatuur. In plaats van het zelfstandige beheer is het ook mogelijk de af te danken apparatuur bij de dealer te brengen op het moment van aanschaf van een ander, vergelijkbaar apparaat.

De adequate gescheiden inzameling ten behoeve van het daaropvolgend doorsturen van de afgedankte apparatuur voor recycling, behandeling en een andere milieuvriendelijke verwerking draagt bij tot het voorkomen van mogelijke negatieve gevolgen voor het milieu en de gezondheid, en bevordert het hergebruik en/of de recycling van de materialen waaruit de apparatuur bestaat.

Inhoud

Informatie over de veiligheid	4
Algemene waarschuwingen en regels voor de veiligheid.....	4
Gebruik van koelmiddel R32.....	6
Symbolen op het apparaat.....	6
Beschrijving van het systeem	8
Externe eenheid.....	9
Interne eenheid.....	13
Werkingslimieten.....	15
Identificatie.....	17
Systeeminterface ATAG NEOZ.....	18
Buitenvoeler.....	20
Installatie	21
Voorafgaande waarschuwingen.....	21
Ontvangst van het product.....	22
Installatie externe eenheid.....	23
Installatie van de interne eenheid.....	32
Hydraulische aansluitingen	34
Hydraulische aansluitingen interne eenheid.....	34
Hydraulische schema's.....	41
Elektrische aansluitingen	43
Blokkering van de energielevering.....	47
Elektrische aansluitingen van de externe eenheid.....	48
Elektrische aansluiting van de interne eenheid.....	51
Voorbeeld van elektrische aansluiting tussen interne eenheid en externe eenheid.....	56
Overzicht externe eenheid.....	57
Overzicht interne eenheid.....	61
Installatie van de systeeminterface.....	62
Installatie Light Gateway.....	66
Inbedrijfstelling	69
Controle op lekstroom en gaslekken.....	69
Vorbereidende controles.....	70
Eerste inschakeling.....	71
Basisfuncties.....	72
Toegang technische zone.....	73
Technische parameters.....	73
Temperatuurregeling.....	82
SG ready Standard.....	85
Parametertabel.....	86
Onderhoud	104
Reiniging en controle van de interne eenheid.....	109
Reiniging en controle van de externe eenheid.....	109
Lijst van fouten.....	110
Buitenbedrijfstelling	114
Legen van het circuit en terugwinnen van het koelmiddel.....	115
Afvalverwerking.....	116
Technische informatie	117
Typeplaatjes.....	117
Tabel koelmiddelgegevens.....	118
Bijlagen	119

Algemene waarschuwingen en regels voor de veiligheid

-  Deze handleiding is eigendom van ATAG. Reproductie of overdracht aan derden van de inhoud van dit document is verboden. Alle rechten zijn voorbehouden. Deze handleiding vormt een integraal onderdeel van het product; zorg dat het altijd bij het apparaat wordt bewaard, ook in geval van verkoop/overdracht aan een andere eigenaar, zodat hij kan worden geraadpleegd door de gebruiker of door personeel dat bevoegd is voor het uitvoeren van onderhoud en reparaties.
-  Lees aandachtig de instructies en waarschuwingen uit deze handleiding. Zij bevatten fundamentele informatie voor de veiligheid tijdens de installatie, het gebruik en het onderhoud van het product.
-  Het is verboden het product te gebruiken voor andere doeleinden dan deze vermeld in de handleiding. De fabrikant kan niet verantwoordelijk worden gesteld voor eventuele schade veroorzaakt door een verkeerd gebruik van het product of door een gebrekkige naleving van de instructies uit deze handleiding tijdens de installatie.
-  Alle gewone en buitengewone onderhoudswerkzaamheden aan het product mogen uitsluitend worden uitgevoerd door gekwalificeerd personeel en daarbij mogen alleen originele vervangingsonderdelen worden gebruikt. De fabrikant kan niet verantwoordelijk worden gesteld voor mogelijke schade veroorzaakt als gevolg van de niet-naleving van deze aanwijzingen, wat de veiligheid van de installatie in gevaar zou kunnen brengen.
-  Ontmantelings- en recyclingswerkzaamheden van het product moeten worden uitgevoerd door gekwalificeerd technisch personeel.
-  Bij het aansluiten van de koelleidingen moet voorkomen worden dat er andere stoffen of gassen dan het gespecificeerde koelmiddel in het systeem terechtkomen. De aanwezigheid van andere gassen of stoffen in het systeem kan de prestaties en de betrouwbaarheid verminderen en een abnormale verhoging van de druk in de koelcyclus veroorzaken. Dit kan gevaar voor explosie en letsel opleveren.
-  Het apparaat moet in een goed geventileerde ruimte worden geplaatst, waarvan de afmetingen overeenstemmen met de specificaties voor de werking.
-  Bescherm leidingen en verbindingenkabels, zodat ze niet worden beschadigd.
-  Controleer of de installatieruimte en het net waarop het apparaat wordt aangesloten voldoen aan alle voorschriften.
-  Het apparaat mag niet worden gebruikt door kinderen van jonger dan 8 jaar of door personen met fysieke, zintuiglijke of mentale beperkingen, of personen die niet de nodige ervaring en kennis bezitten, tenzij ze onder toezicht staan of nadat ze instructies hebben gekregen voor het veilige gebruik van het apparaat, en de gevaren die ermee gepaard gaan begrijpen. De reiniging en het onderhoud die ten laste zijn van de gebruiker, mogen niet worden uitgevoerd door kinderen waarop geen toezicht gehouden wordt.

Informatie over de veiligheid

Algemene waarschuwingen en regels voor de veiligheid



Houd u bij elektrische ingrepen aan de geldende nationale voorschriften, plaatselijke normen, geldende regelgeving en aan de voorschriften in de installatiehandleiding. Er moet een onafhankelijk circuit worden gebruikt en een enkelvoudige voedingsaansluiting. Sluit geen andere apparaten op dezelfde elektrische aansluiting aan. Onvoldoende elektrisch vermogen of een onjuiste elektrische installatie kunnen gevaar voor elektrische schokken of brandgevaar veroorzaken.



Tijdens de installatiefase van het apparaat moet erop worden geteld dat de elektrische kabels of bestaande leidingen niet worden beschadigd.



Voer de elektrische aansluitingen uit met behulp van kabels met de juiste diameter.



Draag tijdens de werkzaamheden beschermende kleding en persoonlijke beschermingsmiddelen. Het is verboden het geïnstalleerde product aan te raken zonder schoeisel en/of met natte lichaamsdelen.



Heractiveer alle veiligheidsvoorzieningen en controles die u gedurende een ingreep op het apparaat heeft moeten uitschakelen en controleer, voordat u het apparaat weer inschakelt, of deze voorzieningen weer werken.



Indien u een brandlucht ruikt of rook uit het apparaat ziet komen, moet u de elektrische voeding uitschakelen, de ramen openen en een installateur verwittigen.



Het is verboden om op de externe eenheid te gaan staan.



Het is verboden om de externe eenheid langer open te laten staan zonder de behuizing dan de minimumduur die voorzien is voor de installatie.



In de omgeving van het systeem mogen geen brandbare voorwerpen geplaatst worden. Zorg ervoor dat de plaatsing van alle systeemcomponenten gebeurt in overeenstemming met de geldende voorschriften.



Zet het systeem niet in werking bij schadelijke dampen of stof in de installatieruimte.



Plaats geen vloeistofcontainers of andere voorwerpen op de interne of externe eenheid.



Gebruik de externe eenheid niet voor het zuiveren van water van industriële processen, zwembaden of tapwater. In al deze gevallen moet voor het gebruik van de externe eenheid een warmtewisselaar worden geplaatst in een "tussenpositie".



Handelingen zoals de verwijdering van de beschermingspanelen van het product en alle werkzaamheden voor onderhoud en aansluiting van de elektrische onderdelen moeten worden uitgevoerd door gekwalificeerd personeel.

Informatie over de veiligheid

Gebruik van koelmiddel R32



ONTVLAMBARE STOF



Het koelmiddel R32 is geurloos.



Het gebruikte koelmiddel in dit systeem is ontvlambaar. Een koelmiddellek dat blootgesteld wordt aan een ontstekingsbron kan brandgevaar opleveren.



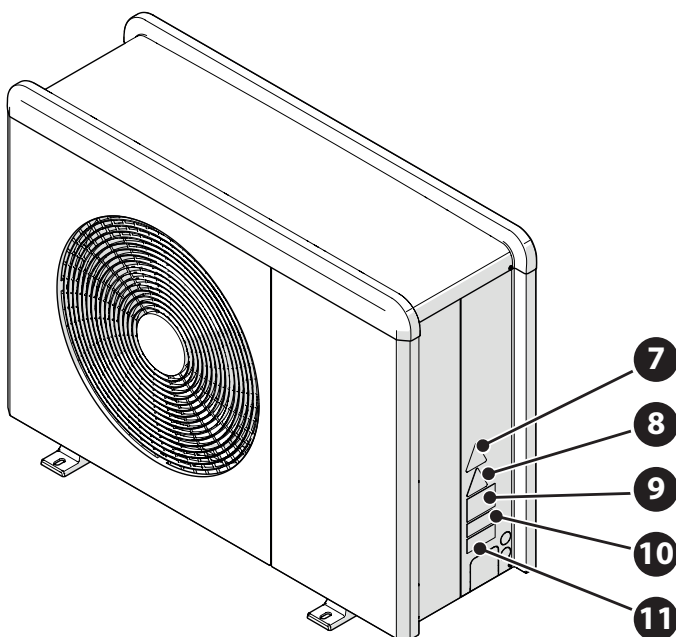
Dit systeem bevat gefluoreerde gassen. Raadpleeg voor specifieke informatie over het type en de hoeveelheid gas het typeplaatje. Houd u altijd aan de nationale normen met betrekking tot het gebruik van gas.



Werkzaamheden aan het koelcircuit mogen uitsluitend worden uitgevoerd door personeel dat beschikt over een geldige certificering van een erkende instantie, die hun competentie met betrekking tot het veilig hanteren van koelmiddelen conform de specifieke regelgeving in de sector bevestigt.





Symbolen op het apparaat

Externe eenheid



Afb. 1

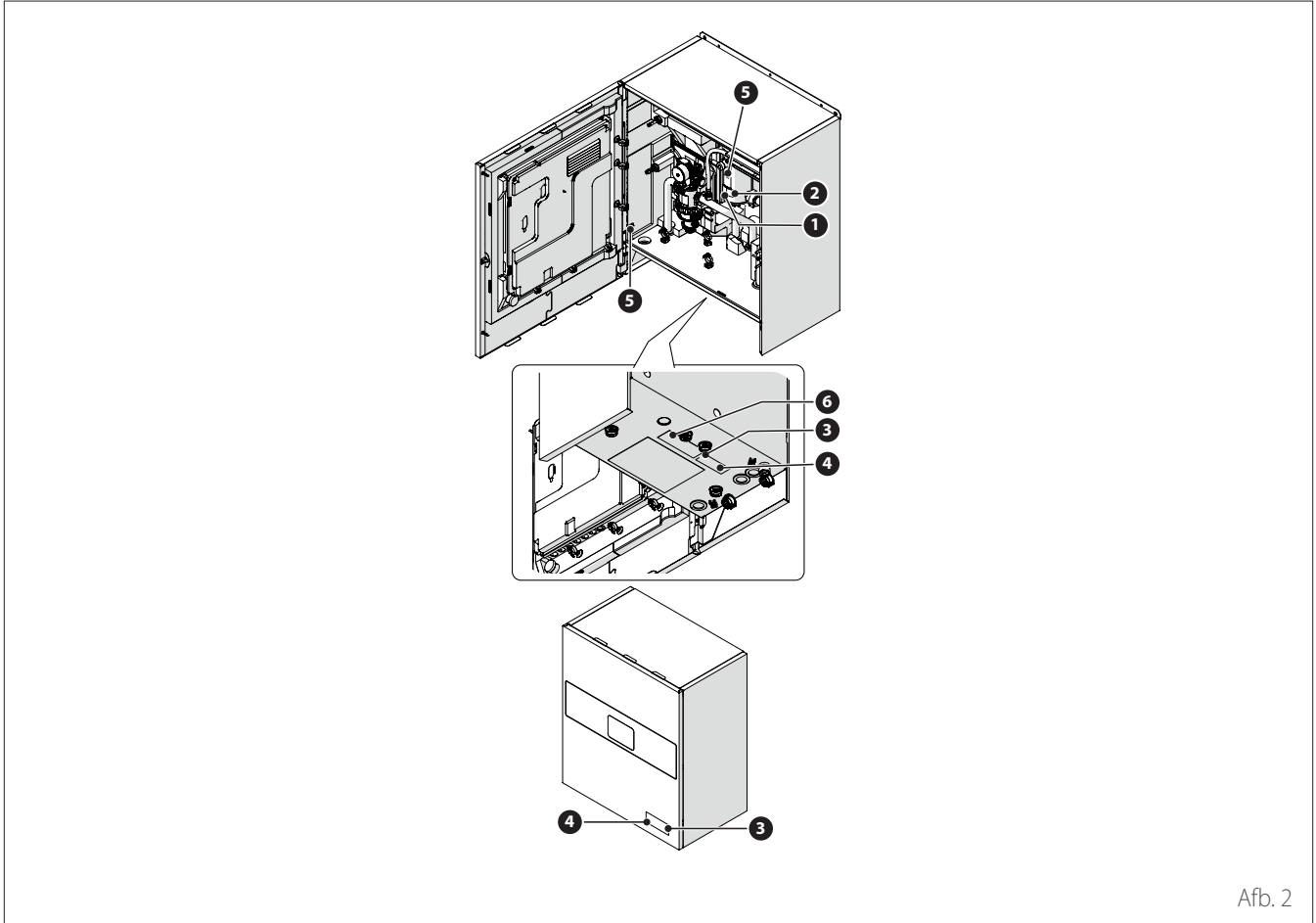
Op het apparaat zijn de volgende symbolen aanwezig:

Referentie	Omschrijving
7	 Gevaar bewegende onderdelen
8	 Gevaar ontvlambaar koelmiddel
9	 Symbolen wetgeving m.b.t. R32-gas
10	 000000000000 Serienummer
11	 AVVERTENZA: - prima di lavorare su questo sistema di climatizzazione devono essere scollegati. ! WARNING: - before working on this system, the supply circuit must be disconnected.

Informatie over de veiligheid

Symbolen op het apparaat

Interne eenheid



Afb. 2

Referentie		Omschrijving
1		Gevaar heet oppervlak
2		Niet aanraken
3		Gevaar ontvlambaar koelmiddel
4		Lees de handleiding
5		Symbool aardaansluiting
6		Vastdraaien met 2 sleutels

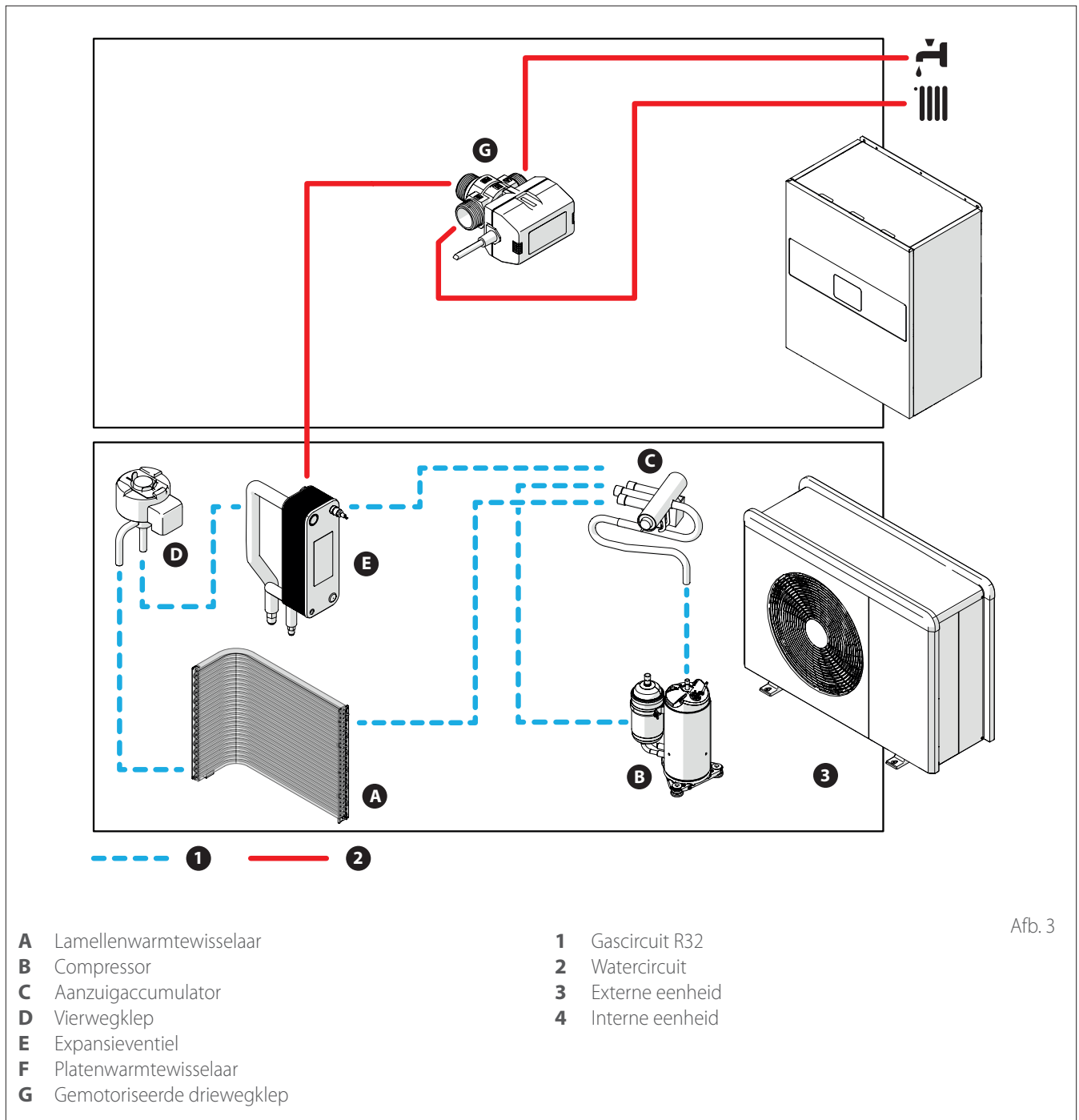
Beschrijving van het systeem

Samenstelling van het systeem

Het M PLUS-systeem bestaat uit:

- Een interne eenheid
- Een externe eenheid
- Een externe temperatuursonde
- Gebruikersinterface
- Aansluitingspakket

Meer informatie over de beschikbare accessoires kunt u vinden in de productcatalogus.

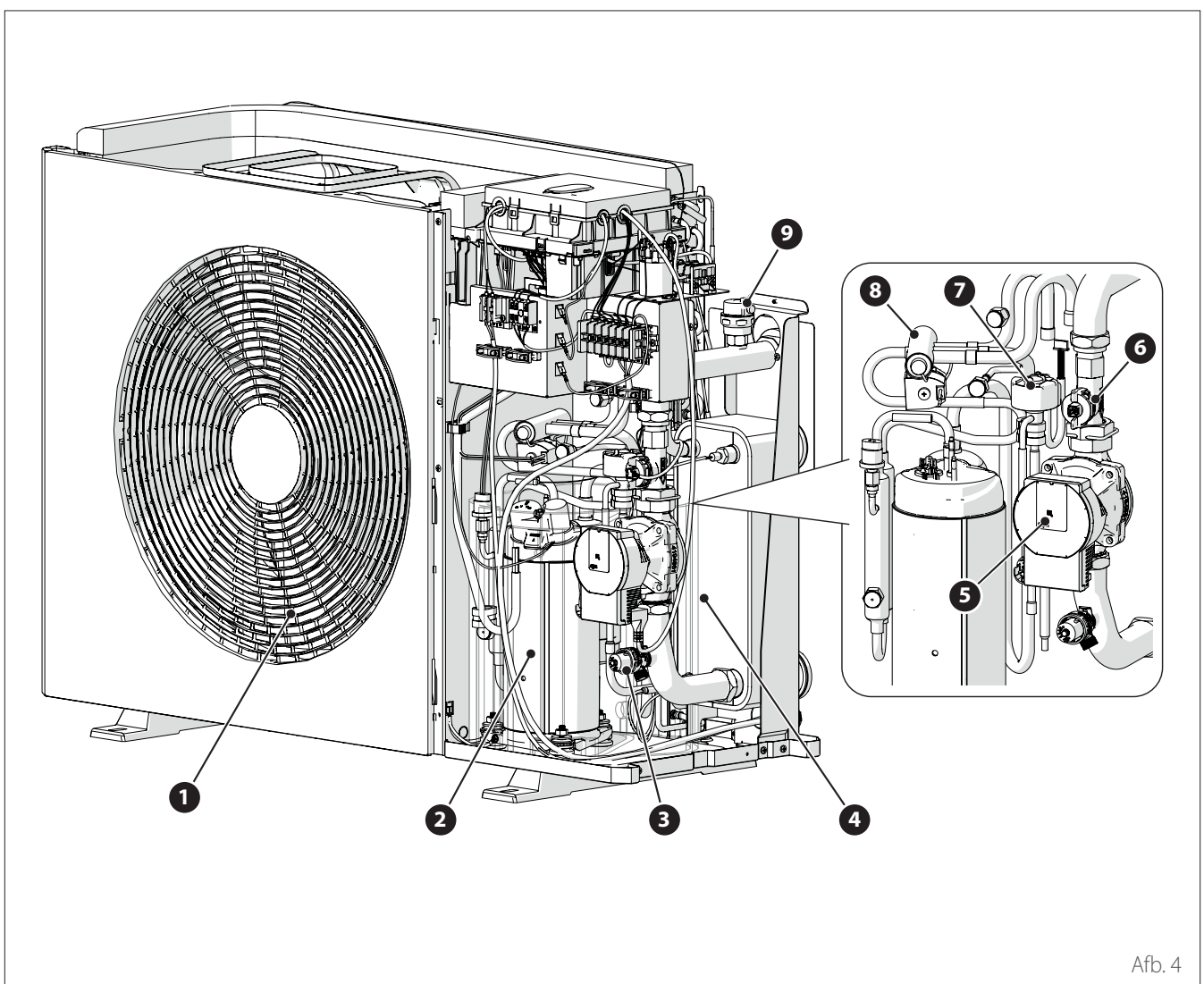


Afb. 3

i De afbeeldingen in deze handleiding zijn uitsluitend bedoeld voor illustratieve doeleinden. Het uiterlijk van uw eigen apparaat kan licht verschillen van de hier vermelde illustraties. Raadpleeg altijd de feitelijke kenmerken van het systeem.

Beschrijving van het systeem

Externe eenheid



Afb. 4

STRUCTUUR

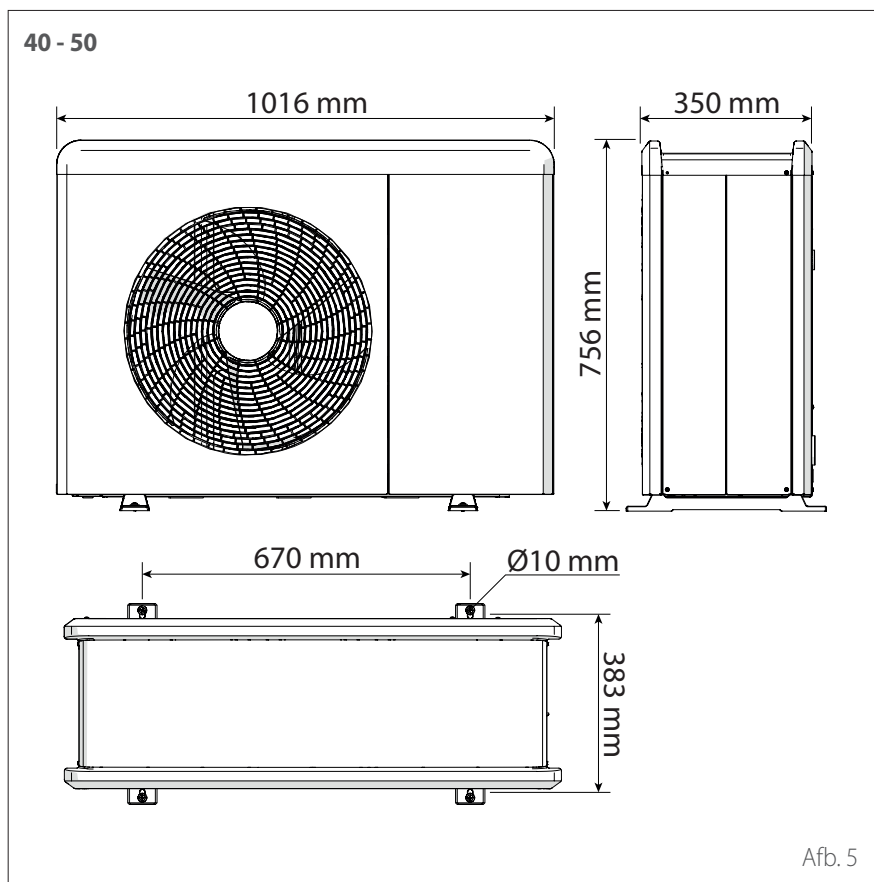
De geleverde externe eenheid is een van de volgende modellen:

- ENERGION ODM 40
- ENERGION ODM 50
- ENERGION ODM 80
- ENERGION ODM 80 T
- ENERGION ODM 120 T
- ENERGION ODM 150 T

- | | | | |
|----------|-----------------------|----------|-----------------|
| 1 | Ventilator | 6 | Stromingsmeter |
| 2 | Compressor | 7 | Expansieventiel |
| 3 | Veiligheidsklep | 8 | Vierwegklep |
| 4 | Platenwarmtewisselaar | 9 | Ontluchter |
| 5 | Circulatiepomp | | |

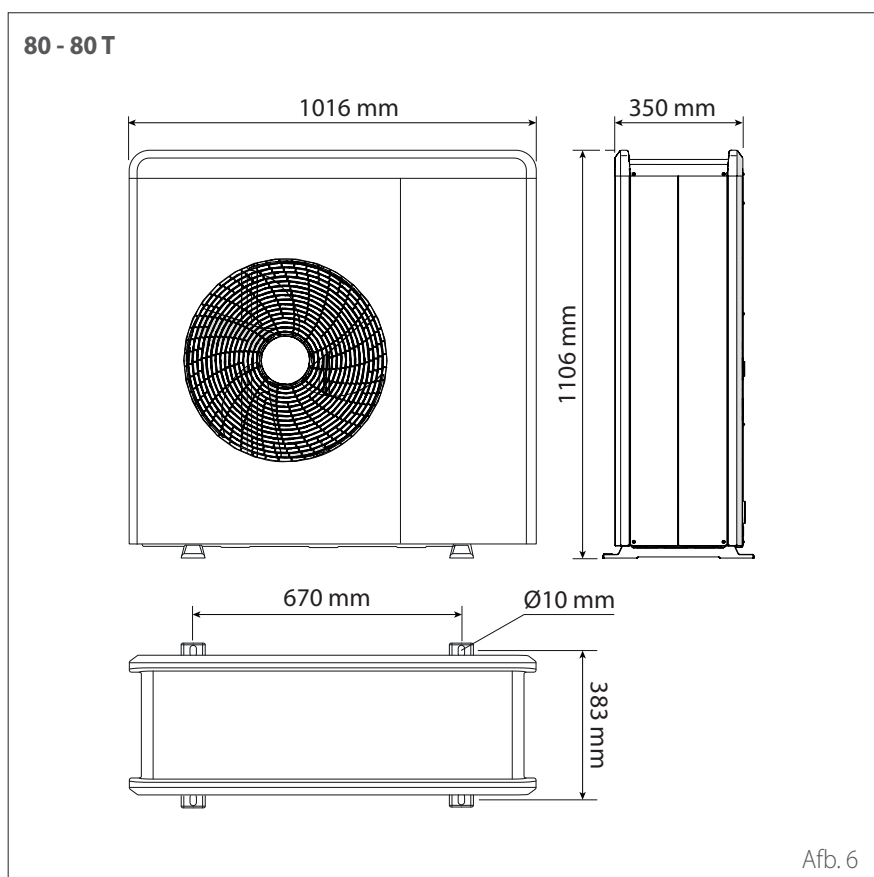
Beschrijving van het systeem

Externe eenheid



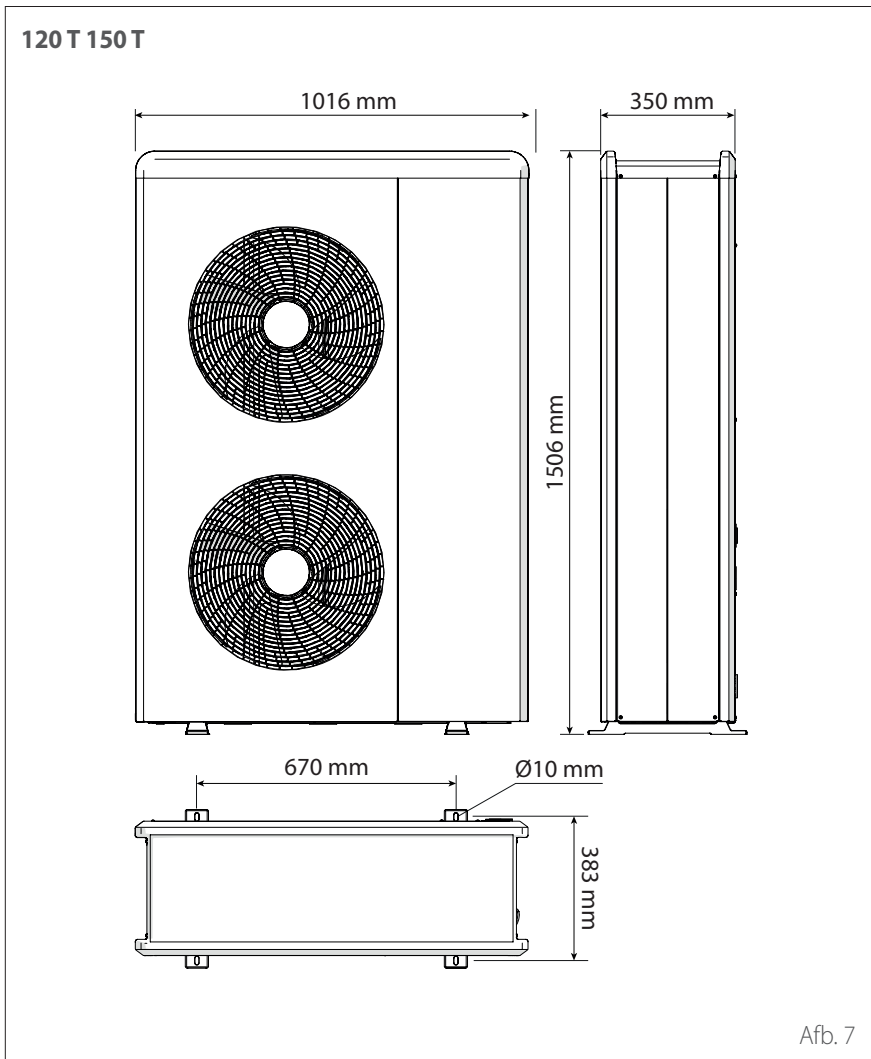
AFMETINGEN EN GEWICHT

Externe eenheid	Gewicht [kg]
ENERGION ODM 40 - 50	66
ENERGION ODM 80	91
ENERGION ODM 80 T	104
ENERGION ODM 120 T - 150 T	131



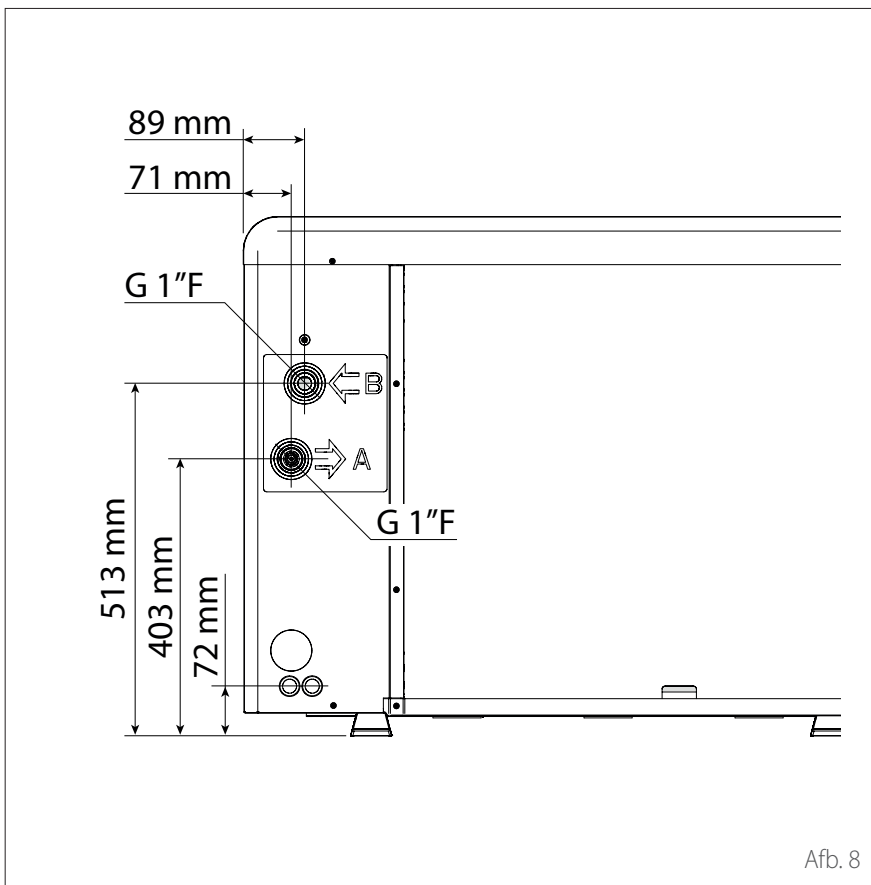
Beschrijving van het systeem

Externe eenheid



Beschrijving van het systeem

Externe eenheid



HYDRAULISCHE AANSLUITINGEN

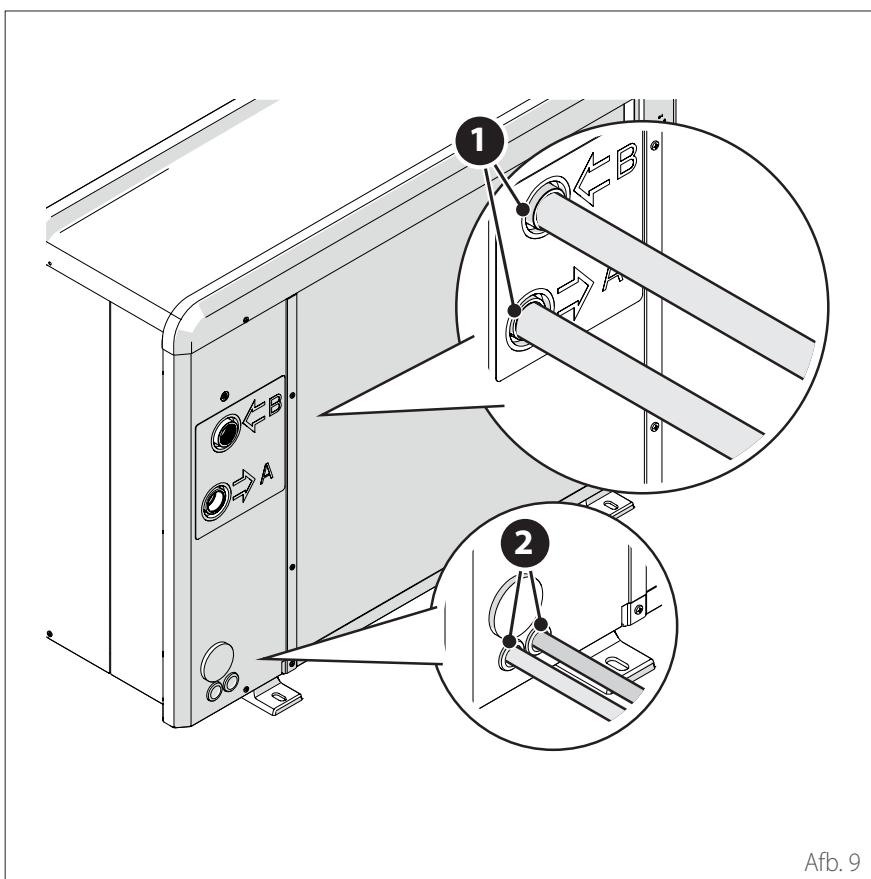
- 1 Hydraulische aansluitingen
- 2 Doorvoer elektrische aansluitingen

ACCESSOIRES

De externe eenheid kan worden uitgerust met de volgende accessoires:

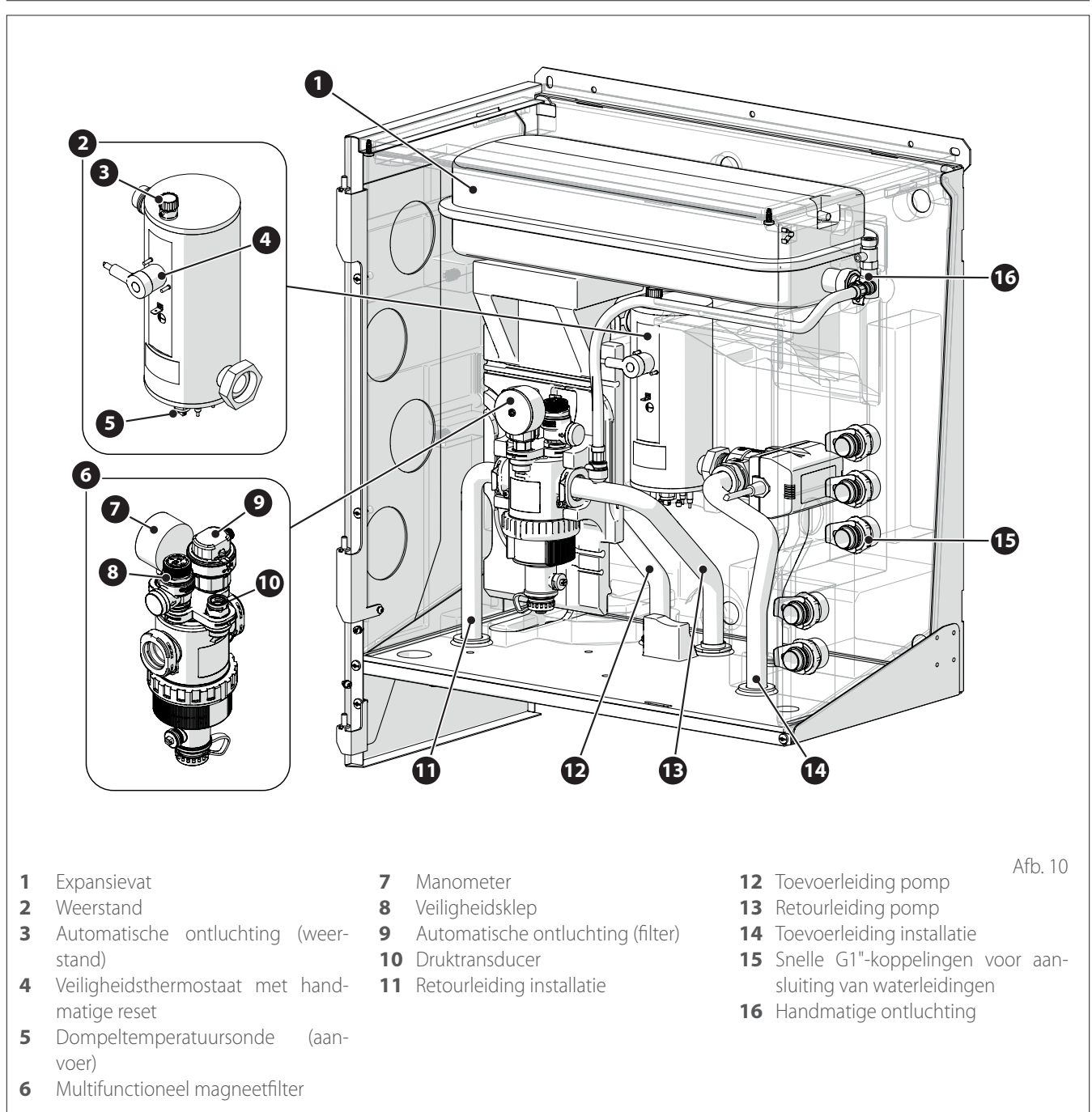
- antivries-set
- opvangbak voor condenswater
- weerstand opvangbak voor condenswater

Zie voor installatie van de accessoires de paragraaf "Installatie accessoireset"



Beschrijving van het systeem

Interne eenheid



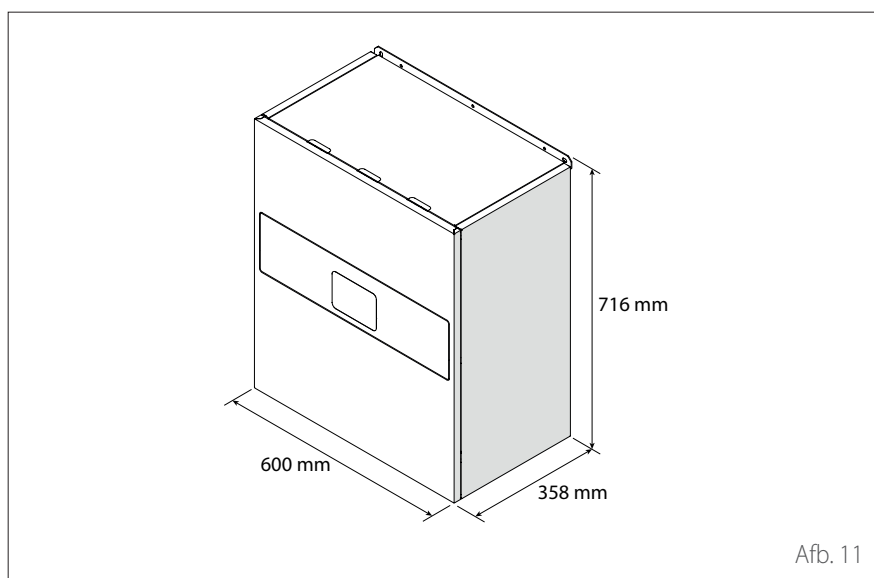
STRUCTUUR

De geleverde interne eenheid is een van de volgende modellen:

- ENERGION IDU M
- ENERGION IDU M-L

Beschrijving van het systeem

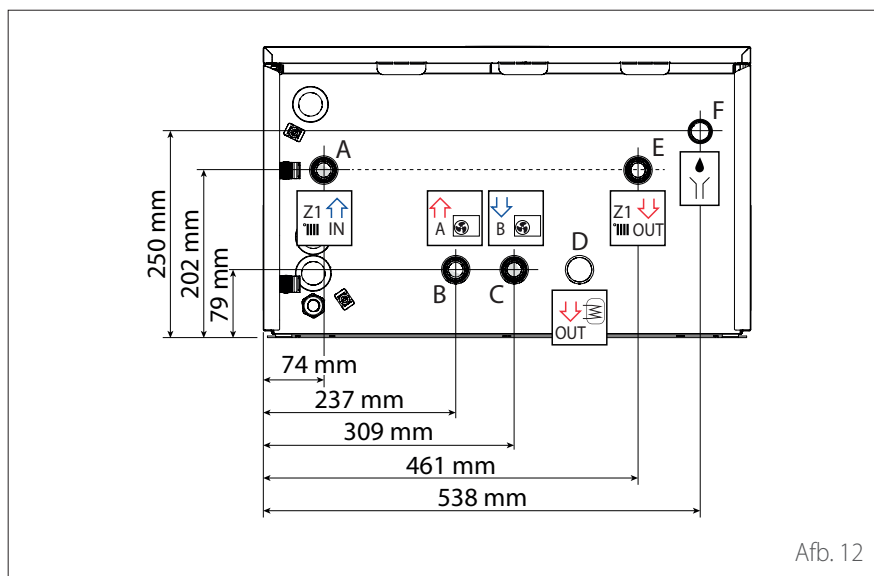
Interne eenheid



Afb. 11



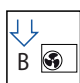

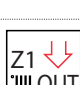

AFMETINGEN EN GEWICHT

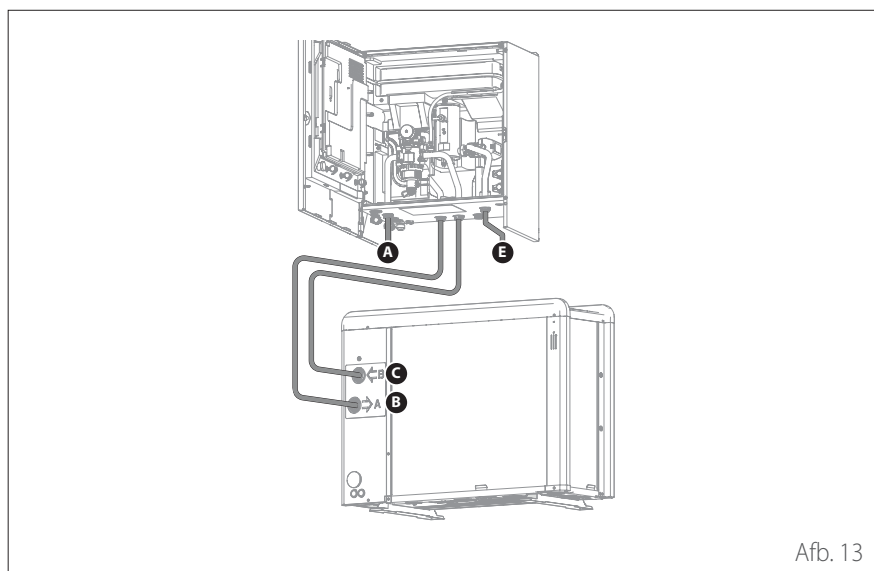
Interne eenheid	Gewicht [kg]
ENERGION IDU M	31
ENERGION IDU M-L	29



Afb. 12

HYDRAULISCHE AANSLUITINGEN

Etiket	Omschrijving	Ø aansluitingen [inch]
A	 Retourleiding installatie	1
B	 Toevoerleiding vanaf de warmtepomp	1
C	 Retourleiding naar de warmtepomp	1
D	 Toevoerleiding tapwater (accessoire)	1
E	 Toevoerleiding installatie	1
F	 Afvoer veiligheidsklep	1

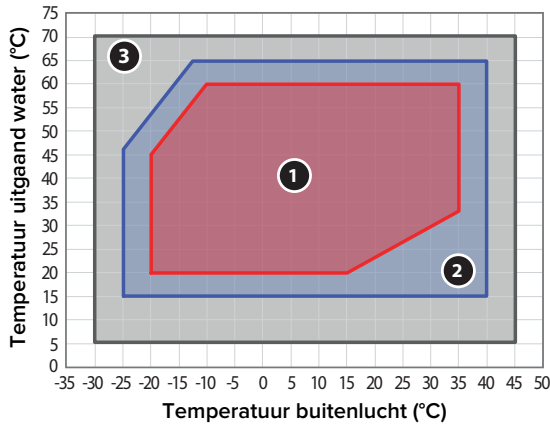


Afb. 13

Beschrijving van het systeem

Werkingslimieten

Werkingslimieten bij verwarming

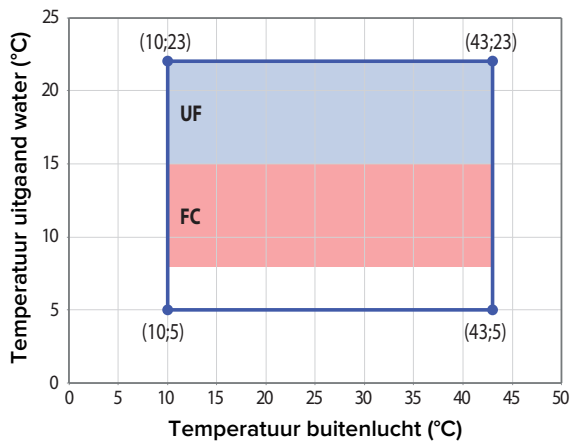


- 1 Werking zonder beperkingen
- 2 Werking van de externe eenheid met mogelijke vermindering van capaciteit
- 3 Werking met noodzakelijke elektrische back-upweerstand

Afb. 14

De volgende grafieken tonen de limieten van de warmtepomp. Het temperatuurverschil tussen de aanvoer- en retourleiding van de platenwarmtewisselaar moet tussen de 5°C en 8°C liggen.

Werkingslimieten bij koeling



- UF:** vloerverwarming
FC: fan coil

Afb. 15

Werkingslimieten van de interne eenheid

De interne eenheid is uitsluitend ontworpen voor installatie in ruimtes waarin voldaan wordt aan de volgende limieten:

- Minimumtemperatuur: 5°C
- Maximumtemperatuur: 30°C - RV 65%

Beschrijving van het systeem

Werkingslimieten

	ENERGION ODM				
	40	50	80 - 80 T	120 T	150 T
Min. frequentie [Hz]	18	18	18	18	18
Max. frequentie (verwarming) [Hz]	80	100	90	75	90
Max. frequentie (koeling) [Hz]	65	80	70	57	70

FREQUENTIETABEL COMPRESSOR

De toegestane maximale frequentie varieert met de buitentemperatuur.

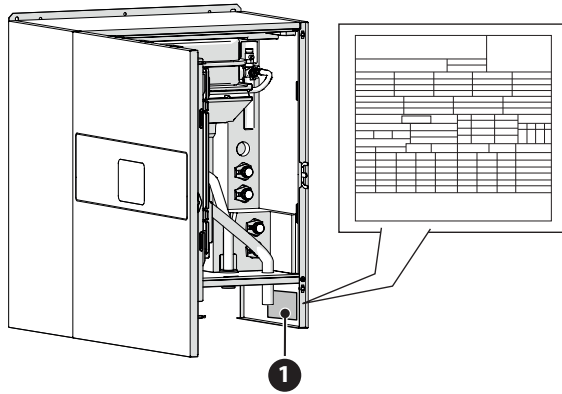
De waarden in de tabel verwijzen naar de volgende situaties:

- Verwarming: luchttemperatuur < 0°C
- Koeling: luchttemperatuur >30°C

Beschrijving van het systeem

Identificatie

Interne eenheid

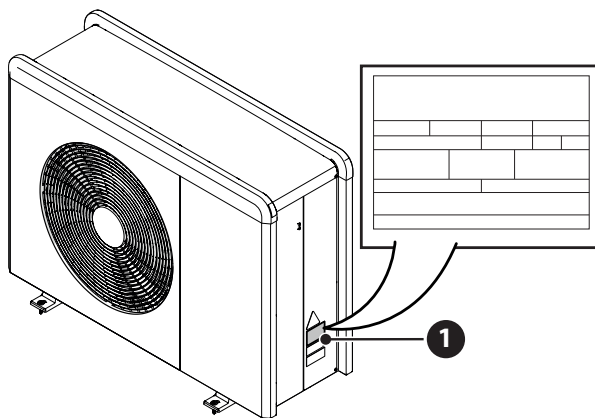


1 Typeplaatje

Afb. 16

De interne en externe eenheden zijn te herkennen aan het typeplaatje van het product waarop het serienummer, het model en de belangrijkste technische en prestatiegegevens vermeld staan.

Externe eenheid

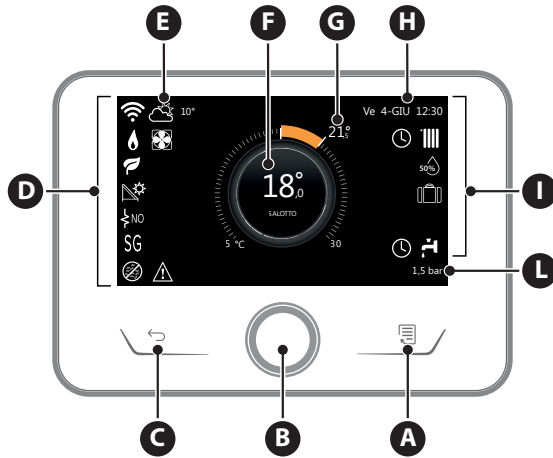


1 Typeplaatje

Afb. 17

Beschrijving van het systeem

Stysteeminterface ATAG NEOZ



OMSCHRIJVING

- A** Toets Menu
- B** Selectieknop (draaien om te selecteren / drukken om te bevestigen)
- C** Toets Esc (terug)
- D** Functiesymbolen
- E** Weer en buitentemperatuur
- F** Omgevingstemperatuur
- G** Gewenste Temperatuur
- H** Tijd & Datum
- I** Werkingssymbolen
- L** Indicatie van de druk

Afb. 18

SYMBOLLEN	
	Wifi-module wordt bijgewerkt
AP	Accesspoint wordt geopend
	Wifi uitgeschakeld of niet verbonden
	Wifi verbonden maar geen internettoegang
	Wifi actief
	Buitentemperatuur
	Aanwezigheid vlam
	Optimale efficiëntie ketel
	Zonne-energiemodule aangesloten
PV	Fotovoltaïsch contact beschikbaar
	Fotovoltaïsch contact actief
SG	Smart Grid-systeem ingeschakeld
	Integratieweerstanden niet ingeschakeld
	Aantal actieve weerstandfasen
	Warmtepomp actief
	Uitbreiding setpoint omgeving actief
	Verwarming

SYMBOLLEN	
	Verwarming actief
	Sanitair Warmwater (WW)
	Tapwater actief
	Koeling beschikbaar
	Koeling actief
	Indicatie relatieve vochtigheid
	Geprogrammeerd
	Handmatig
	Functie temperatuurregeling actief
	Functie vakantie actief
BOOST	Boost-functie tapwater actief
HC	Comfort tapwater ingeschakeld in tijdzone met gereduceerd stroomtarief
HC 40	Comfort tapwater ingeschakeld in tijdzone met gereduceerd stroomtarief en setpoint warm tapwater op 40°C in tijdzone met vol stroomtarief
	Testmodus actief
	Functie thermische desinfectie actief
	Functie vorstbeveiliging actief

SYMBOLLEN	
	Functie ontvochtiging actief
	Stille modus actief (alleen bij warmtepompen)
	Foutmelding

i De ATAG NEOZ interface is compatibel met ATAG Zone in combinatie met een ATAG wifi-module. Zie voor meer informatie www.atagzone.remotethermo.com

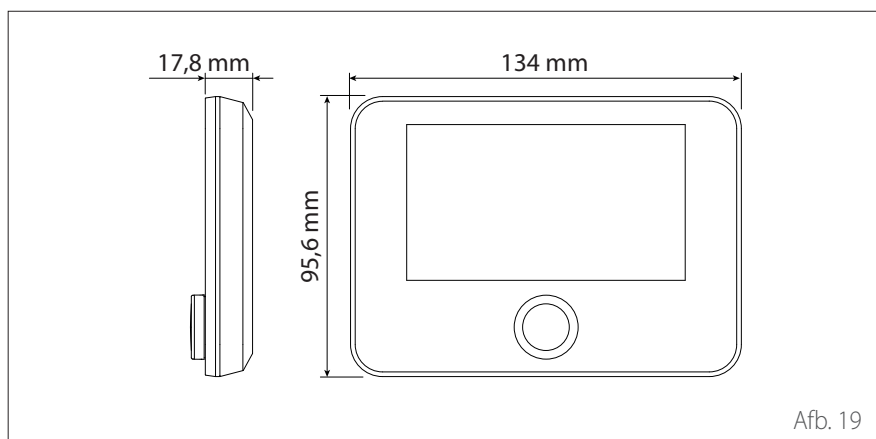
Beschrijving van het systeem

Systeminterface ATAG NEOZ

TECHNISCHE GEGEVENS	
Afmetingen	134 mm x 96 mm x 21 mm
Elektrische voeding	BUS BridgeNet® 8 tot 24V max
Stroomopname	≤35mA
Bedrijfstemperatuur	0 ÷ 50°C
Opslagtemperatuur	-10 ÷ 45°C
Vochtigheid	20% RV ÷ 80% RV
Nauwkeurigheid temperatuur	+/- 0,5°C
Duur buffergeheugen	min. 2 uur
Lengte en diameter buskabel	max. 50 m ø min. 0,5 mm ²

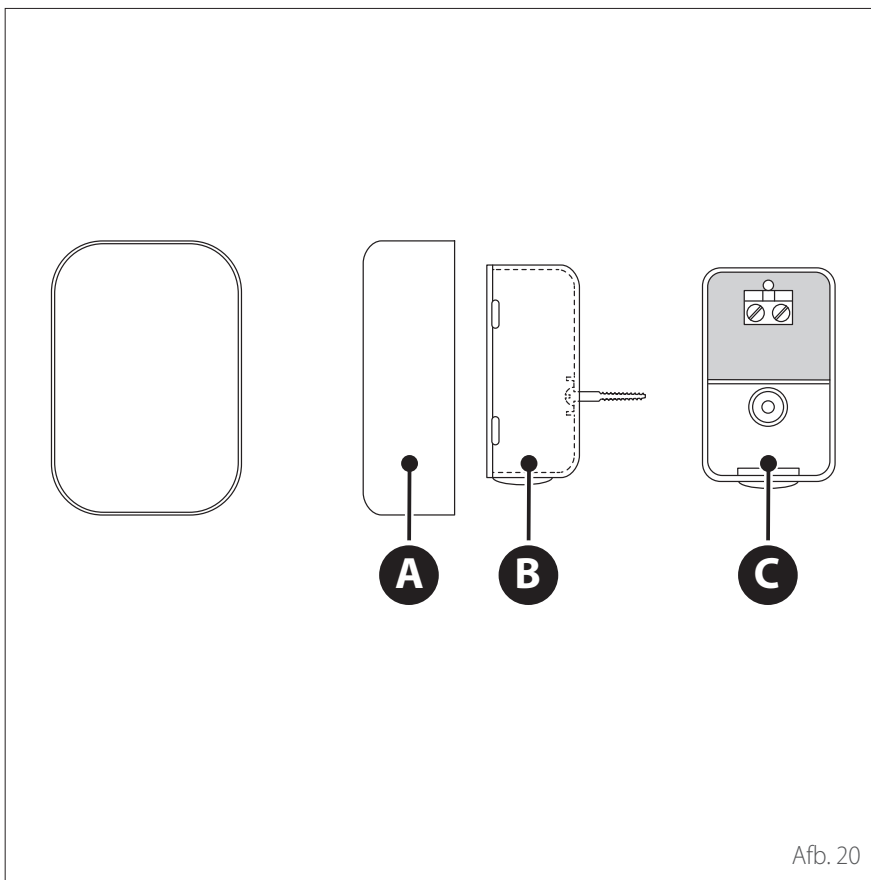
Opmerking: om interferentieproblemen te voorkomen, dient u een afgeschermd kabel of een getwist paar te gebruiken.

PRODUCTINFORMATIEBLAD	
Naam van de leverancier	ATAG
Identificatiemodel van de leverancier	ATAG NEOZ
Temperatuurregelingsklasse	V
Bijdrage aan de energie-efficiëntie % voor de verwarming van ruimtes	+3%
Bij toevoeging van een ATAG externe sonde:	
Temperatuurregelingsklasse	VI
Bijdrage aan de energie-efficiëntie % voor de verwarming van ruimtes	+4%
In een systeem met 3 zones met 2 ATAG omgevingssensoren:	
Temperatuurregelingsklasse	VIII
Bijdrage aan de energie-efficiëntie % voor de verwarming van ruimtes	+5%



Beschrijving van het systeem

Buitenvoeler



- Plaats de buitentemperatuursonde aan de noordzijde van het gebouw op een hoogte van niet minder dan 2,5 meter van de grond, waarbij directe blootstelling aan de zon vermeden dient te worden.
- Verwijder het deksel **(A)** en installeer de sonde met behulp van de bijgeleverde plug en schroef **(B)**.
- Sluit de sonde aan met een kabel van 2x0,5 mm². Maximale aansluitingslengte 50 m.
- Sluit de kabel aan op de aansluitklem **(C)** Voer hem vanaf de onderkant in nadat u een gat heeft gemaakt in de speciale opening.
- Zet het deksel van de sonde weer op zijn plaats.

PRODUCTINFORMATIEBLAD

Naam van de leverancier	ATAG
Identificatiemodel van de leverancier	BUITENTEMPERATUURSONDE
Temperatuurregelingsklasse	II
Bijdrage aan de energie-efficiëntie % voor de verwarming van ruimtes	+2%

Voorafgaande waarschuwingen

i De installatie van het apparaat mag uitsluitend worden uitgevoerd door de Technische service of door professioneel gekwalificeerd personeel dat geschikte persoonlijke beschermingsmiddelen MOET dragen.

De externe eenheid gebruik een ecologische koelvloeistof van het type HFC R-32 (GWP 675) die de ozonlaag niet aantast. Zorg dat alle gebruikte materialen voor het onderhoud en het vullen van de onderdelen gebruikt kunnen worden met het koelmiddel R-32.

	Koelmiddel	GWP (*)
	R-32	675

(*) Aardopwarmingspotentieel

Deze eenheid wordt in de fabriek gevuld met de hoeveelheid koelmiddel die op het typeplaatje vermeld staat.

Als het circuit bijgevuld moet worden na onderhoud of reparatie, raadpleeg dan de informatie in deze handleiding.

Het apparaat moet gevuld worden met het koelmiddel R-32.

! Om schade aan de compressor te voorkomen, mag het circuit niet gevuld worden met een grotere hoeveelheid koelmiddel dan de door de fabrikant aangegeven hoeveelheid.

De containers met koelmiddel R-32 zijn voorzien van een dompelleiding waardoor de vloeistof alleen in verticale positie met de klep in de bovenste stand kan stromen. Het koelmiddel R-32 is, zoals alle HFK-vloeistoffen, alleen compatibel met de door de producent van de compressor aanbevolen oliën.

De vacuümpomp is mogelijk niet voldoende om het vocht uit de olie volledig te elimineren.

POE-olie absorbeert vocht snel. Stel de olie niet bloot aan lucht.



Open het apparaat nooit als het onder vacuüm staat.



Voorkom lozing van de koelvloeistof R-32 in het milieu.

- Zorg ervoor dat de tijdens de installatie de geldende nationale regelgeving op het gebied van veiligheid nageleefd wordt.
- Zorg ervoor dat uw systeem over een goede aarding beschikt.
- Controleer of de spanning en frequentie van de stroomvoorziening overeenkomen met de frequenties die nodig zijn voor de externe eenheid, en dat het geïnstalleerde vermogen voldoende is voor werking van de externe eenheid.
- Controleer of de impedantie van het voedingscircuit overeenkomt met het vermogen van de externe eenheid, zoals aangegeven op het typeplaatje van de externe eenheid (EN 61000-3-12).
- Controleer of er aardlekschakelaars en veiligheidsschakelaars van de juiste grootte aanwezig zijn die aangesloten zijn op de externe en interne eenheid.



Gebruik geen andere gereedschappen of middelen om het ontdooiproces te versnellen of om te reinigen dan die aanbevolen worden door de fabrikant.

De apparaten moeten worden opgeslagen in een ruimte zonder werkende ontstekingsbronnen (bijvoorbeeld open vlammen, een werkend apparaat op gas of een werkende elektrische verwarming). Stel het apparaat tijdens testen nooit bloot aan hogere drukwaarden dan die geadviseerd worden door de producent.



Ventileer de ruimte onmiddellijk in geval van lekkages.



Doorboor het apparaat niet en steek het niet in brand.

Mogelijke risico's in verband met lekken:

- Vermindering van zuurstof in de installatiezone
- Als R-32 in contact komt met vlammen, kunnen er giftige gassen vrijkomen.

Installatie

Ontvangst van het product

Het M PLUS systeem wordt geleverd in meerdere colli's in een kartonnen verpakking:

- 1 externe eenheid
- 2 interne eenheid

In een plastic zak binnenin de verpakking wordt het volgende materiaal geleverd:

- Instructiehandleiding
- Garantiecertificaat
- Energielabel

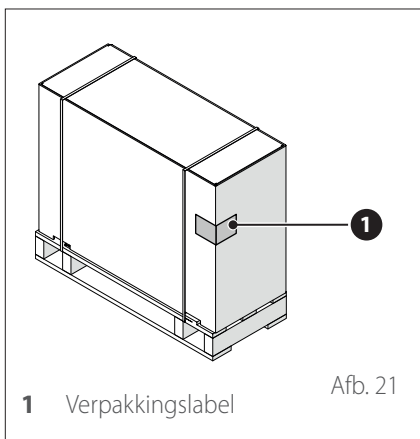
Verwijder de verpakking met geschikt gereedschap en let daarbij op dat het apparaat niet beschadigd wordt.

i Controleer bij ontvangst van het product of de levering intact en compleet is. Als het product niet overeenkomt met wat besteld is, neem dan contact op met het bedrijf waar u het apparaat gekocht heeft.

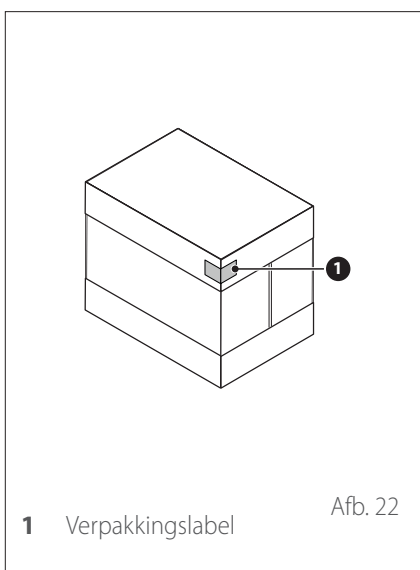
i Het apparaat mag uitsluitend worden opgetild met geschikte hefapparatuur, zoals bijvoorbeeld hijskranen of vorkheftrucks met een capaciteit die voldoende is voor het op te heffen gewicht.

i HET IS VERBODEN om de verpakking in het milieu achter te laten en binnen het bereik van kinderen te laten, omdat het verpakkingsmateriaal gevaarlijk kan zijn.

1 Externe eenheid



2 Interne eenheid



Installatie externe eenheid

INSTALLATIEPLAATS

- Installeer de externe eenheid alleen buitenshuis.
- De maximale afstand tussen de interne en de externe eenheid bedraagt 50m, beperkt tot de max. lengte van de BUS-verbinding tussen interne en externe eenheid.
- De externe eenheid mag alleen worden opgesteld op oppervlakken die geschikt zijn voor het gewicht ervan.
- De externe eenheid moet langs alle kanten bereikbaar zijn in overeenstemming met de afmetingen zodat de nodige werkzaamheden voor installatie en onderhoud kunnen worden uitgevoerd.
- Minstens 3m afstand tussen de uitlaatzijde en muren, voetpaden, terrassen; de afgevoerde lucht is immers veel kouder dan de omgevingstemperatuur, waardoor er een risico is op ijsvorming bij een buitentemperatuur van minder dan 10 °C.
- Installeer de afvoerszijde niet tegen de hoofdwindrichting in en kies doorgaans een locatie die zo veel mogelijk tegen de wind beschermd is.
- Installeer de warmtepomp niet in nissen. Dit kan leiden tot problemen bij de luchttoevoer of in de ontdooimodus.
- De luchtinlaat moet worden beschermd tegen corrosieve stoffen zoals ammoniak, chloor enz.
- Vermijd opstelling van de externe eenheid vlak bij warmtepompen en gasleiding.
- De afstand tussen de warmtepomp en de afvoerpijpen moet minstens 1,5m zijn, anders bestaat er een risico op bevriezing.

- Zorg ervoor dat de verdamper of de condensatafvoer niet vervuild kan raken door de omgeving waarin ze zijn geplaatst (bv. door bladeren).
- Tijdens het ontdoeien kan er zich waterdamp vormen op de verdamper. Hiermee moet rekening worden gehouden bij de selectie van de plaats van installatie.
- Houd rekening met zowel normale als abnormale sneeuwval op de plaats van installatie. Indien nodig, raden we aan basis aan met een hoogte van minstens 300mm. Bij zwaardere sneeuwval dient u te verzekeren dat zowel de verdamper als de luchtuitlaat altijd sneeuwvrij zijn.
- Positioneer de externe eenheid zo dat ze niet beschadigd kan raken door sneeuw of water dat van het dak komt. Indien nodig, moet een beschermend afdak worden voorzien. Zorg er bij de keuze van de hoogte van het afdak wel voor dat de bovenkant van de externe eenheid altijd bereikbaar blijft.
- Vermijd positionering op plaatsen die vrij moeten blijven voor toegang tot deuren en/of gangen.
- Plaats de externe eenheid, indien mogelijk, niet in nissen, tussen wanden of op verlaagde en nauwe plaatsen. Dit kan tot problemen in de luchttoevoer en tot meer lawaai leiden. Bij te weinig luchttoevoer wordt gekoelde/verwarmde lucht terug aangezogen, vermindert de efficiëntie van de verwarmingsmodus en kunnen zich fouten voordoen tijdens het ontdoeien.
- Afhankelijk van de regionale voorschriften dient u het systeem in een bliksem- en overspanningsbeveiliging te integreren.

- Wanddoorvoeren en kabelgoten moeten water- en luchtdicht zijn.
- Zorg ervoor dat thermische isolatie, elektrische kabels, installatiekanalen/buizen enz. beschermd zijn tegen mechanische schade, alsook dat ze bestand zijn tegen de weersomstandigheden en UV-straling

Montage op plat dak

Bij installatie van de externe eenheden op een plat dak kunnen, afhankelijk van de windbelastingzone en de hoogte van het gebouw, aanzienlijke windbelastingen voorkomen.

De externe eenheid mag niet op daken worden geïnstalleerd zonder speciale statische berekeningen uitgevoerd door een bouwkundig ingenieur, bv. in overeenstemming met DIN 1991-1-4, en zonder speciaal bevestigingsmateriaal.

Positioneer de afvoerszijde niet in de hoofdwindrichting. Indien nodig, voorziet u een muur aan de inlaatzijde om te voorkomen dat de ventilator door de wind wordt aangedreven.

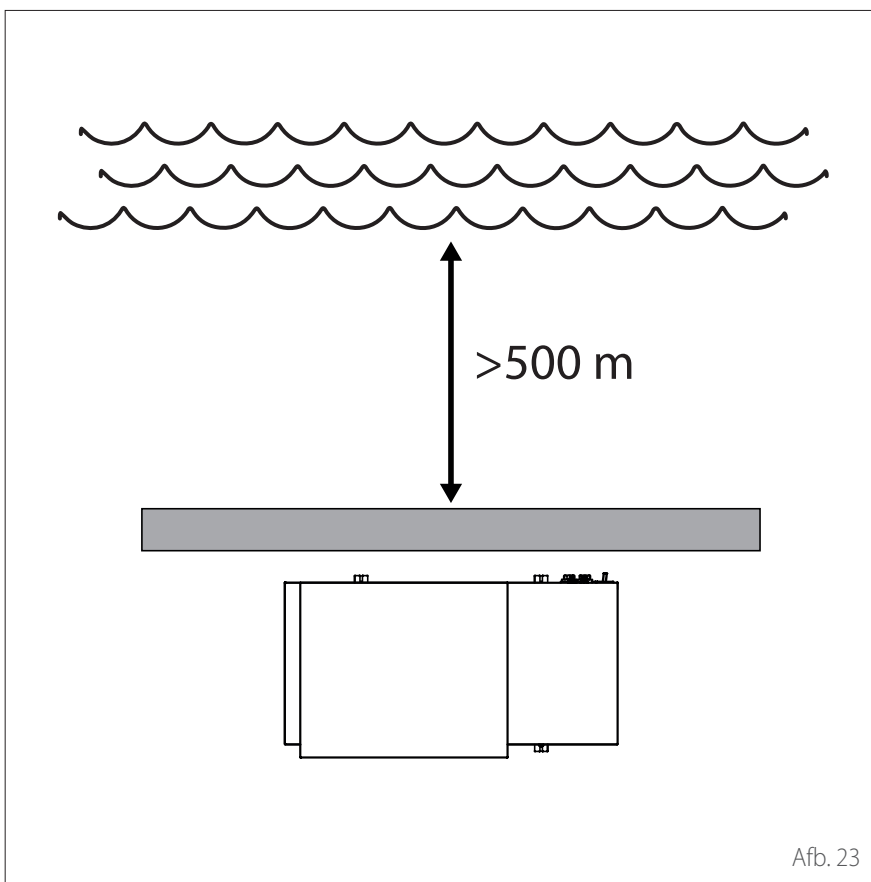
Geluidsontwikkeling

Bij de keuze van de plaats van installatie moeten de specifieke nationale wetten en voorschriften inzake geluidsemisatie worden nageleefd.

Plaats het apparaat niet naast of onder ramen in woonruimten, en vooral niet naast of onder slaapkameramen.

De warmtepompen worden gekenmerkt door hun geruisloze werking. Fouten tijdens de installatie kunnen in ongunstige omstandigheden echter leiden tot ongewenst lawaai. Bij de planning van warmtepompsystemen moet een nauwkeurige evaluatie van de geluidsemisatie worden uitgevoerd.

Installatie externe eenheid



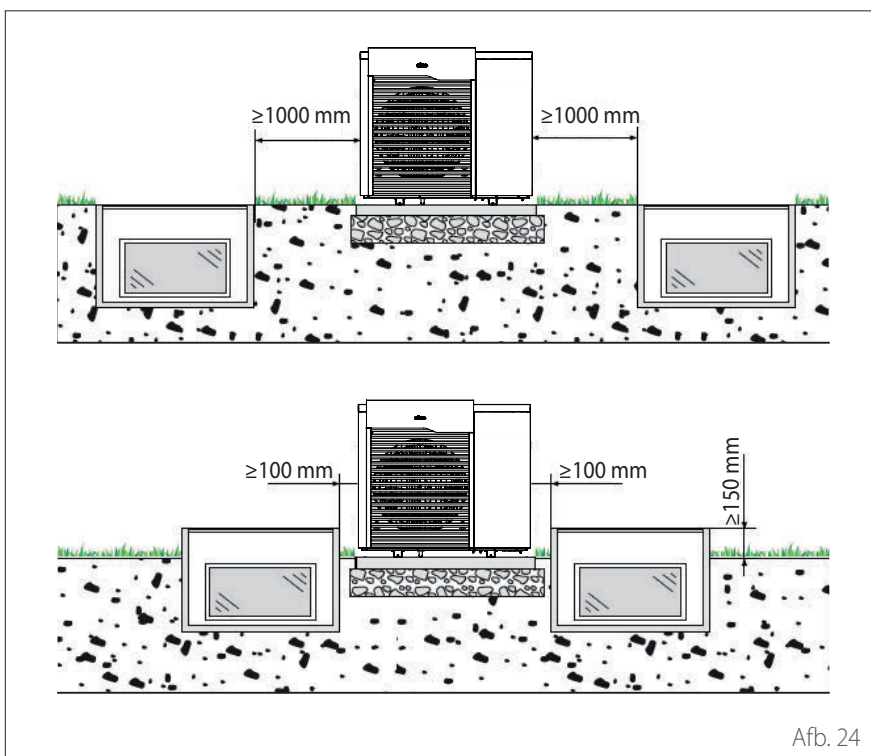
Installatie in de buurt van de zee (< 5 km)



Corrosiegevaar. Vooral corrosie aan de verdamperschoepen en de condensor kan leiden tot storingen en schade.

Plaats het apparaat niet in een zone waar het blootgesteld wordt aan landwind, noch direct aan het water, maar eerder bijvoorbeeld aan de zijkant van een gebouw, weg van de zee en op een afstand van minstens 500 m.

De beveiligingsinrichtingen voor het apparaat moeten bestand zijn tegen de zee-wind en op minstens 150 % van de hoogte en breedte van de externe eenheid gedimensioneerd zijn; verder moet een goede luchtdoorstroming gegarandeerd zijn.



Veiligheidsafstand

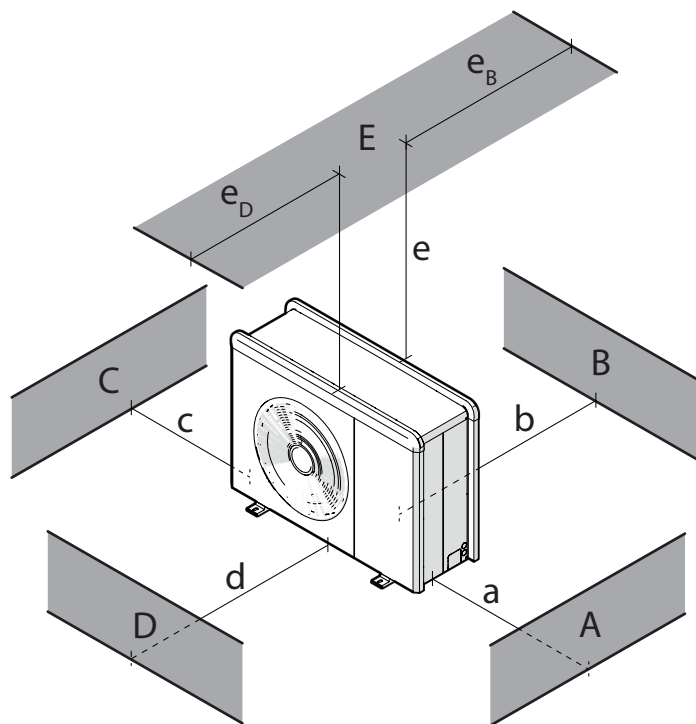
R32 koelmiddel is zwaarder dan lucht en zal naar de bodem zakken bij een lek. Daarom moet buiten een minimumafstand tussen de externe eenheid en lichtkokers worden nageleefd.

- Lichtkokers op grondniveau: afstand $\geq 1000\text{ mm}$
- Verhoogde lichtkokers ($\geq 150\text{ mm}$): afstand $\geq 100\text{ mm}$

Installatie

Installatie externe eenheid

Minimumafstanden voor de installatie



Afb. 25



Installeer de eenheid niet in kleine ruimtes, omdat het dan ongewone geluiden kan veroorzaken en de prestaties achteruit kunnen gaan.



Houd voldoende afstand tussen het voorste gedeelte van het apparaat en eventuele muren

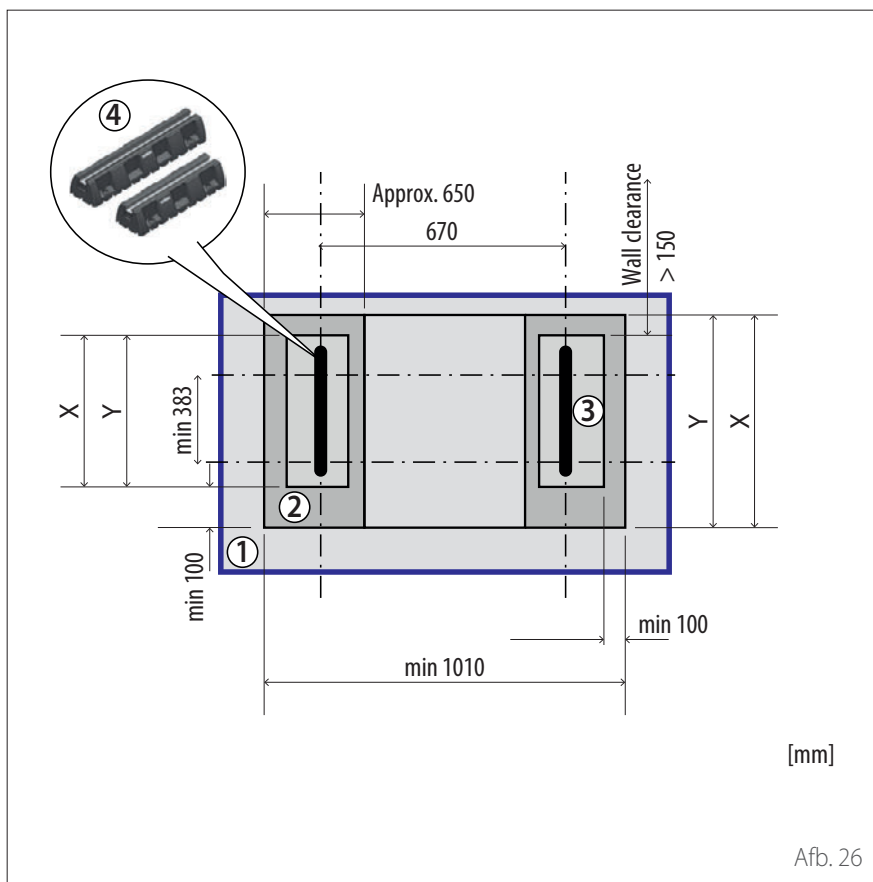


De hoogte van eventuele barrières of muurtjes moet lager zijn dan de hoogte van de externe eenheid.

Kies de installatieplaats zorgvuldig uit, om ongemak voor de gebruiker en de omgeving te voorkomen. Houd rekening met de afstand tot de grens van het gebouw, de aanwezigheid van ramen en de nabijheid van slaapkamers.

	a [mm]	b [mm]	c [mm]	d [mm]	e [mm]	eD [mm]	eB [mm]
ABC	≥150	≥150	≥300				
B		≥150					
D				≥500			
BE		≥150			≥500		≥150
BD		≥150		≥1000			
DE				≥1000	≥1000	≥1000	

Installatie externe eenheid

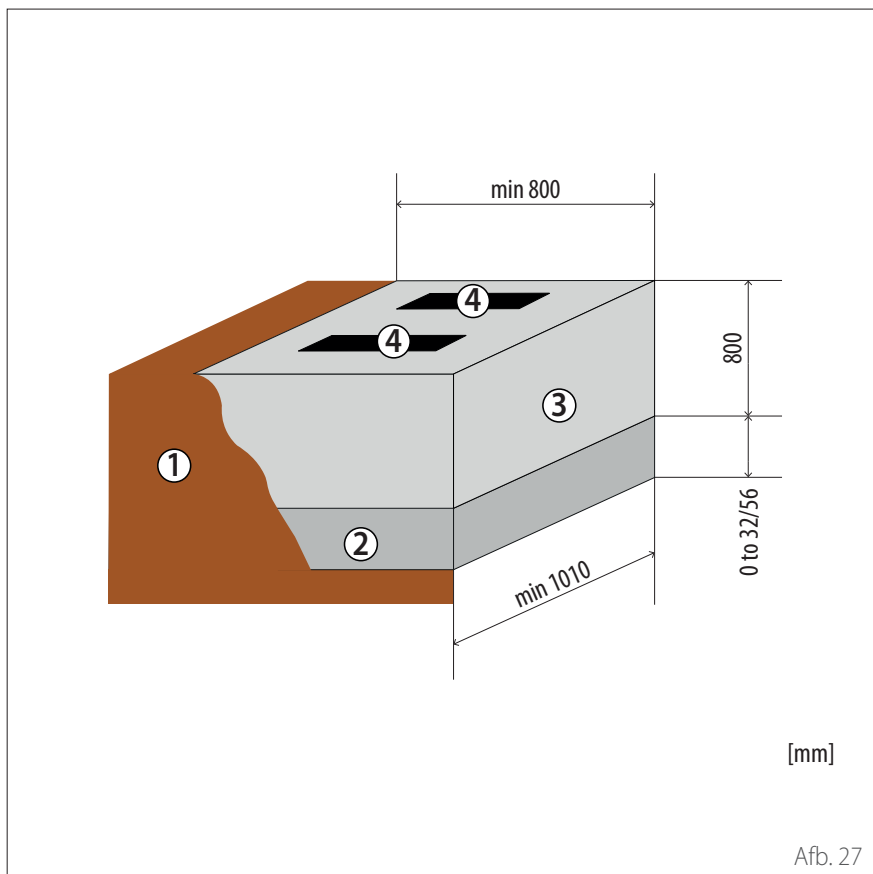


SOKKELSHEMA - VLOERSOKKEL

Omschrijving	X [mm]	Y [mm]
ENERGION ODM 40 - 50	650	450
ENERGION ODM 80		
ENERGION ODM 80 T		
ENERGION ODM 120 T - 150 T		850



Er zijn twee modellen verkrijgbaar van de vloersokkel, met een respectieve diepte van 450 mm of 600 mm. De illustratie links geeft de afmetingen voor de diepte 600 mm.



- 1 Aarding
- 2 Basisfundering voor vorstbestendige zone (verdichte ondergrond, bv. 0 tot 32/56 mm), laagdikte volgens geldende regels van de bouwtechniek en lokale vereisten
- 3 Grindbed tot de vorstbestendige zone zodat het condenswater kan insijpelen
- 4 Vloersokkel



De vloersokkel kan op een draagkrachtig substraat worden vastgezet met bevestigingsschroeven (art. 372 4027), afhankelijk van de lokale windbelastingen.

Installatie

Installatie externe eenheid

LAWAAI

Om geluidsoverlast en overdracht van trillingen te beperken:

- Installeer de externe eenheid op een metalen frame of op een trillingsdempend platform. Monteer trillingsdempers om de overdracht van trillingen te verminderen.

- Installeer een trillingsdemper op de muur achter de eenheid;
- Installeer een geluidsscherm. Het scherm moet een groter oppervlak dan de afmetingen van de externe eenheid hebben, moet zo dicht mogelijk bij de eenheid worden geplaatst, waarbij vrije luchtcirculatie mogelijk blijft, en moet gemaakt zijn van geschikt materiaal (akoestische baksteen of cementblokken bekleed met dempend materiaal).

VERPLAATSING

Na het verwijderen van de verpakking moet de verplaatsing van de externe eenheid worden uitgevoerd met hefapparatuur die geschikt is voor het gewicht.



Houd u aan het maximale gewicht dat één persoon kan dragen.



Het verplaatsen van het apparaat is een handeling die persoonlijk letsel of schade aan het apparaat of het omringende gebied kan veroorzaken. Stel het risicogebied vast en controleer tijdens het ophijzen of er geen personen en voorwerpen in dit gebied zijn.

Bereid de ondergrond voor de installatie van de eenheid voor volgens de hieronder gegeven afmetingen.

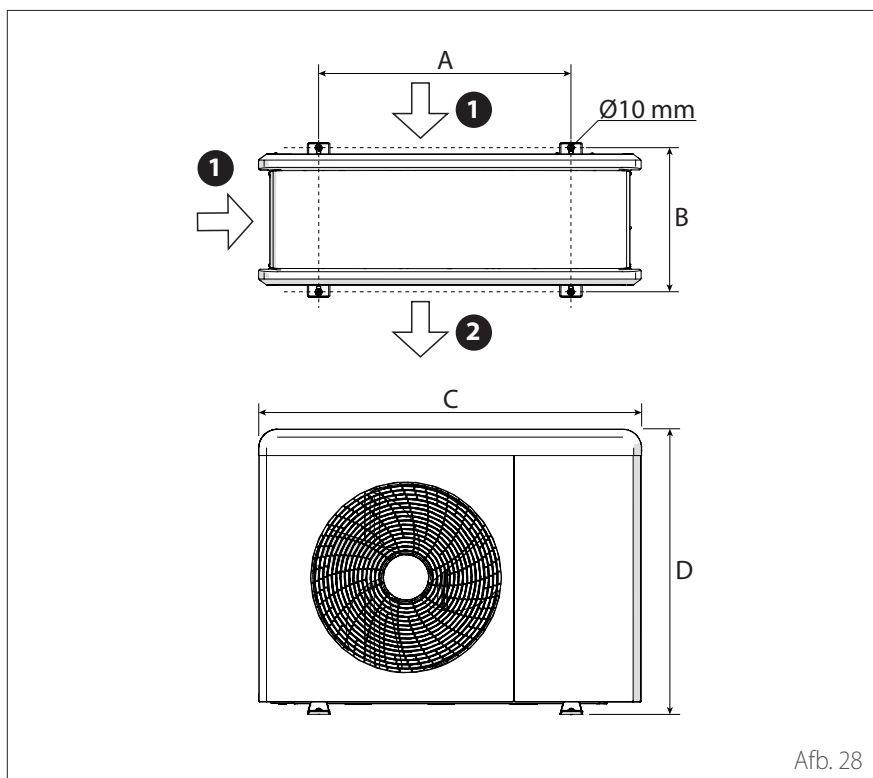
Externe eenheid ENERGION ODM						
	40	50	80 - 80 T	120 T	150 T	UM
A	670	670	670	670	670	mm
B	383	383	383	383	383	
C	1016	1016	1016	1016	1016	
D	756	756	1106	1506	1506	

MONTAGE

De externe eenheid kan worden bevestigd aan de vloer of aan een beugel aan de muur.



Controleer vóór de installatie de stevigheid en vlakheid van de ondergrond.

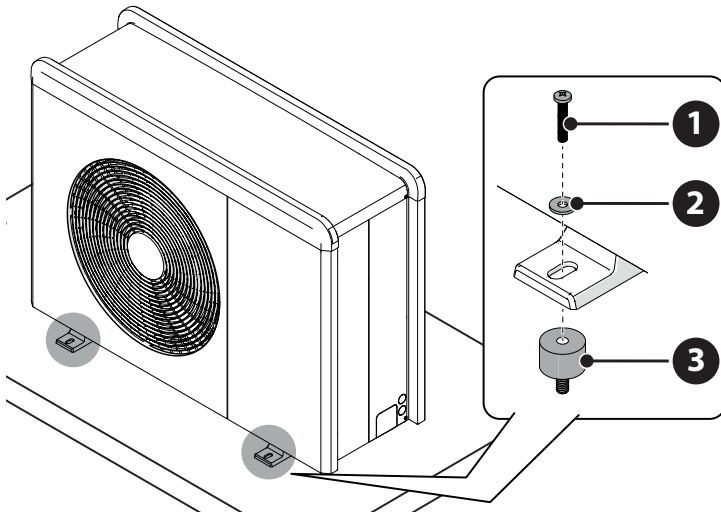


Afb. 28

- 1 Luchtingang
- 2 Luchtingang

Installatie externe eenheid

Als de eenheid op de vloer of op een betonnen montageplatform moet worden geïnstalleerd, ga dan als volgt te werk:

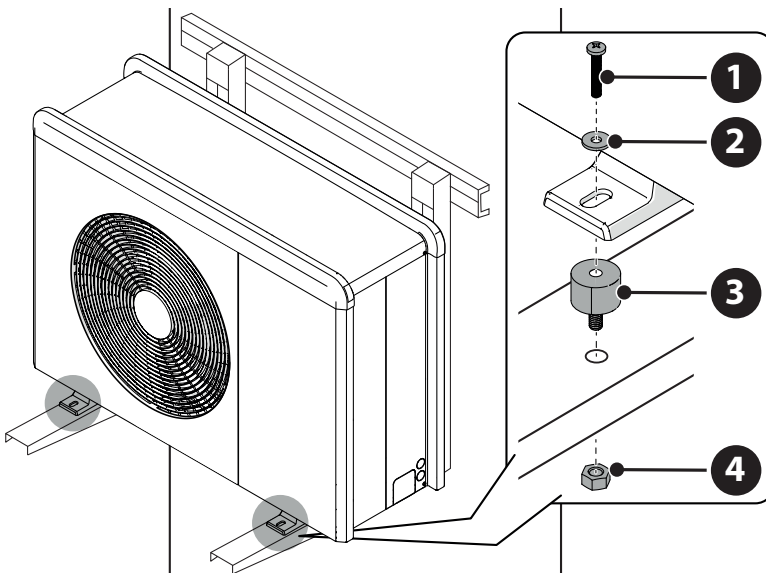


Afb. 29

- Markeer de plaats van de vier expansiepluggen aan de hand van de maten in het montageschema.
- Boor de gaten voor de expansiepluggen.
- Zuig het betonstof uit de gaten.
- Hamer de expansiepluggen in de geboorde gaten.
- Bevestig de onderkant van de externe eenheid aan de gaten met de verankeringsschroeven **(1)** (M10 x 4), de ringen **(2)** en de dempers **(3)**.

⚠ Draag bij het boren van de gaten in het beton altijd een veiligheidsbril.

Als de eenheid op een wandbeugel moet worden geïnstalleerd, ga dan als volgt te werk:



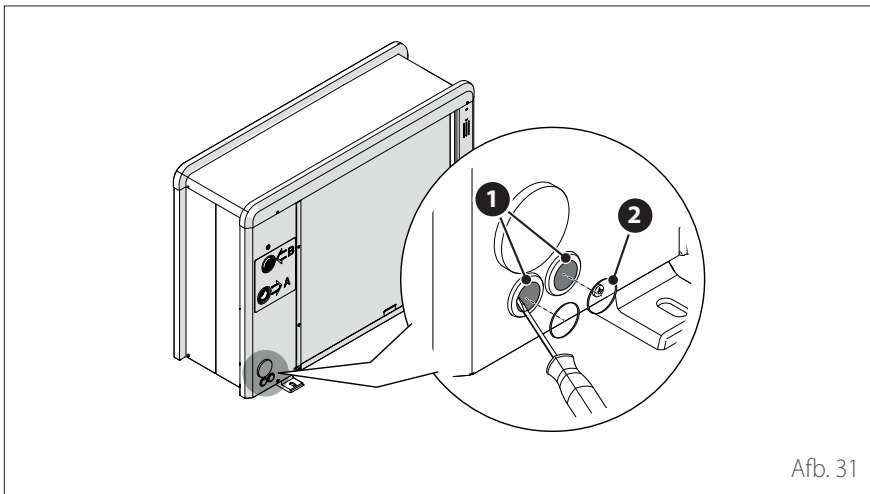
Afb. 30

- Markeer de plaats van de gaten voor de beugels aan de hand van de maten in het montageschema.
- Boor de gaten voor de expansiepluggen.
- Zuig het stof uit de gaten.
- Draai de expansiepluggen in de gaten voor de montagebeugels, breng de beugels op hun plaats aan en hamer de expansiepluggen in de muur.
- Controleer of de montagebeugels uitgelijnd zijn.
- Hef de eenheid voorzichtig op en plaats de montagepoten op de beugels.
- Draai de eenheid stevig vast aan de beugels met de verankeringsschroeven **(1)** (M10 x 4), de ringen **(2)**, de dempers **(3)** en de moeren **(4)**.

- Indien de externe eenheid mogelijk kan worden blootgesteld aan sterke luchtstromen, bescherm hem dan door middel van een scherm en controleer of dit goed werkt.

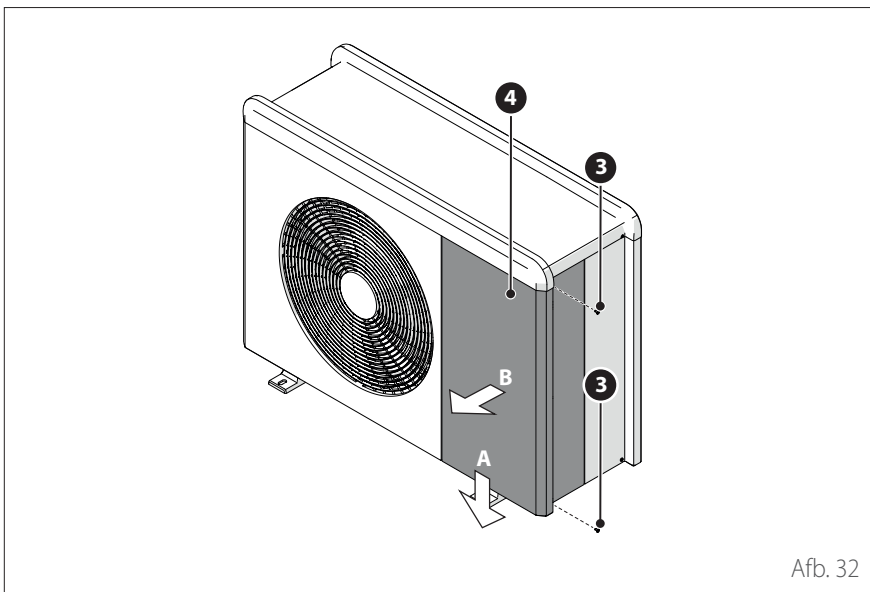
- Als de eenheid vaak wordt blootgesteld aan hevige regen of sneeuw: installeer een afdak boven de eenheid om hem te beschermen tegen regen of sneeuw. Let op dat de luchtstroom rond de eenheid niet wordt geblokkeerd.

Installatie externe eenheid



VOORBEREIDING VOOR DE AANSLUITINGEN

- Om de doorgang van de kabels mogelijk te maken verwijdt u met behulp van een schroevendraaier de voorgesneden delen **(1)** van het frame van de externe eenheid.
- Voor een doeltreffende verwijdering van de voorgesneden delen dient u het voorpaneel van het apparaat geïnstalleerd te houden.
- Voordat u de kabels doortrekt, plaatst u de kabelklemmen **(2)** die meegeleverd zijn in de zak met documenten.

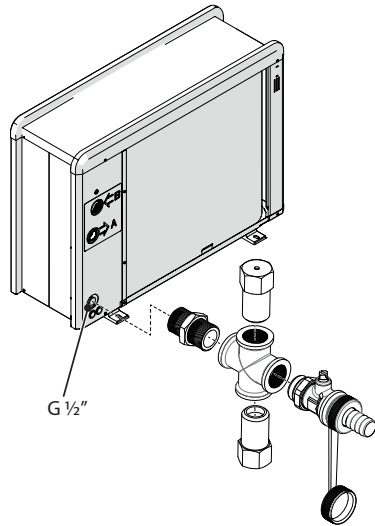


- Draai de schroeven **(3)** los en verwijder het voorpaneel **(4)** door het omlaag en naar voren te trekken.

Installatie

Installatie externe eenheid

Antivries-set

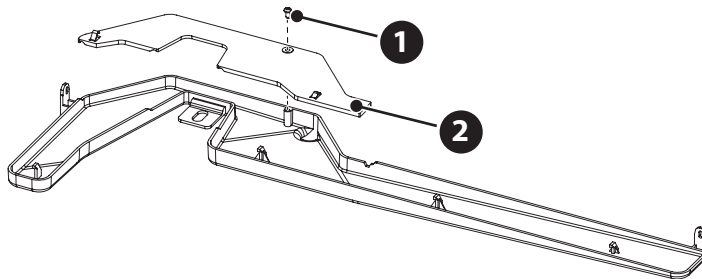


Afb. 33

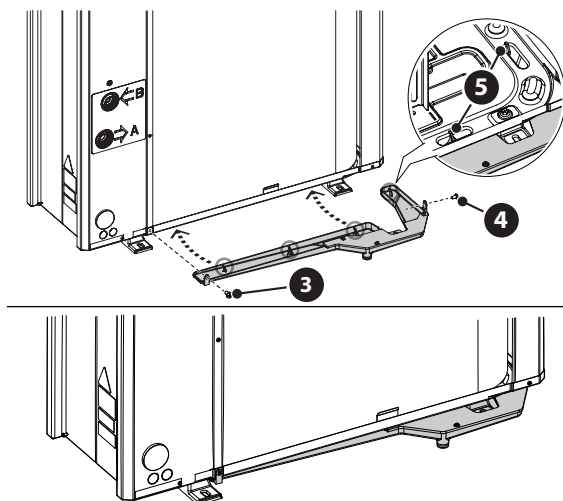
INSTALLATIE ACCESSOIRESET

- Draai de schroef **(1)** los en verwijder het paneel **(2)**.
- Draai de schroeven **(3)** en **(4)** los.

Opvangbak voor condenswater



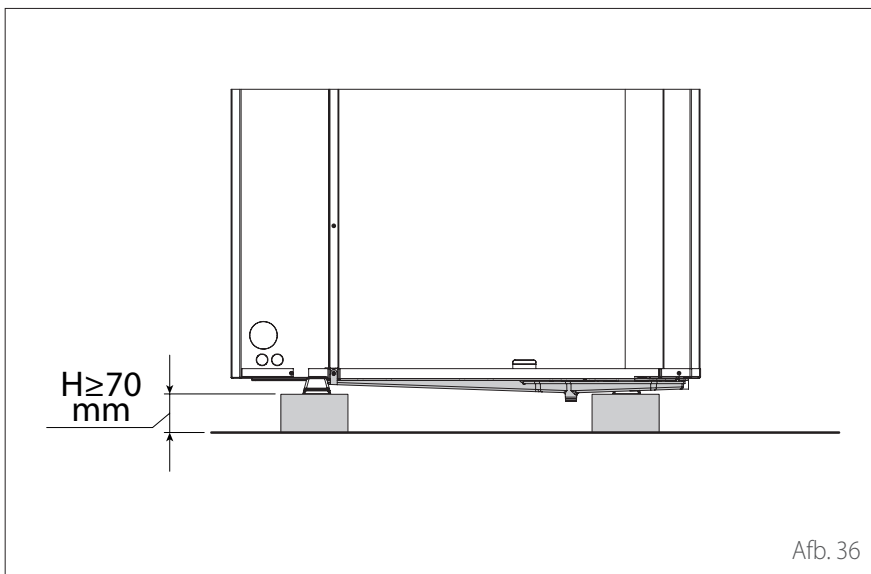
Afb. 34



Afb. 35

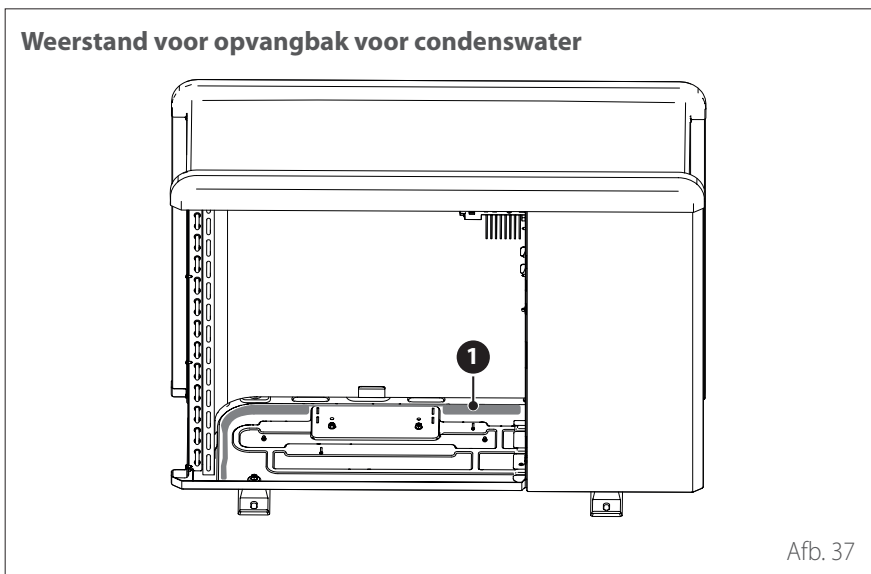
Installatie

Installatie externe eenheid



Afb. 36

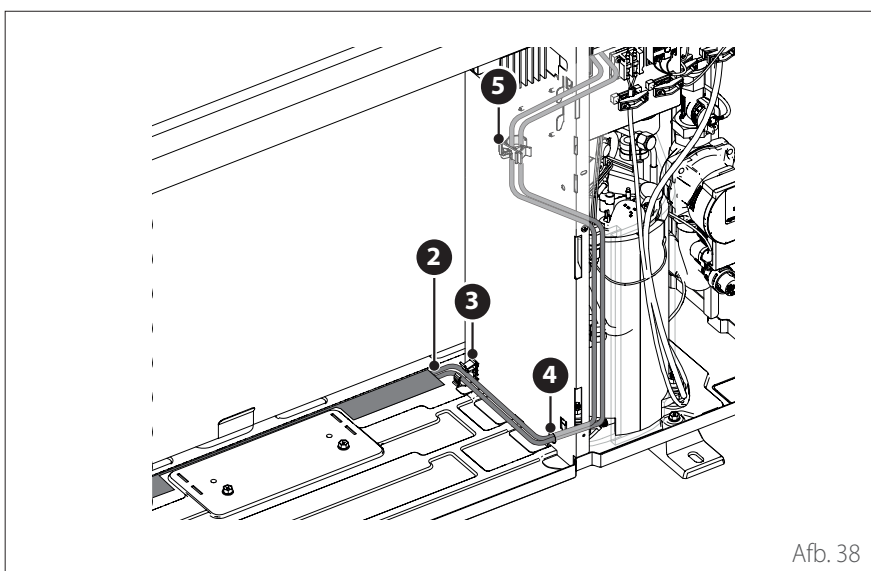
- Voor een correcte werking van de set moet de eenheid rusten op een ondergrond van minimaal 70 mm.



Weerstand voor opvangbak voor condenswater

Afb. 37

- Plaats de weerstand **(1)** op de bodem van de eenheid.

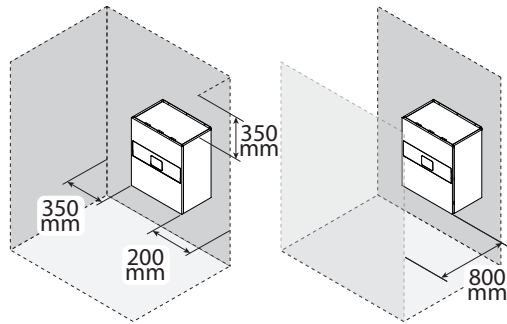


Afb. 38

- Voer de voedingskabels **(2)** van de weerstand door de kraag **(3)**, het kabelgat **(4)** en de kraag **(5)**.
- Zie voor de elektrische aansluiting van de weerstand de paragraaf "Elektrische aansluitingen".

Installatie van de interne eenheid

Minimumafstanden voor de installatie



Afb. 39

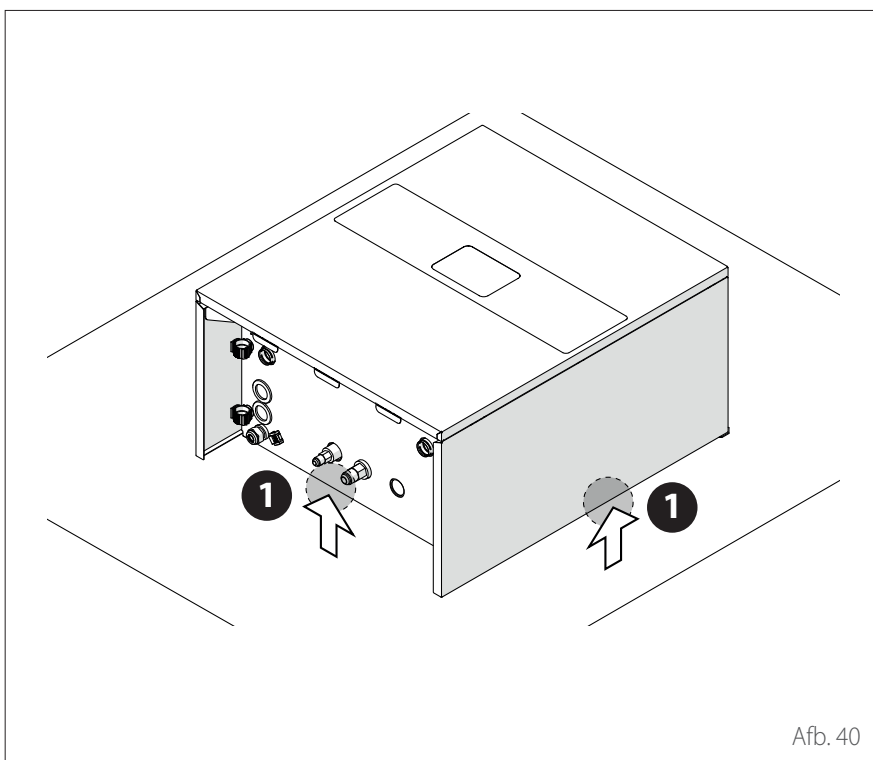
INSTALLATIEPLAATS

De interne eenheid moet geplaatst worden in de buurt van een ruimte met een woonfunctie, teneinde de best mogelijke prestaties te kunnen garanderen.

Gebruik voor het plaatsen van het systeem het meegeleverde sjabloon en een waterpas.

Om de werking van het product niet in gevaar te brengen, moet de installatieplaats geschikt zijn voor de temperatuurlimiet voor bedrijf (min +5 °C) en beschermd zijn tegen direct contact met weersinvloeden.

Installatie van de interne eenheid



Afb. 40

VERPLAATSING

Na het verwijderen van de verpakking kan de interne eenheid handmatig worden verplaatst door het lage gewicht.

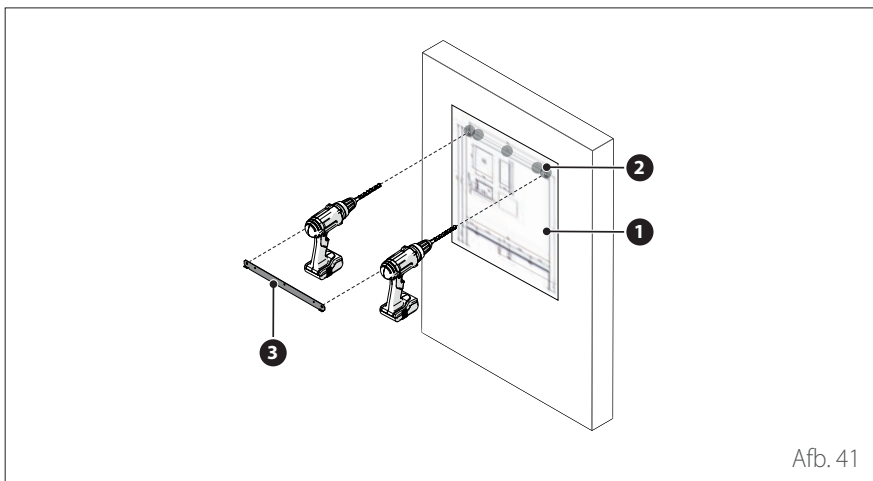


Het verplaatsen van het apparaat is een handeling die persoonlijk letsel of schade aan het apparaat of het omringende gebied kan veroorzaken. Stel het risicogebied vast en controleer tijdens het ophijzen of er geen personen en voorwerpen in dit gebied zijn.



Houd u aan het maximale gewicht dat één persoon kan dragen.

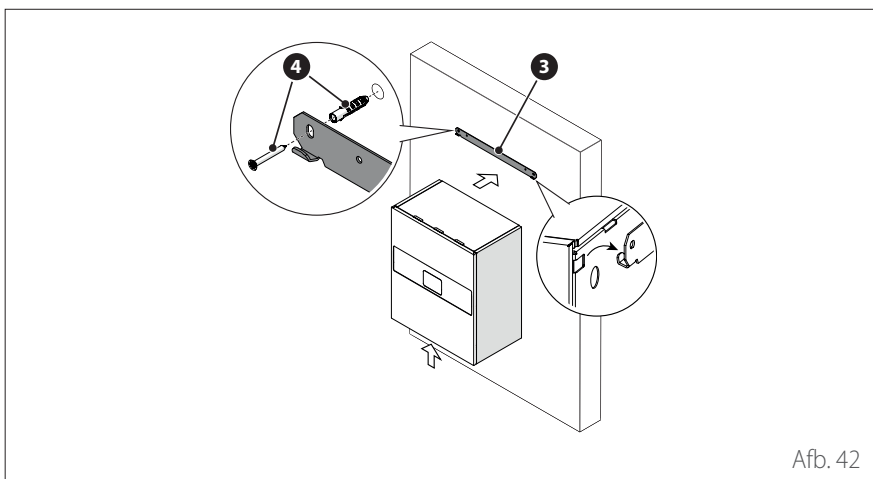
- Til de eenheid uitsluitend op bij de punten **(1)** in de afbeelding zodat de panelen niet beschadigd raken.



Afb. 41

OPHANGEN VAN DE INTERNE EENHEID

- Plaats de meegeleverde sjabloon **(1)** op de wand.
- Boor de gaten **(2)** voor het bevestigen van de meegeleverde metalen beugel **(3)**, die nodig is om de eenheid op te hangen aan de wand.



Afb. 42

- Bevestig de beugel **(3)** met de schroeven en pluggen **(4)** met behulp van een waterpas.
- Til de eenheid op en hang hem aan de beugel.
- Verwijder de beschermende folie.

Hydraulische aansluitingen

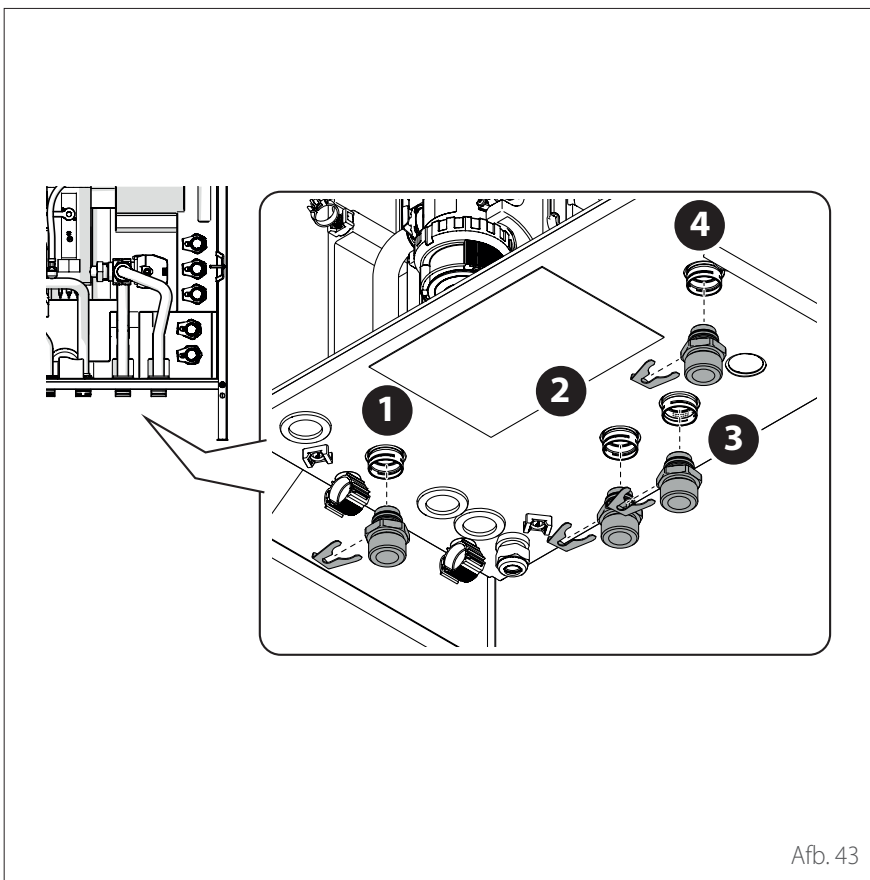
Hydraulische aansluitingen interne eenheid

Vorbereidende controles:

- controleer of de installatie is schoongemaakt;
- controleer of er geen onzuiverheden aanwezig zijn in het water van de installatie;
- controleer of de gebruikte onderdelen onderling compatibel zijn (vermijd aansluitingen in ijzer en koper tezamen);
- controleer of de aansluiting van de installatie op de waterleiding correct is;
- controleer of de waterdruk op het voedingsnet niet hoger is dan 5 bar; indien dit niet zo is, moet een drukregelaar worden geplaatst aan de ingang van de installatie;
- controleer of er een terugslagklep met kraan aanwezig is tussen het water van de installatie en het tapwater (indien aanwezig);
- controleer of het bijgeleverde expansievat geschikt is voor de waterhoeveelheid in de installatie, en voeg eventueel een tweede vat toe;

Hydraulische aansluitingen

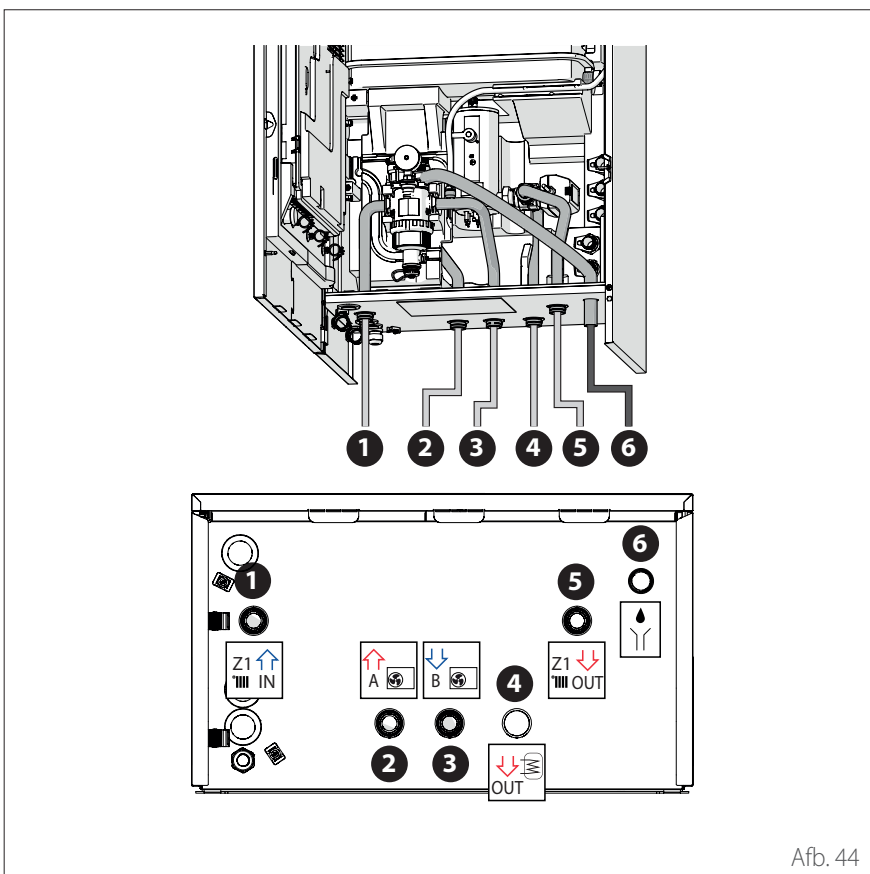
Hydraulische aansluitingen interne eenheid



Afb. 43

Na de controles:

- Installeer de snelkoppelingen (aanwezig in de machine) op de waterleidingen **(1)**, **(2)**, **(3)** en **(4)**.

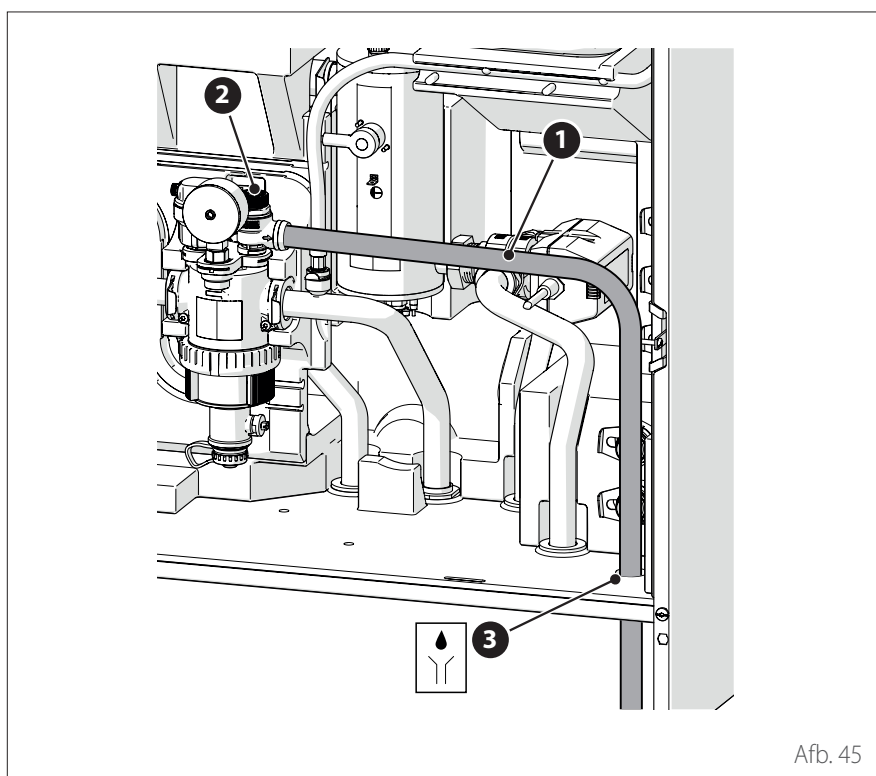


Afb. 44

- Sluit de verwarmings-/koelinstallatie aan op de interne eenheid op de in de afbeelding aangegeven punten **(1)**, **(2)**, **(3)**, **(4)** en **(5)**.
- Sluit de leidingen voor het vullen van de installatie aan.
- Sluit de afvoer van de veiligheidsklep **(6)** aan.

- 1 Retourleiding installatie
- 2 Toevoerleiding vanaf de warmtepomp
- 3 Retourleiding naar de warmtepomp
- 4 Toevoerleiding SWW (accessoire)
- 5 Toevoerleiding installatie
- 6 Afvoer veiligheidsklep

Hydraulische aansluitingen interne eenheid



Afb. 45

AFVOER VAN DE VEILIGHEIDSKLEP

- Zorg dat de meegeleverde afvoerleiding (1) aangesloten wordt op de veiligheidsklep (2) en door gat (3) naar buiten komt.



De afvoerleiding van de installatie moet worden aangesloten op de riolering.

MINIMALE WATERINHOUD



De installatie moet geschikte afmetingen hebben voor een minimale waterinhoud van ten minste 10 liter per kW nominaal vermogen. Als de minimale waterinhoud niet wordt nageleefd, is de werking van het apparaat niet gegarandeerd.

Om de efficiëntie, het comfort en de juiste werking van het systeem te optimaliseren wordt geadviseerd om:

- de setpoint-temperatuur van de ruimte te verlagen in de winter wanneer de buitentemperatuur oploopt.
- de setpoint-temperatuur van de ruimte te verhogen in de zomer wanneer de buitentemperatuur daalt.

Als dit niet mogelijk is, wordt aangeraden om de waterinhoud in het systeem te vergroten.

Als de minimale thermische belasting gedurende langere tijd lager is dan het minimale vermogen van het apparaat, wordt aangeraden om de waterinhoud in het systeem te vergroten.

ACCESSOIRE WARM TAPWATER (INDIEN AANWEZIG)

Als er ook een boiler voor warm tapwater wordt geïnstalleerd, installeer dan de KIT SWW in de interne eenheid. Volg de aanwijzingen in de handleiding bij het accessoire.



Installeer de boiler niet aan de buitenkant van het gebouw. Deze moet in een geschikte technische ruimte worden geplaatst.

EXPANSIEVAT

De interne eenheid is uitgerust met een expansievat met een nominaal volume van 12 liter, is voorgeladen tot 1 bar en heeft een veiligheidsklep (3 bar) op het hydraulische circuit.



Het is de verantwoordelijkheid van de installateur om te zorgen dat het expansievat de juiste afmetingen heeft ten opzichte van de totale waterinhoud van de installatie, ongeacht de kleppen die delen van het hydraulische circuit kunnen uitsluiten.

Hydraulische aansluitingen

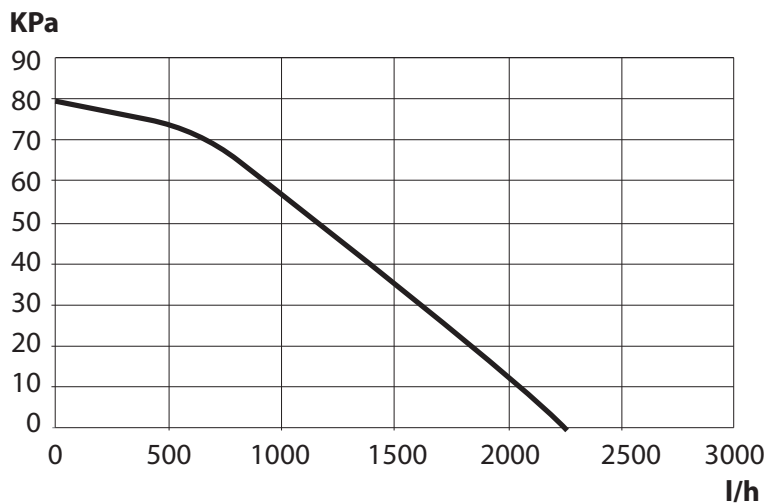
Hydraulische aansluitingen interne eenheid

Model	Nominaal debiet [l/h]	Minimumdebiet [l/h]	Drempel ON flowmeter [l/h]
ENERGION ODM 40	640	430	390
ENERGION ODM 50	860	430	390
ENERGION ODM 80 - 80 T	1400	600	540
ENERGION ODM 120 T	2100	770	702
ENERGION ODM 150 T	2600	940	852

NOMINAAL DEBIET EN MINIMUM-DEBIET

Het minimumdebiet moet te allen tijde worden gegarandeerd, in alle bedrijfsomstandigheden.

ENERGION ODM 40 - ENERGION ODM 50



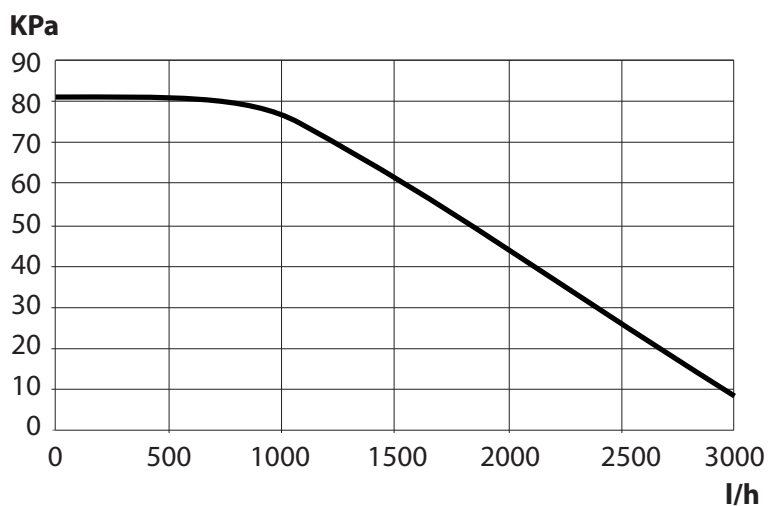
Afb. 46

BESCHIKBARE DRUK

Zorg dat de beschikbare druk niet lager is dan het drukverlies van het gehele hydraulische systeem.

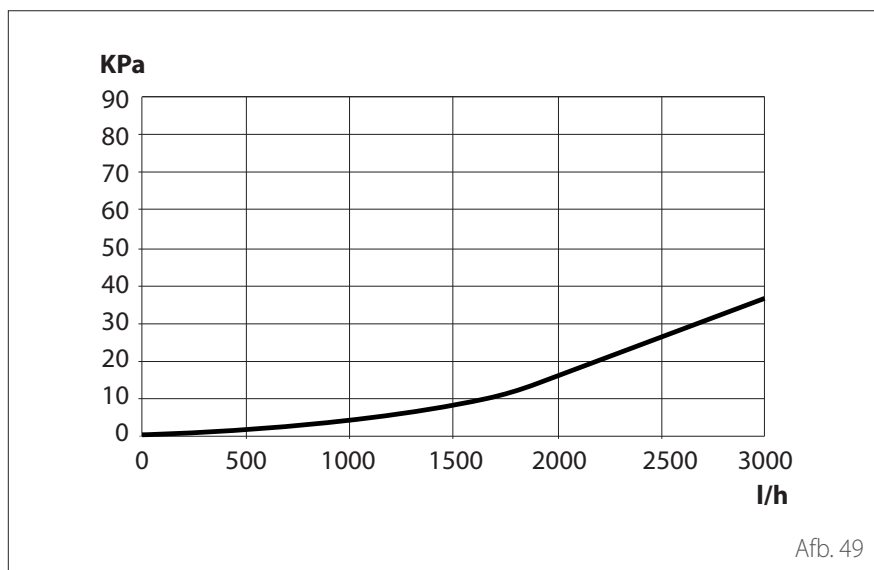
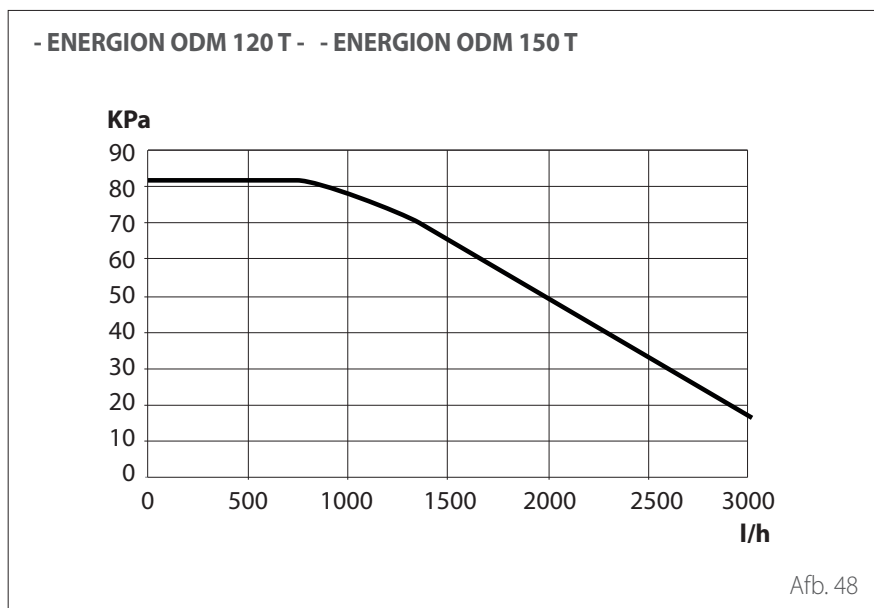
De curves in de onderstaande afbeeldingen tonen de beschikbare druk op de aanvoer van de externe eenheid.

ENERGION ODM 80 - ENERGION ODM 80 T



Afb. 47

Hydraulische aansluitingen interne eenheid



Drukverlies van de interne eenheid

Er kan een aanvullende circulatiepomp worden geïnstalleerd als de meegeleverde pomp niet krachtig genoeg is. Raadpleeg voor de elektrische aansluiting de paragraaf "Elektrische aansluitingen".



Bij installatie van thermostaakleppen of zonekleppen op alle aansluitingen, moet er een by-pass geïnstalleerd worden om het minimumdebiet te garanderen. Raadpleeg de tabel in de paragraaf "Nominaal debiet en minimumdebiet".

Hydraulische aansluitingen interne eenheid

KENMERKEN VAN HET AANVOERWATER

Zorg dat het systeem wordt gevoed met water met een hardheid tussen de 8°F en 15°F en een geleiding van minder dan 500µS/cm.

In gebieden met zeer hard water moet er een waterontharder geïnstalleerd worden. In het geval van vullen met agressief water (de pH moet tussen de 6,6 en 8,5 worden gehouden), ijzerhoudend of hard water, moet gezuiverd water worden gebruikt om vervuiling, corrosie en schade aan het apparaat te voorkomen. Zelfs een kleine hoeveelheid onzuiverheden in het water kan de prestaties van het systeem.

Het gebruikte vulwater moet in geval van installaties met een grote capaciteit (grote hoeveelheden water) of in geval van frequent bijvullen van water absoluut gezuiverd worden om het vloeistofniveau in de installatie constant te houden. Als de installatie gereinigd moet worden, vul deze na reiniging dan volledig met gezuiverd water.

Glycol heeft een negatieve invloed op de prestaties van het apparaat en wordt daarom sterk afgeraden. Bij gebruik van glycol is ATAG niet aansprakelijk voor efficiëntieverlies van het systeem en adviseren wij u om een correcte dosering en onderhoud te gebruiken.

VULLEN VAN HET SYSTEEM

Tijdens het vullen kan het zijn dat niet alle lucht uit het systeem verwijderd kan worden. De resterende lucht wordt verwijderd via de automatische ontluchtingskleppen tijdens de eerste uren dat het systeem in werking is. Als de druk van het systeem zeer sterk daalt, vul dan water bij.

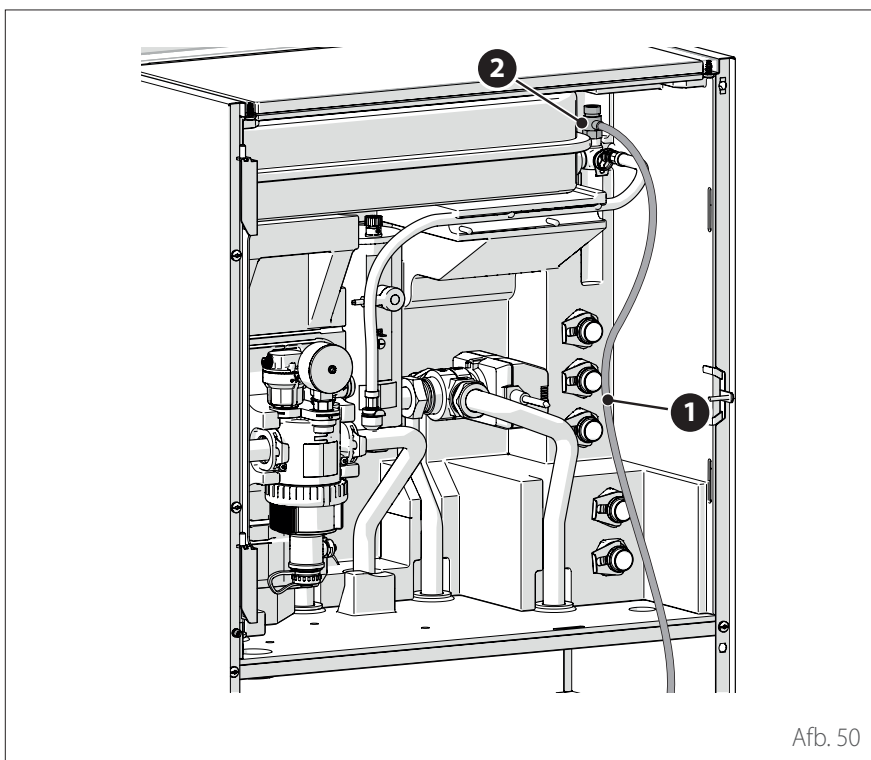


De installatie, de eerste keer aanzetten en het afstellen mag alleen door een gekwalificeerd monteur en in overeenstemming met de verschafte instructies worden uitgevoerd. De fabrikant wijst elke verantwoordelijkheid af in geval van schade aan personen, dieren of zaken als gevolg van een verkeerde installatie van het apparaat.



Controleer tijdens het eerste vullen of er water uit de automatische ontluchting komt. Door het naar buiten komen van water kunnen de afdichtingen in de klep effectief gaan werken. Wij raden aan om deze handeling met een doek uit te voeren om overtollig water af te nemen.

Hydraulische aansluitingen interne eenheid



Afb. 50

Om het vullen van de installatie te versnellen kan het systeem als volgt handmatig ontlucht worden:

- Monteer de meegeleverde leiding (1) op de uitgang van de handmatige ontluchter.
- Open de handmatige ontluchter (2) en voer het water naar de buitenkant van de machine.
- Ontlucht het systeem enkele minuten tot alle lucht uit de leidingen verwijderd is.
- Sluit de ontluchter.



Ophoping van lucht kan storingen in het systeem en beschadiging van onderdelen veroorzaken.

Opmerking: bij de eerste inschakeling wordt de automatische ontluchtingsfunctie geactiveerd, die nodig is voor de correcte werking van het systeem. De activering van de automatische ontluchtingscycli van het systeem na de eerste inschakeling kan worden uitgevoerd via parameter Ontluchtingsfunctie 1.12.0.



De interne eenheid bevat een manometer die toegankelijk is voor de installateur tijdens de eerste vulfase. De druk van de installatie kan ook worden afgelezen via de systeeminterface (parameter 1.16.7). Als de interface niet geïnstalleerd is op het systeem, wordt geadviseerd om een externe manometer te gebruiken om de druk te controleren en het systeem te vullen met water.

Controleer regelmatig de waterdruk op de manometer en controleer, als de installatie koud is, of deze waarden zich tussen de 0,5 en 1,5 bar bevinden.

Als de druk zich onder de minimumwaarde bevindt, moet u hem verhogen via de vulkraantjes.

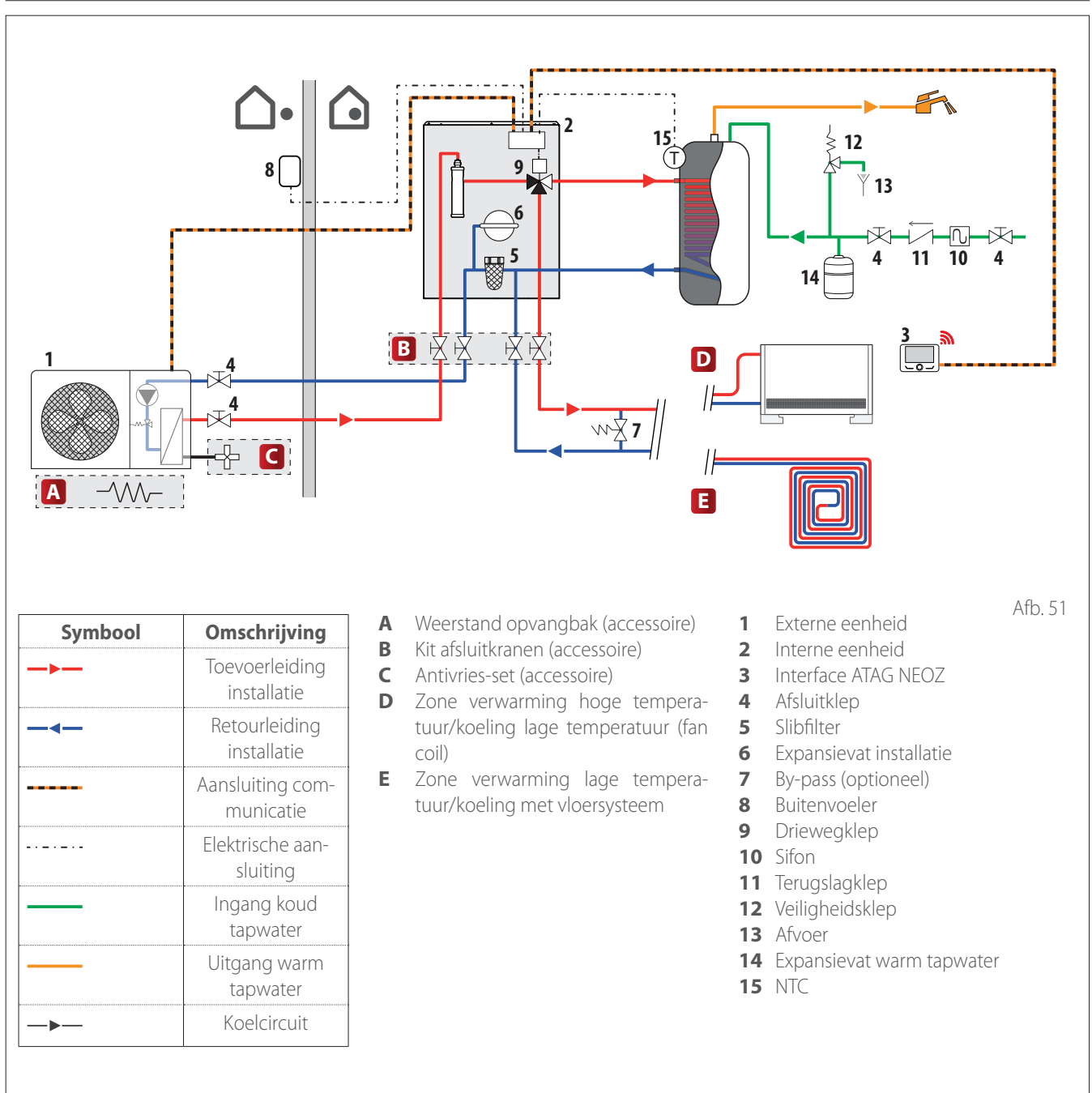
Zodra de gemiddelde druk op 1,2 bar is gekomen kunt u de vulkraantjes afsluiten. De maximale druk van het verwarmings-/koelsysteem is 3 bar.



Als het nodig is om de installatie vaak te vullen (een keer per maand of vaker), wijst dit op een mogelijke probleem in de installatie (lekken, problemen met het expansievat). Raadpleeg uw installateur om het probleem snel te onderzoeken en op te lossen, om schade door corrosie van onderdelen als gevolg van te vaak vervangen van het water in het systeem te voorkomen.

Hydraulische aansluitingen

Hydraulische schema's



Afb. 51

Hydraulische schema's

OPMERKING: installaties met vloersysteem

Bij installaties met vloersysteem moet in alle werkingsmodi (vooral bij overschakeling van tapwater) gegarandeerd worden dat de ingangstemperatuur van de vloer binnen de toegestane limieten valt volgens de nationale voorschriften.

In installaties met een vloersysteem moet u zorgen voor een veiligheidsinrichting op de aanvoerleiding van het verwarmingscircuit volgens de nationale voorschriften. Raadpleeg voor de elektrische aansluiting van de thermostaat de paragraaf "Elektrische aansluitingen".

In geval van een te hoge aanvoertemperatuur zal het systeem zowel in de modus voor tapwaterproductie als in de modus voor verwarming/koeling stoppen en zal op de afstandsbediening foutmelding 936 "Veiligheidsthermostaat vloerverwarming open" verschijnen. Het systeem wordt opnieuw gestart wanneer de thermostaat door middel van een handmatige reset gesloten wordt.

De ingang die gebruikt moet worden als aansluiting op de veiligheidsthermostaat voor het vloersysteem is standaard IN AUX 2 STE (functie ingesteld door parametro 1.1.4).

Als de veiligheidsthermostaat aangesloten is op STE en de veiligheidsinrichting in werking treedt, dan blijft de voeding naar de circulatiepomp actief en is vorstbeveiliging altijd gegarandeerd.

Als de veiligheidsthermostaat aangesloten is op STT en de veiligheidsinrichting in werking treedt, dan wordt de voeding naar de circulatiepomp afgesloten en is vorstbeveiliging niet gegarandeerd.



Het is verboden om de voeding van de eenheden uit te schakelen als de buitentemperatuur onder NUL kan dalen (gevaar voor bevriezing). Leeg de centrale verwarming en de tapwaterinstallatie als er gevaar voor bevriezing is.



Verwijder de temperatuursonde van de aanvoerleiding voor verwarming niet (binnen de verwarmingselementen).



De elektrische aansluitingen mogen pas uitgevoerd worden nadat alle hydraulische aansluitingen zijn voltooid.



De elektrische aansluitingen mogen pas uitgevoerd worden nadat alle hydraulische aansluitingen zijn voltooid.



Na het uitschakelen van de externe eenheid moet u ten minste 5 minuten wachten voordat u deze weer inschakelt.

De interne eenheid en de externe eenheid moeten apart gevoed worden volgens de aanwijzingen in de tabellen.

Tussen de interne eenheid en de externe eenheid moet ook een ATG BUS-verbinding worden gemaakt.

Deze verbinding kan worden gemaakt met gebruik van een kabel met een kleine doorsnede (geadviseerde doorsnede 0,75 mm²).

Elektrisch circuit

- De elektrische installatie moet voldoen aan alle vereisten van de geldende wetgeving.
 - Controleer of de spanning en frequentie van de stroomvoorziening uit het elektriciteitsnet overeenstemmen met de gegevens die vermeld zijn op het typeplaatje van de installatie (zie de tabel).
 - Om een betere veiligheid te garanderen, kunt u de elektrische installatie door een gekwalificeerd monteur zorgvuldig laten controleren.
 - Geadviseerd wordt om te controleren of er overspanningsbeveiligingen (SPD's) aanwezig zijn, in overeenstemming met de geldende nationale voorschriften (IEC 60364 en nationale harmonisaties), in de elektrische voedingslijn en of er veiligheidsaardlekschakelaars en thermische magneetschakelaars aanwezig zijn op de schakelborden die de externe en interne eenheden apart van stroom voorzien. Wij raden aan om altijd een SPD te installeren, ook als het risico op basis van de berekening van de CRL laag is.
 - De aansluiting op het elektriciteitsnet is van het type Y, en het vervangen van aansluitkabel mag, om mogelijke schade te voorkomen, alleen worden uitgevoerd door een erkend service center.
 - Controleer of de installatie geschikt is om het stroomverbruik van de geïnstalleerde eenheden dat aangegeven staat op het typeplaatje van het product, te ondersteunen.
- De elektrische aansluitingen moeten worden uitgevoerd met behulp van een vaste ondersteuning (gebruik geen mobiele aansluitingen) en worden voorzien van een tweepolige schakelaar, met een afstand tussen de contacten van minimaal 3 mm.
 - Het is van essentieel belang om het systeem aan te sluiten op een elektrische installatie die dusdanig geaard is dat de veiligheid van de installatie gegarandeerd kan worden.
 - Het is verboden om de leidingen van de hydraulische aansluiting en het verwarmingssysteem te gebruiken voor het aarden van het systeem.
 - De fabrikant is niet aansprakelijk voor eventuele schade die veroorzaakt wordt door een installatie met slechte aarding of afwijkingen in het elektrisch systeem.
 - Sluit de voedingskabel aan op een netvoeding van **230V- 50Hz (1ph) of 400V - 50Hz (3 ph)**. Controleer hierbij de juiste aansluiting van de polen en de aansluiting op de aarde (zie de tabel).

Elektrische aansluitingen

De doorsnede van de gebruikte kabels moet overeenstemmen met het vermogen van het systeem (zie typeplaatje).

De doorsnede van de voedingskabel die aangegeven wordt in de tabel moet gelezen worden als minimale doorsnede.

i Voor u de klemmen aanraakt moeten alle voedingscircuits zijn losgekoppeld.

EXTERNE EENHEID		ENERGION ODM					
		40	50	80	80 T	120 T	150 T
Nominale stroom / fase	A	11,0	13,5	20,0	7,6	7,8	9,41
Maximale stroom / fase	A	11,7	14,3	21,3	8,1	8,3	10,0
Afmeting thermische magneetschakelaar	A	C-16	C-20	C-32	C-13	C-13	C-13
Afmeting aardlekschakelaar (RCCB)	mA	F-30 / B-30			B-30	B-30	B-30
Startstroom	A	< 3					
Nominale spanning	V	230	230	230	400	400	400
Toelaatbaar spanningsbereik	V	216-243	216-243	216-243	376-424	376-424	376-424
Cos phi		> 0,9					
Stroombedrading	Referentie	H07RN-F					
	Min. doorsnede kabels	3G4	3G4	3G4	5G2,5	5G2,5	5G2,5
	Max. diameter [mm]	14	16,2	16,2	17	17	18
	Aanbevolen doorsnede kabels	3G4	3G4	3G6	5G4	5G4	5G4
Communicatiebedrading	Referentie	H05RN-F					
	Doorsnede kabels	3 x 0,75 mm ²					
	Max. lengte	50 m					

De elektrische voeding van de interne eenheid en die van de externe eenheid moeten respectievelijk worden aangesloten op een speciale aardlekschakelaar (RCCB) met een drempelwaarde van 30 mA. Voor de eenheid die voorzien is van een inverter (externe eenheid), wordt geadviseerd om aardlekschakelaars van type B te gebruiken voor voedingen van 3Ph en van type B of F (op basis van de elektrische installatie waarop hij wordt aangesloten) voor voedingen van 1Ph. Voor de eenheid zonder inverter (de interne eenheid) is een aardlekschakelaar van type A voldoende. Het type aansluiting moet altijd worden uitgevoerd volgens de voorschriften door gekwalificeerd personeel, om te voldoen aan de geldende nationale wetgeving.

Elektrische aansluitingen

Tabel elektrische hoofdvoeding.

De onderstaande waarden hebben betrekking op de hoofdvoeding van de interne eenheid, zowel met als zonder blokkering van de energielevering (zie de paragraaf "Blokkering van de energielevering").

INTERNE EENHEID		ENERGION IDU M		ENERGION IDU M-L	
Elektrische voeding	V - ph - Hz	230 - 1 -50	400 - 3 -50	230 - 1 -50	400 - 3 -50
Toelaatbaar spanningsbereik	V	196 ÷ 253	340 ÷ 440	196 ÷ 253	340 ÷ 440
Nominaal opgenomen vermogen	kW	4	4	6	6
Maximale stroom	A	19,1	9,6	30	10
Thermische magneetschakelaar	A	C-25	C-16	C-32	C-16
Afmeting aardlekschakelaar (RCCB)	mA	A-30			
Stroombedrading	Referentie	H07RN-F			
	Min. doorsnede kabels	3G4	5G2,5	3G6	5G2,5
	Max. diameter [mm]	16,2	17	18	17
	Aanbevolen doorsnede kabels	3G4	5G4	3G6	5G4
	Max. diameter [mm]	16,2	19,9	18	19,9
Signaalbedrading EDF, AFR, PV	mm ²	H05RN-F 2 x 0,75 mm ² - H07RN-F 2 x 1,0 mm ²			

Opmerking: Gebruik voor de aansluiting tussen de communicatiekabel tussen de interne en externe eenheid een afgeschermd kabel om interferentie te voorkomen.

Elektrische aansluitingen

EXTERNE EENHEID	ENERGION ODM			
	Aantal fasen [ph]	Spanning [V]	Lekstroom Verwarming [mA]	Lekstroom Koelmodus [mA]
40	1	243,8	0,35	0,45
50	1	243,8	0,35	0,45
80	1	243,8	0,93	0,77
80T	3	424	0,93	0,77
120T	3	424	0,17	0,17
150T	3	424	0,17	0,17

Tabel secundaire elektrische voeding

De onderstaande waarden gelden alleen voor de secundaire voeding als er een blokkering van de energielevering is (zie de paragraaf "Blokking van de energielevering"). De secundaire voeding wordt niet onderbroken in geval van een blokkering van de energielevering.

Secundaire voeding bij blokkering van de energielevering		
Elektrische voeding	V - ph - Hz	230 - 1- 50
Toelaatbaar spanningsbereik	V - ph - Hz	196 - 253
Nominaal opgenomen vermogen	W	6 - 18
Nominale stroom	mA	25 - 75
Maximale stroom	mA	140 - 420
Afmeting thermische magneetschakelaar	A	C-6
Afmeting aardlekschakelaar	mA	30
Bedrading	Ref	H07RN-F
	Doorsnede	3G1
	D max	10,7

Elektrische aansluitingen

Blokking van de energielevering

Controleer tijdens de ontwerpfase van het systeem of de lokale energieleverancier een optionele blokkering van de warmtepomp vereist.

De frequentie en de duur van de blokkering verschillen op basis van de energieleverancier en het land.

De regeling van de warmtepomp mag niet onderworpen zijn aan de blokkering van de energielevering. In geval van blokkering moet er een aparte voeding voor de elektronische kaarten zijn.

Tijdens de blokkering van de energie is de vorstbeveiliging altijd gegarandeerd door de activering van de circulator van het apparaat.

Bij cascade-installaties moet het blokkeringssignaal parallel en op dezelfde fase geïnstalleerd worden.

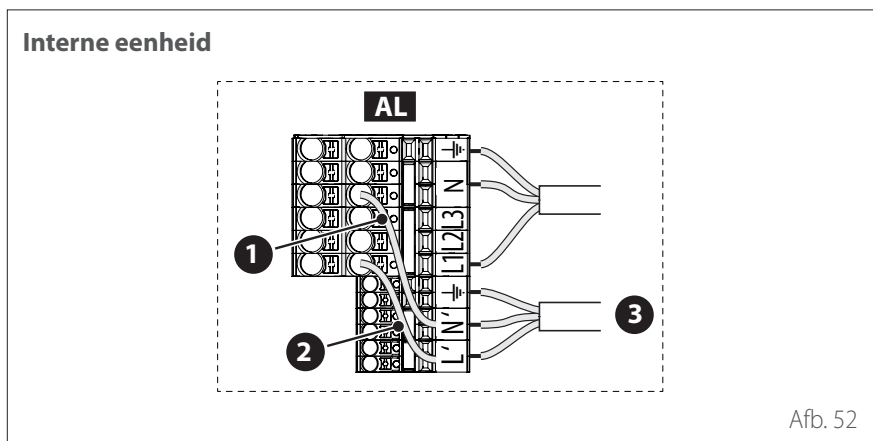
Stel het type elektrische sluiting in via de parameter **1.1.5**:

0: Geen

1: Proces gepauzeerd - Uitschakeling van het signaal op HV IN 1 of HV IN 2 (ingesteld als externe uitschakeling)

2: Proces geannuleerd - onmiddellijke blokkering van de warmtepomp door de energieleverancier

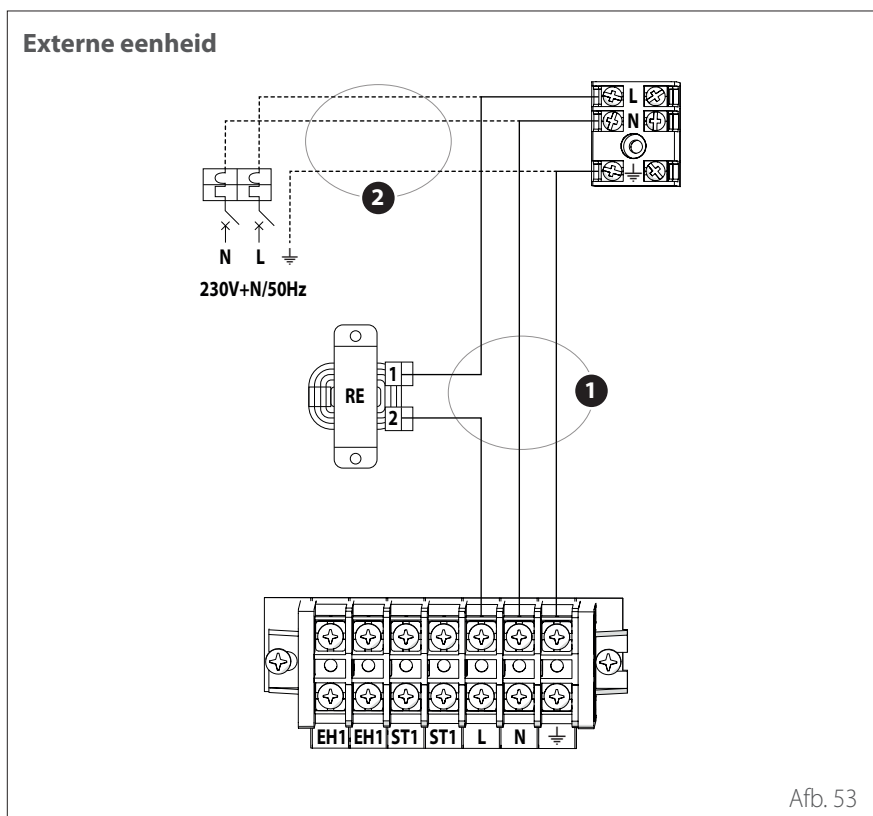
3: Hybride functie gepauzeerd - Uitschakelingssignaal op HV IN 1 of HV IN 2 (ingesteld als externe uitschakeling) en onmiddellijke blokkering van de warmtepomp door de energieleverancier



Aansluitingen hulpvoeding

- Verwijder de jumpers **(1)** en **(2)**.
- Sluit de hulpvoeding **(3)** aan.
- Koppel de hoofdkabel **(1)** los.
- Sluit de hulpvoeding **(2)** aan.

AL Klemmenblok voeding



Elektrische aansluitingen

Elektrische aansluitingen van de externe eenheid

In overeenstemming met de installatievoorschriften moeten alle systemen voor het uitschakelen van de hoofdvoeding een open contact (4 mm) hebben dat een volledige loskoppeling garandeert volgens de voorschriften voor overspanningscondities van klasse III.



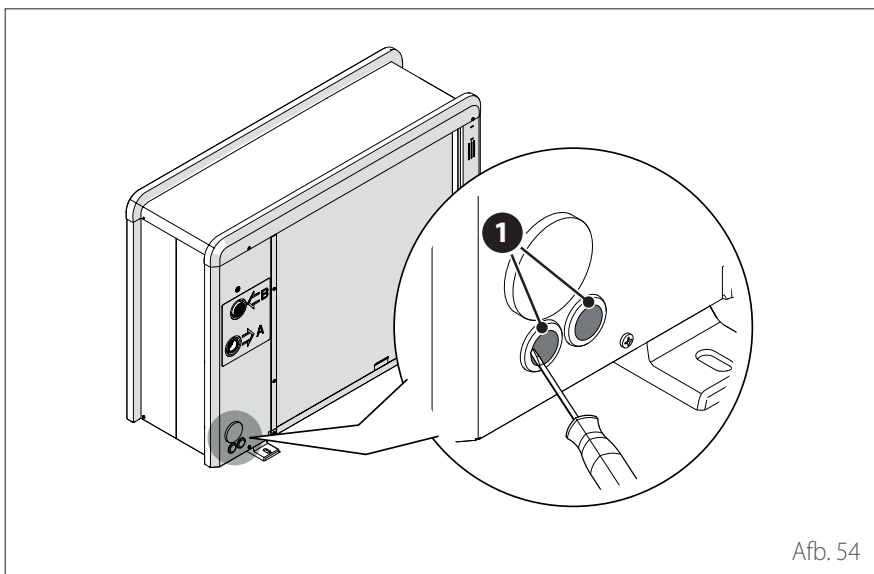
Voer eerst de aansluiting op de aarde uit voordat u verder gaat met alle andere elektrische aansluitingen.



De interne en externe eenheid moeten een aparte elektrische voeding hebben.

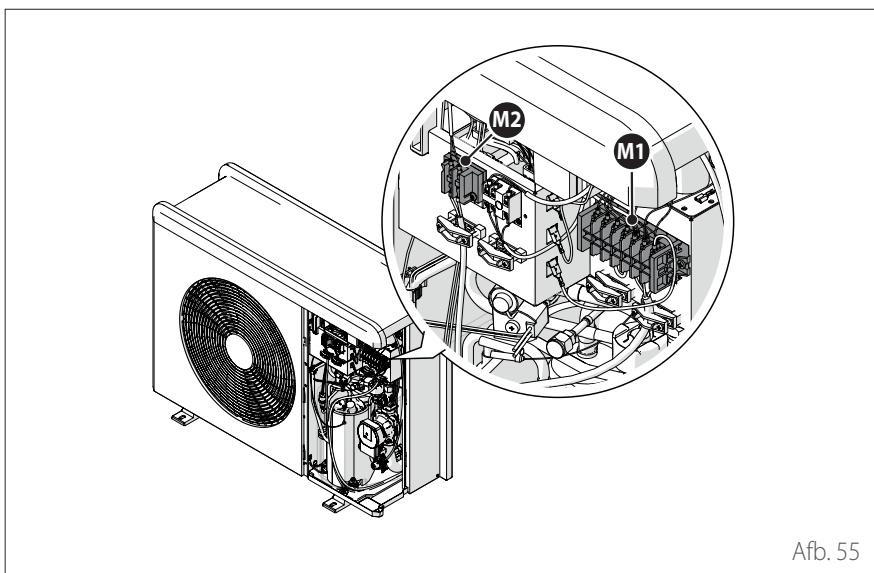


Om elk risico te vermijden mag de voedingskabel van de externe en interne eenheid alleen worden vervangen door gespecialiseerde technici.



Afb. 54

- Verwijder het voorpaneel om toegang te krijgen tot de elektrische onderdelen.
- Verwijder de voorgesneden delen (**1**) met behulp van een schroevendraaier om de elektrische kabels door te kunnen voeren.



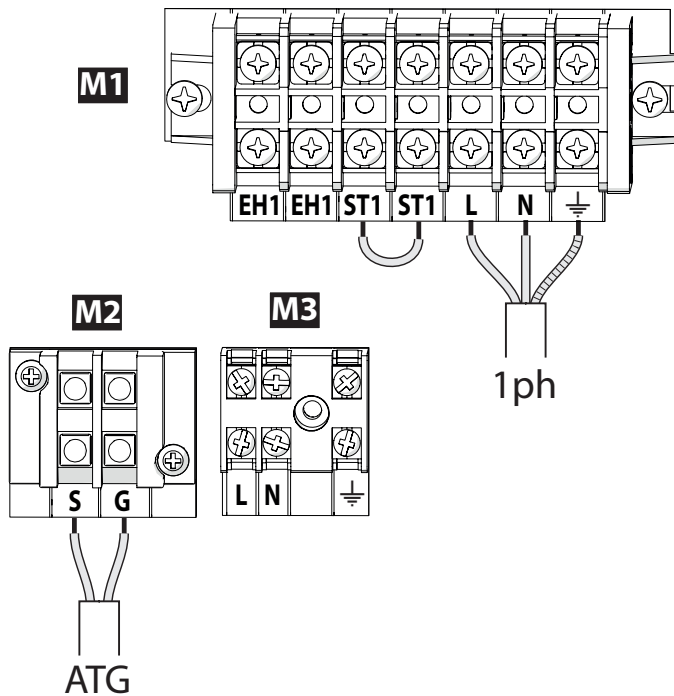
Afb. 55



Voordat u de klemmen aanraakt, moeten alle voedingscircuits losgekoppeld zijn.

Elektrische aansluitingen van de externe eenheid

Klemmenblok externe eenheid 1Ph



Afb. 56

- M1** Klemmenblok hoofdvoeding
- M2** Klemmenblok signaal
- M3** Klemmenblok hulpvoeding
- ATG** ATG Bus-aansluiting tussen de interne en externe eenheid
- 3ph** Aansluiting op de driefasevoeding
- EH1** Elektrische weerstand voor vorstbeveiliging van de hydraulische leidingen
- ST1** Aansluiting veiligheidsthermostaat (230 V) bij vloerinstallatie (standaard met jumper)

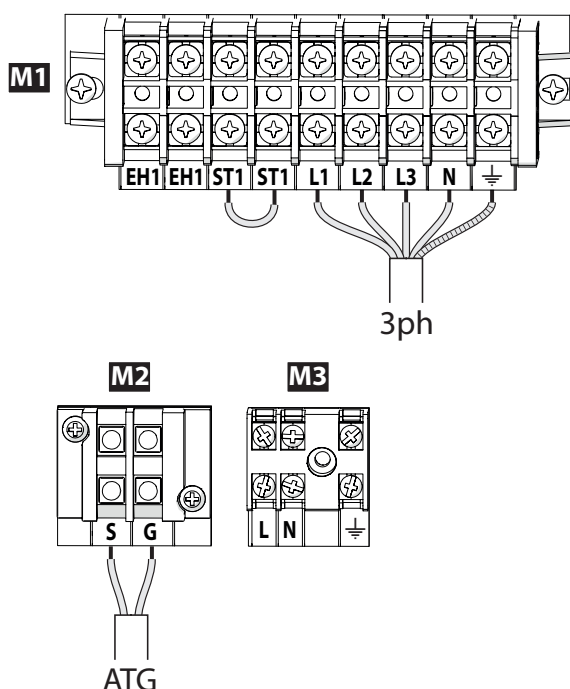


Contact ST1 is standaard voorzien van een jumper. Verwijder de jumper niet.



Als er bij de installatie thermostaten of tijdklokken gebruikt moeten worden voor het beheer van de warmtevraag, controleer dan of deze geen besturingslogica met proportioneel bereik hebben. Deze logica kan namelijk een inefficiënt gedrag van het systeem veroorzaken, waardoor het bereiken van het setpoint van de omgevingstemperatuur niet wordt gegarandeerd. Wij adviseren om modulerende thermostaten, modulerende tijdklok of ON/OFF-thermostaten te gebruiken zonder besturingslogica met proportioneel bereik.

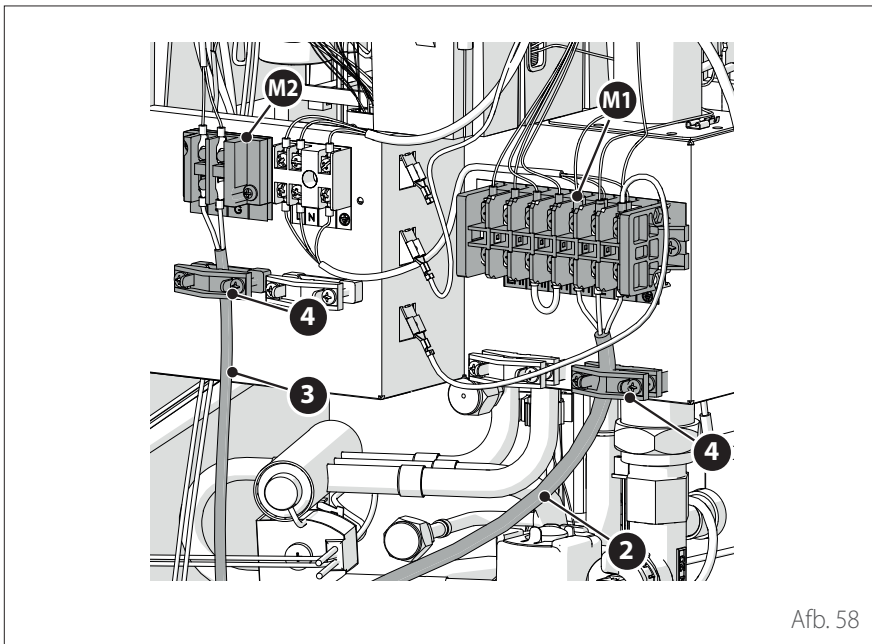
Klemmenblok externe eenheid 3Ph



Afb. 57

Elektrische aansluitingen

Elektrische aansluitingen van de externe eenheid

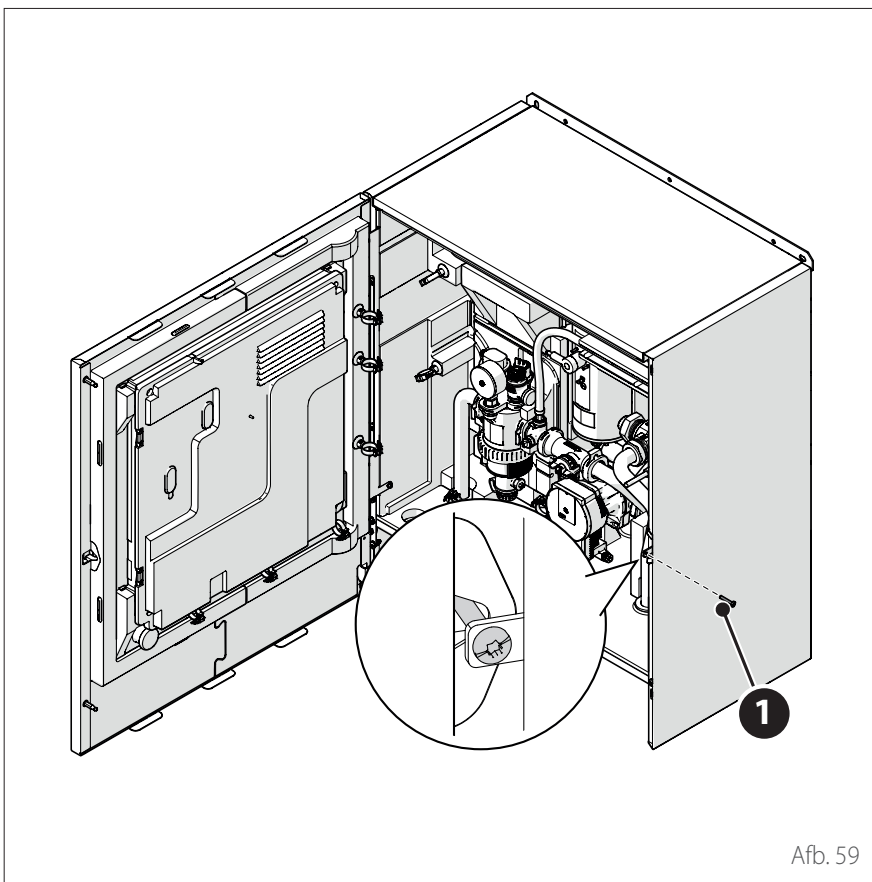


Afb. 58


- Bevestig de voedingskabel **(2)** aan het klemmenblok **(M1)**.
- Bevestig de communicatiekabel **(3)** tussen de externe en interne eenheid aan het klemmenblok **(M2)**.
- Om een goede trekweerstand te verzekeren, moeten de elektrische kabels worden vastgezet met de kabelwartels **(4)**.

Elektrische aansluitingen

Elektrische aansluiting van de interne eenheid

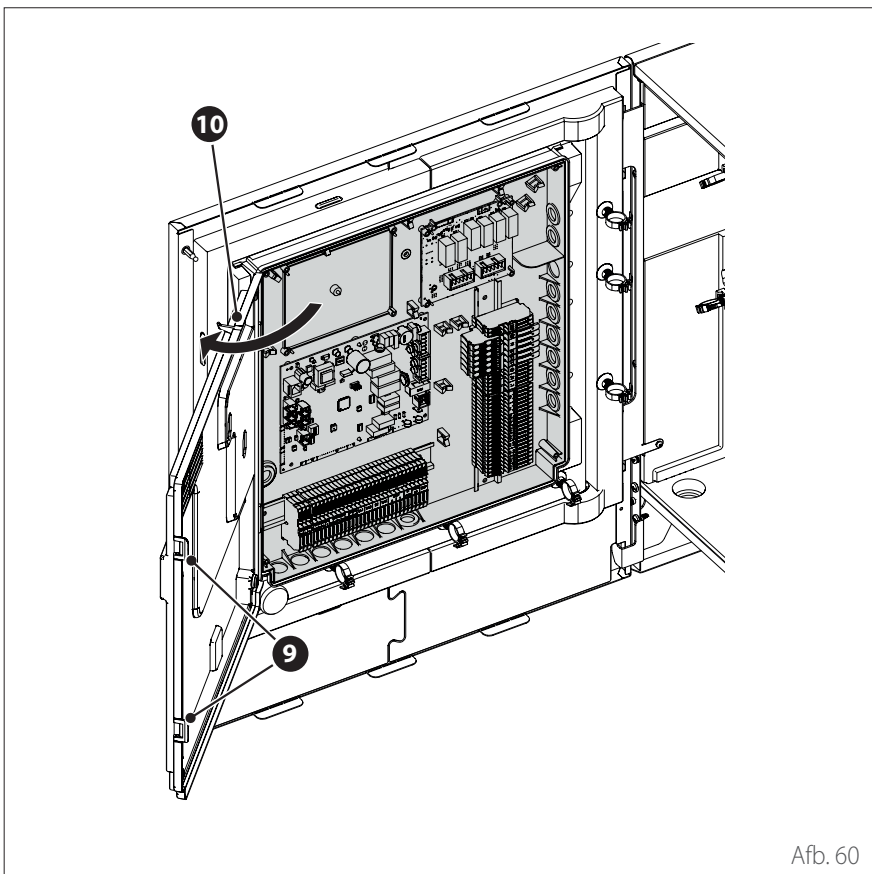


Afb. 59

 **Voorafgaand aan het uitvoeren van werkzaamheden, de stroom onderbreken door de hoofdschakelaar uit te schakelen.**

 **Let op de fase- en neutrale aansluitingen.**

- Om toegang te krijgen tot schakelbord van de interne eenheid, draait u de afsluitschroef **(1)** los en opent u de hoofddeur.

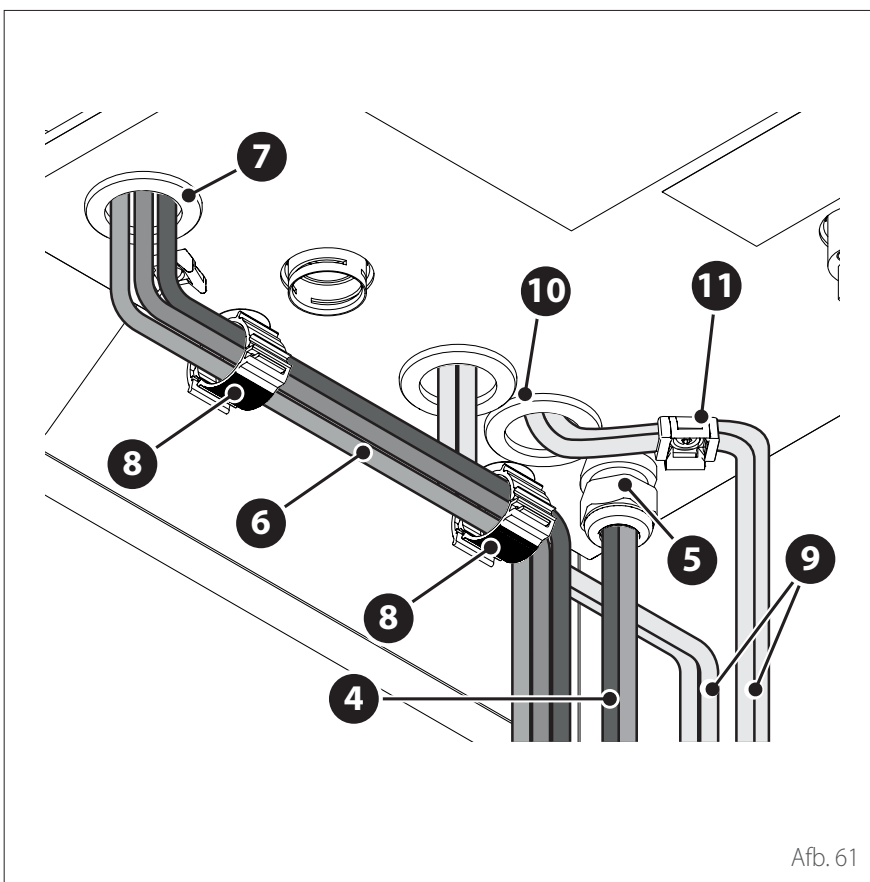


Afb. 60

- Maak de clips **(2)** los en open het deksel **(3)**.

Elektrische aansluitingen

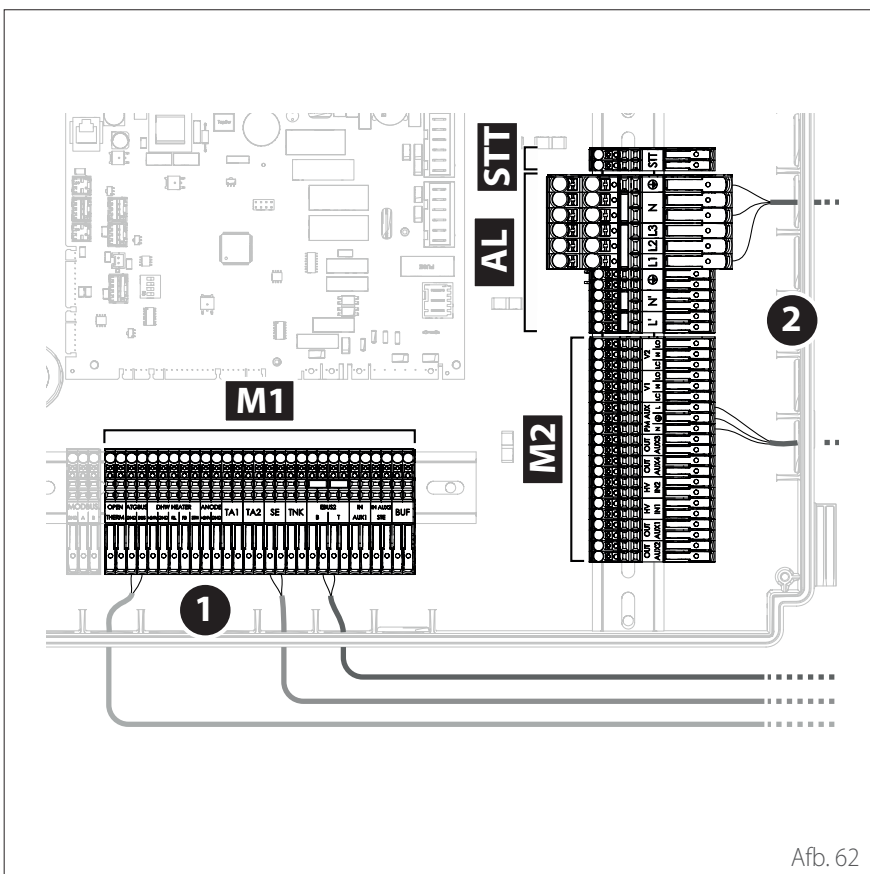
Elektrische aansluiting van de interne eenheid



- Voer de voedingskabels (4) door de kabelwartel (5).
- Voer de signaalkabels (6) door de kabeldoorvoer (7).
- Gebruik kabelbinders (8) om de kabels (6) te leiden.
- Voer de voedingskabels (9) van de belastingen door de kabeldoorvoer (10) en zet ze vast met de kabelbinder (11).

i Maak indien nodig een kleine opening in de kabeldoorvoer om het doortrekken van de kabels te vergemakkelijken. Vermijd te grote gaten om de toestroom van lucht naar de binnenkant van het apparaat te verhinderen.

Afb. 61

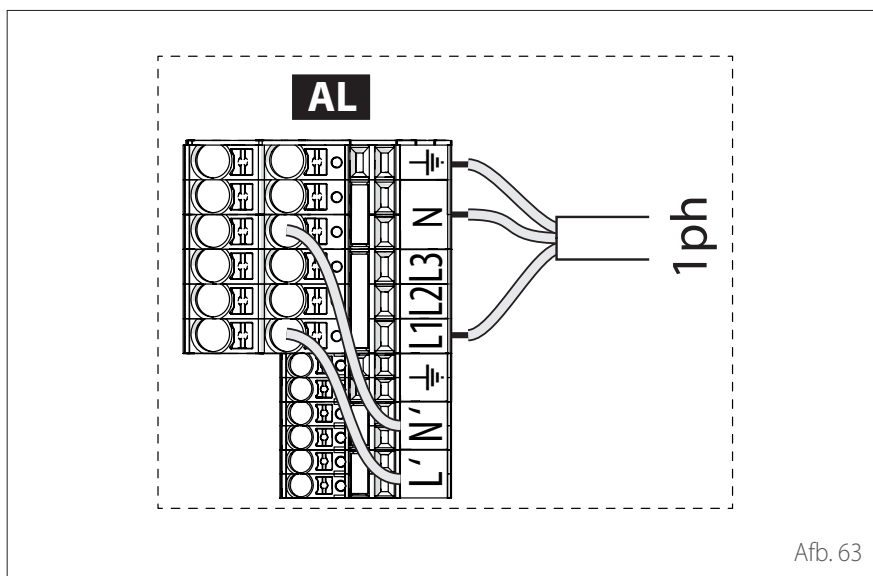


Opmerking: bevestig de kabels aan de binnenkant van het apparaat met de kragen.

- MB** Modbus-klemmenblok
- M1** Klemmenblok signaal
- M2** Klemmenblok 230V
- AL** Klemmenblok voeding
- STT** STT-klemmenblok
- 1** Signaalaansluitingen
- 2** 230V-aansluitingen

Afb. 62

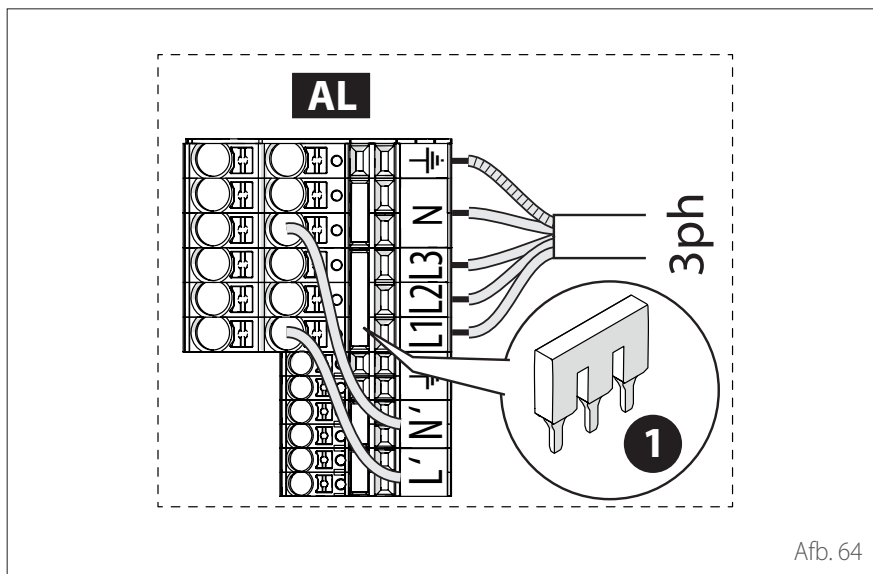
Elektrische aansluiting van de interne eenheid



Aansluitingen van de voeding

AL Klemmenblok voeding

1ph Aansluiting op de eenfasevoeding

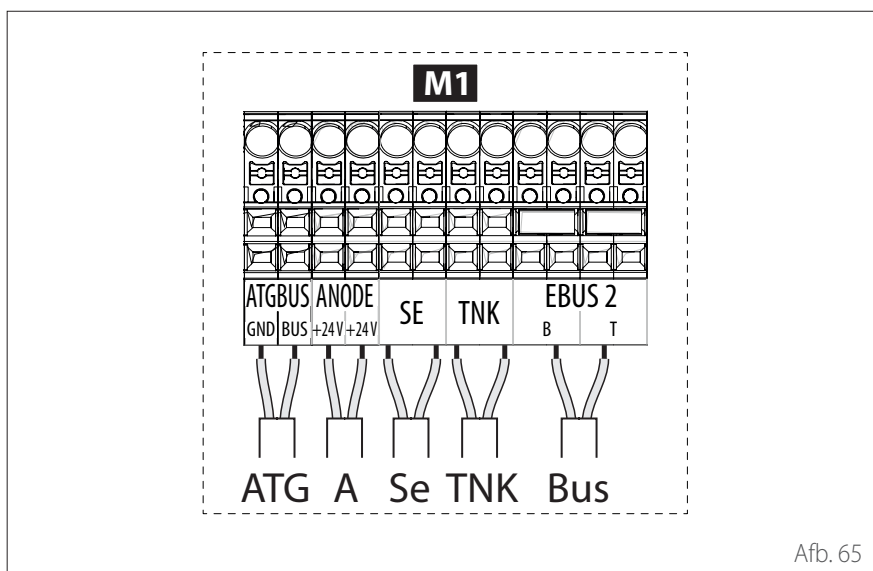


Zorg dat u de driefasige aansluiting correct tot stand brengt om kortsluiting te voorkomen.

AL Klemmenblok voeding

3ph Aansluiting op de driefasevoeding

1 Verwijder de jumper (**1**) voordat u de driefasige aansluiting tot stand brengt.



Signaalaansluitingen



Voer de aansluitingen van de TNK-sonde en anode uit bij een "Stand Alone"-boiler.

M1 Klemmenblok signaal

ATG ATG Bus-aansluiting tussen de interne en externe eenheid

A Aansluiting anode

Se Aansluiting van de externe sonde

TNK Aansluiting van de boilersonde

Bus Aansluiting van de interface (als de gebruikersinterface niet op het apparaat is geïnstalleerd)

Elektrische aansluitingen

Elektrische aansluiting van de interne eenheid

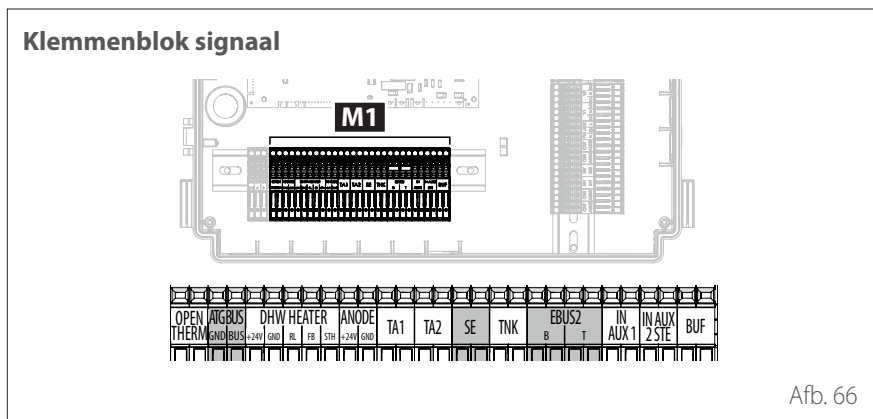
De doorsnede en de lengte van de kabels moeten afgemeten worden in overeenstemming met de stroomsterkte die aangegeven is op het typeplaatje van de interne eenheid.



Nadat de aansluitingen tussen de interne en externe eenheid zijn uitgevoerd, plaatst u de beide panelen van de respectieve schakelborden terug.



Houd de voedingskabels en de signaalkabels altijd gescheiden.

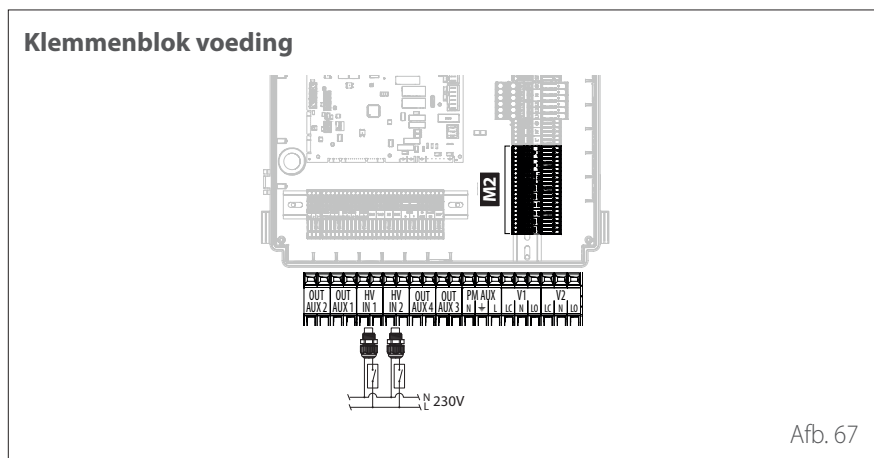


Als er een boiler voor warm tapwater geïnstalleerd is, zorg dan dat de anode en de boilersonde correct worden aangesloten op het klemmenblok.

Referentie	Omschrijving
ANODE	Aansluiting op de beschermingsanode van de tank. Houd u aan de elektrische polariteit.
TA1	Aansluiting kamerthermostaat op contact, zone 1. (Standaard jumper).
TA2	Aansluiting kamerthermostaat op contact, zone 2.
SE	Aansluiting externe temperatuursonde.
TNK	Aansluiting van de boilersonde.
EBUS 2	BUS-aansluiting voor de systeeminterface.
IN-AUX 1	Aansluiting hulpingang 1 (vrij contact). Selecteer de werksmodus via parameter 1.1.3 .
IN-AUX 2 STE	Aansluiting hulpingang 2 (vrij contact). Aansluiting veiligheidsthermostaat op EM-kaart. Selecteer de werksmodus via parameter 1.1.4 . Standaard ingesteld op veiligheidsthermostaat voor vloersysteem met jumper.
BUF	Aansluiting op buffersensor.
OPEN THERM	Aansluiting op thermostaat Open - Therm
DHW HEATER	Aansluiting op accessoire "Elektrische weerstand" van de tank
ATGBUS	Aansluiting tussen de interne en externe eenheid

Elektrische aansluitingen

Elektrische aansluiting van de interne eenheid



Referentie	Omschrijving
OUT-AUX 1 / 2 / 3 / 4	Hulpuitgang, contact met vrij potentiaal. Selecteer de werkingssmodus via de parameters 1.2.0 / 1.2.1 / 1.2.2 / 1.3.3 .
230V ingang 1	Ingang met 230V. Selecteer de werkingssmodus via parameter 1.1.0 .
230V ingang 2	Ingang met 230V. Selecteer de werkingssmodus via parameter 1.1.1 .
PM AUX	Aansluiting hulpomp.
V1	Aansluiting omschakelklep voor het tapwatercircuit.
V2	Aansluiting omschakelklep voor het koelcircuit.

Elektrische aansluitingen

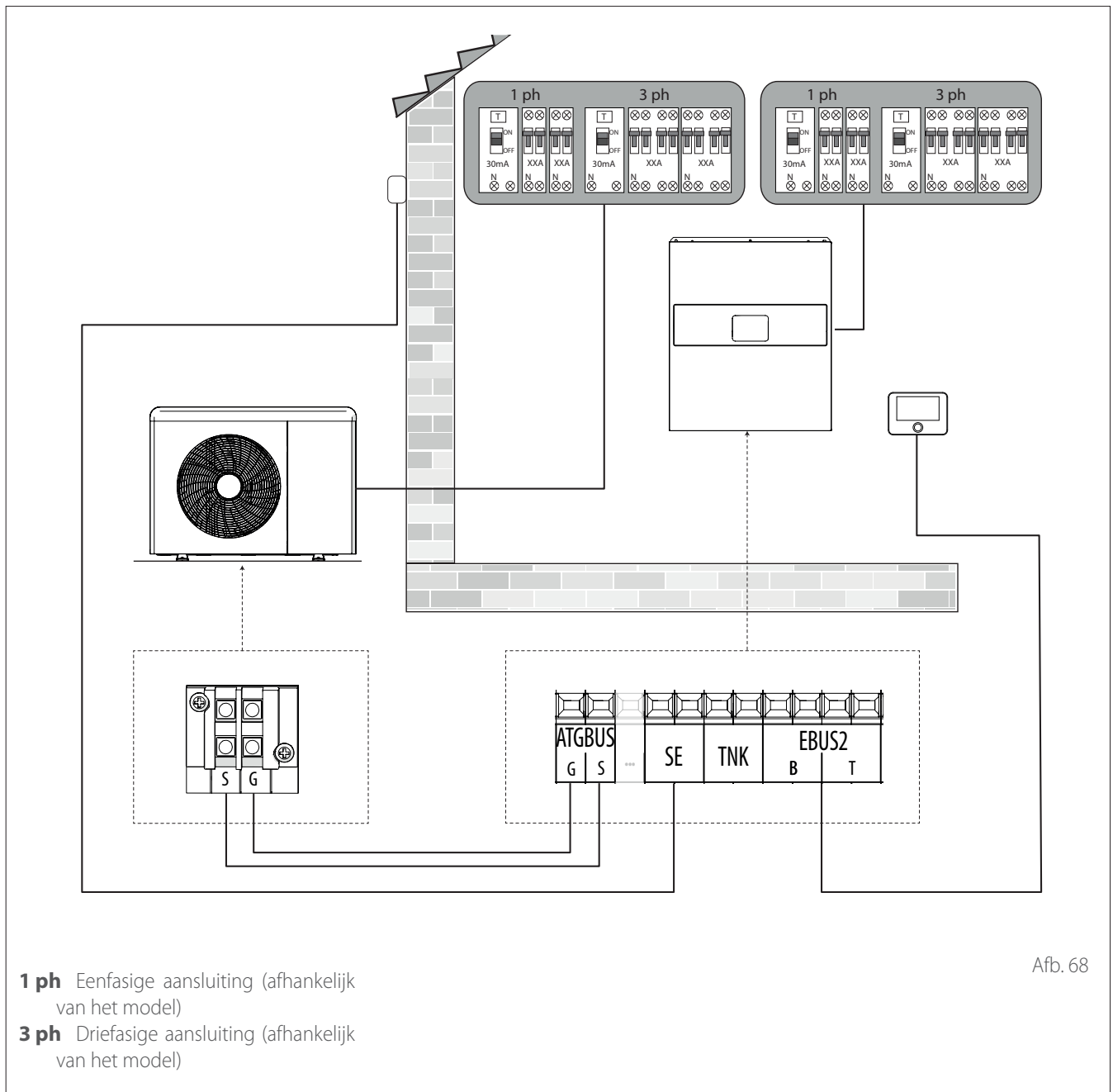
Voorbeeld van elektrische aansluiting tussen interne eenheid en externe eenheid

Voorafgaand aan het uitvoeren van werkzaamheden, de stroom onderbreken door de hoofdschakelaar uit te schakelen.

De elektrische aansluiting tussen de interne en externe eenheid moet worden uitgevoerd met behulp van de twee laagspanningsklemmenblokken: G en S.

Sluit «G» op het klemmenblok van de interne eenheid aan op «G» op het klemmenblok van de externe eenheid.

Sluit «S» op het klemmenblok van de interne eenheid aan op «S» op het klemmenblok van de externe eenheid.



Nadat de aansluitingen tussen de interne en externe eenheid zijn uitgevoerd, plaatst u de beide panelen van de respectieve schakelborden terug.

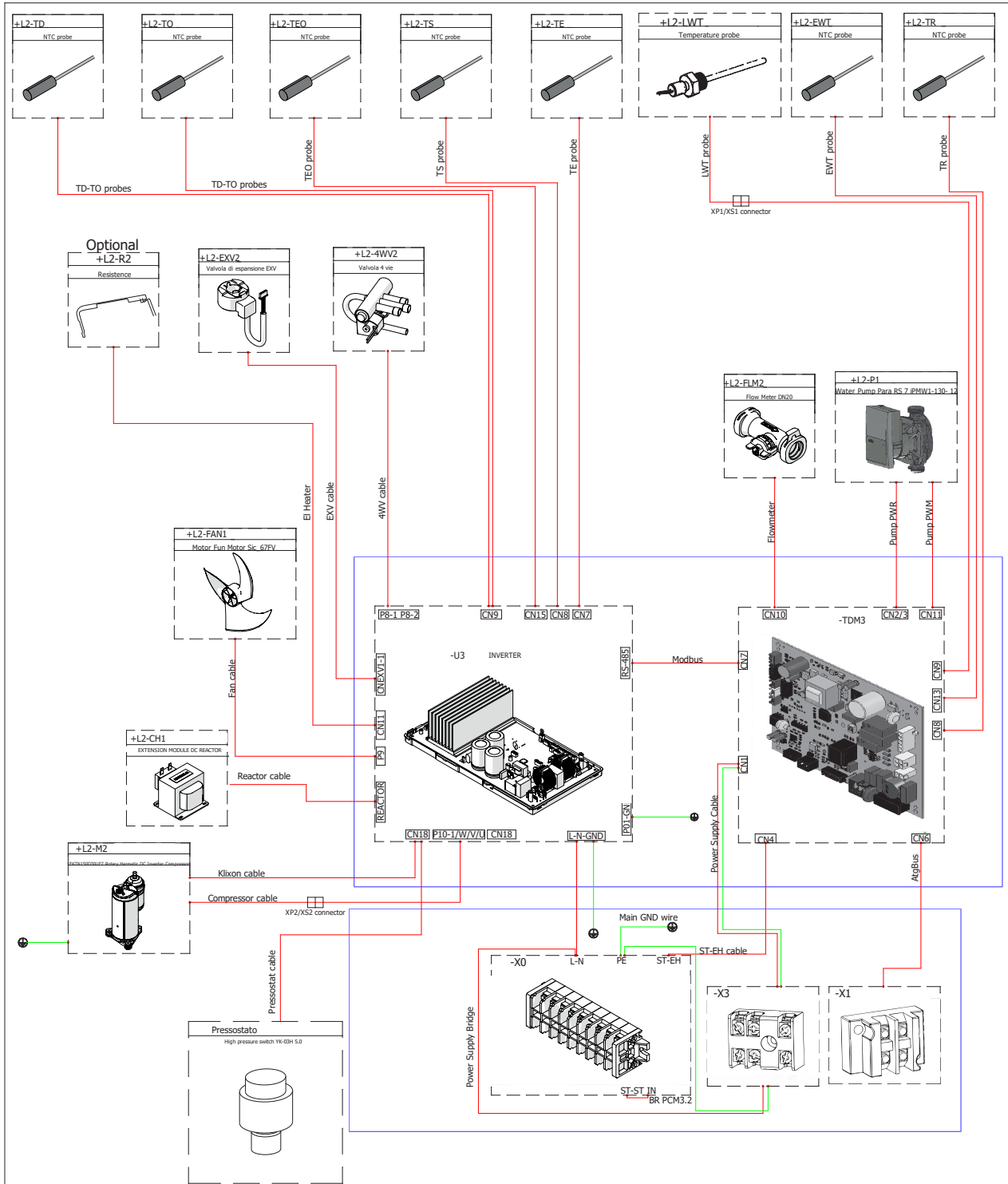


Houd de hoog- en laagspanningskabels gescheiden.

Elektrische aansluitingen

Overzicht externe eenheid

Mod. ENERGION ODM 40 - ENERGION ODM 50

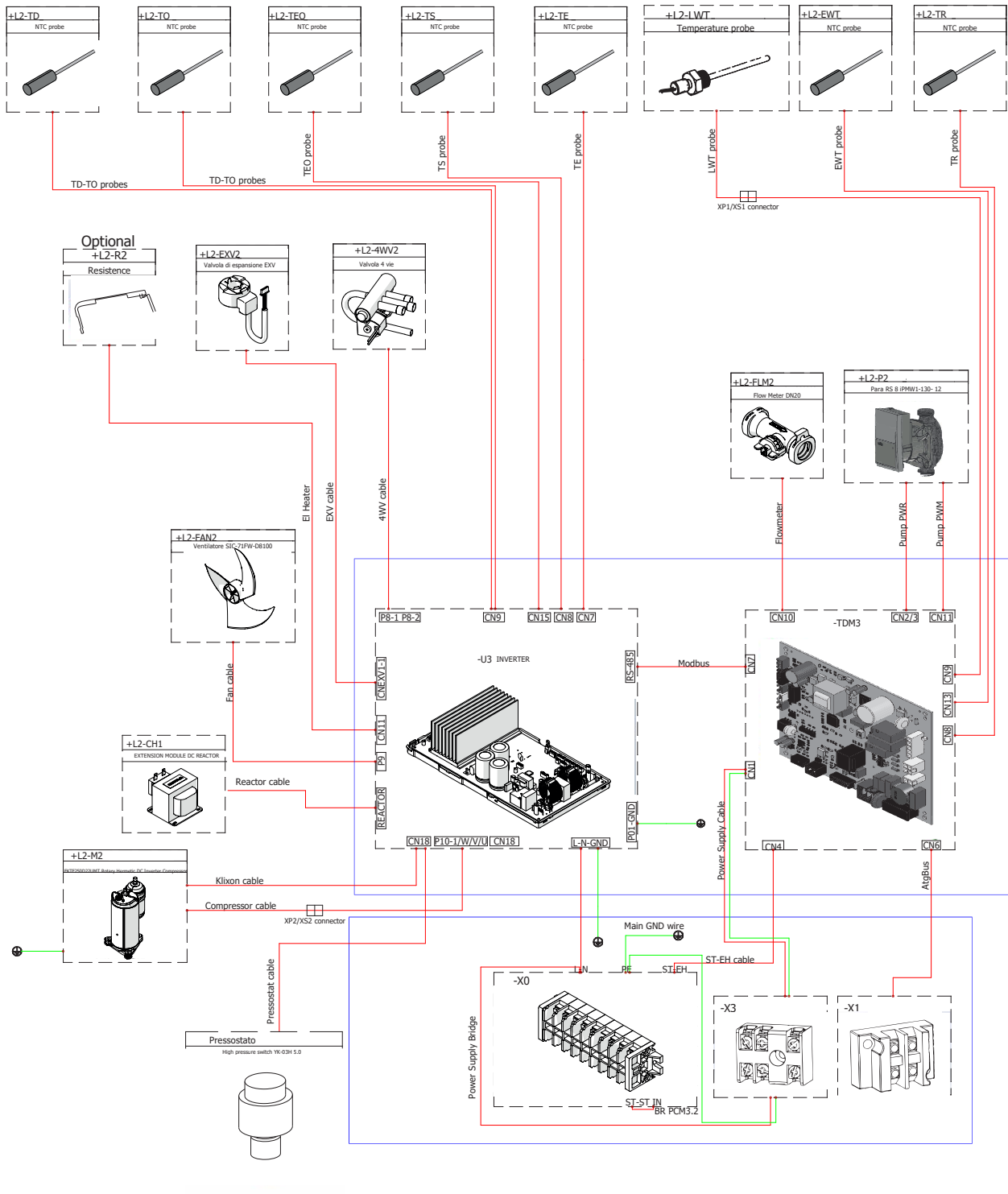


Afb. 69

Elektrische aansluitingen

Overzicht externe eenheid

Mod. ENERGION ODM 80 (1ph)

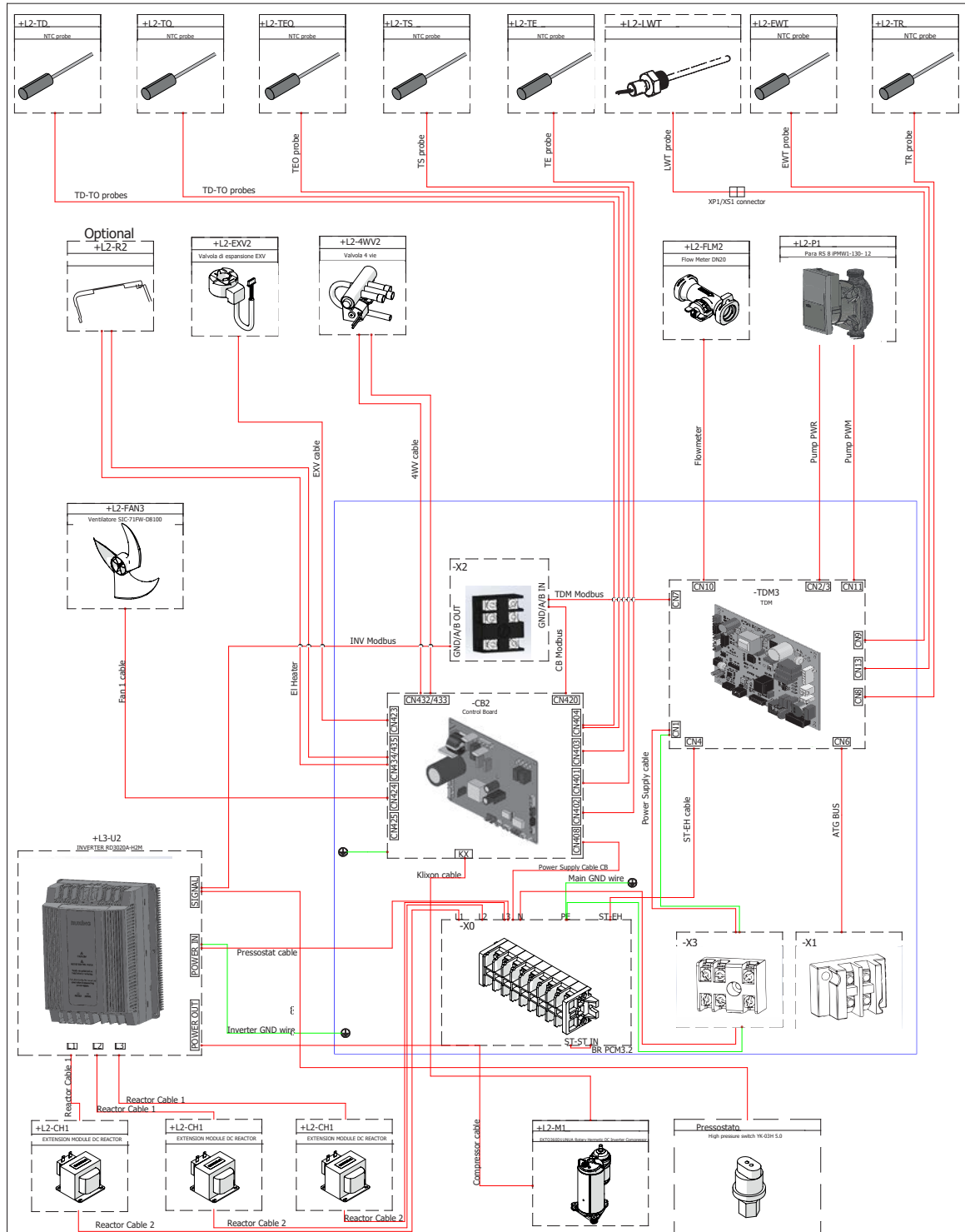


Afb. 70

Elektrische aansluitingen

Overzicht externe eenheid

Mod. ENERGION ODM 80 T (3ph)

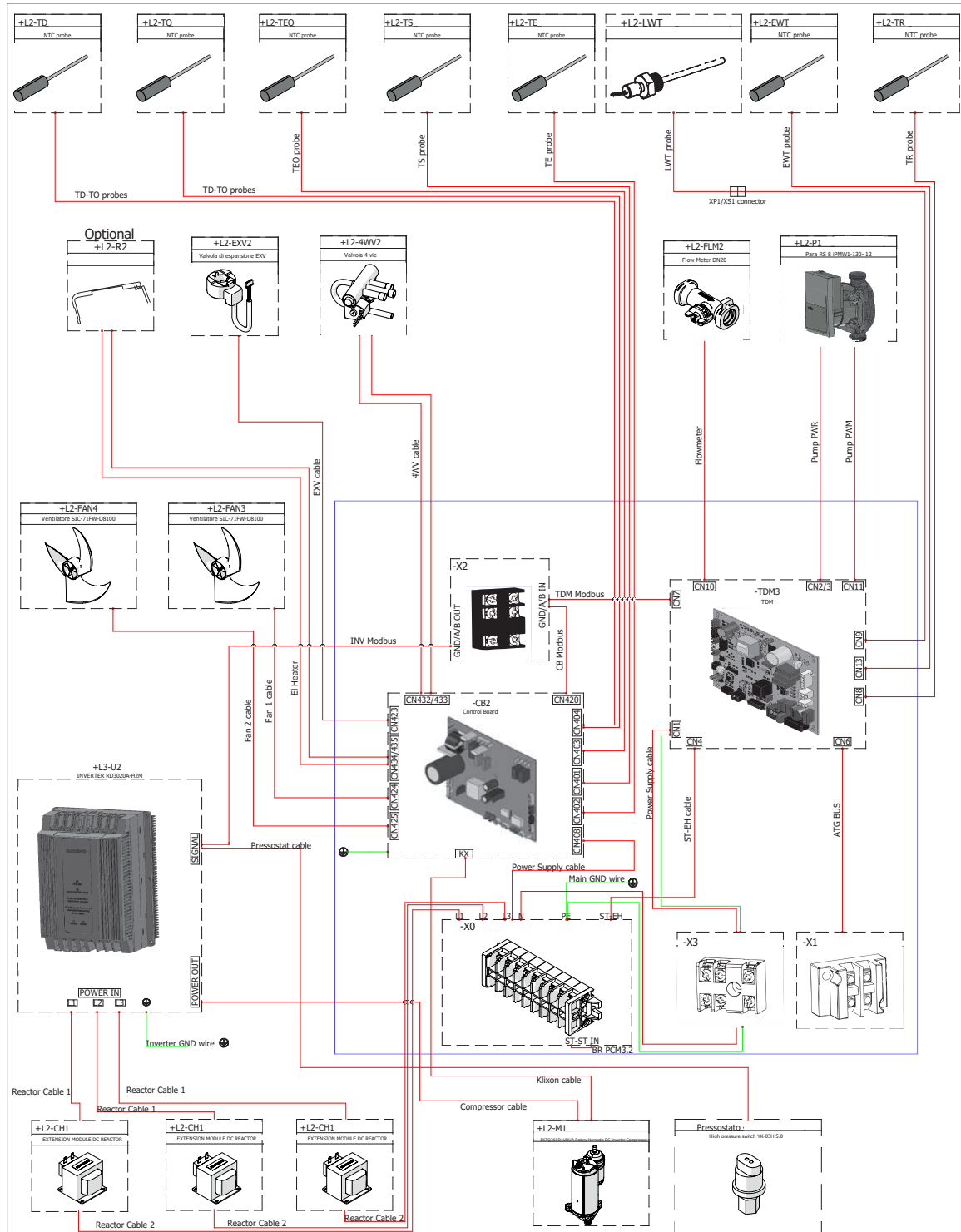


Afb. 71

Elektrische aansluitingen

Overzicht externe eenheid

Mod. ENERGION ODM 120 T - ENERGION ODM 150 T (3ph)

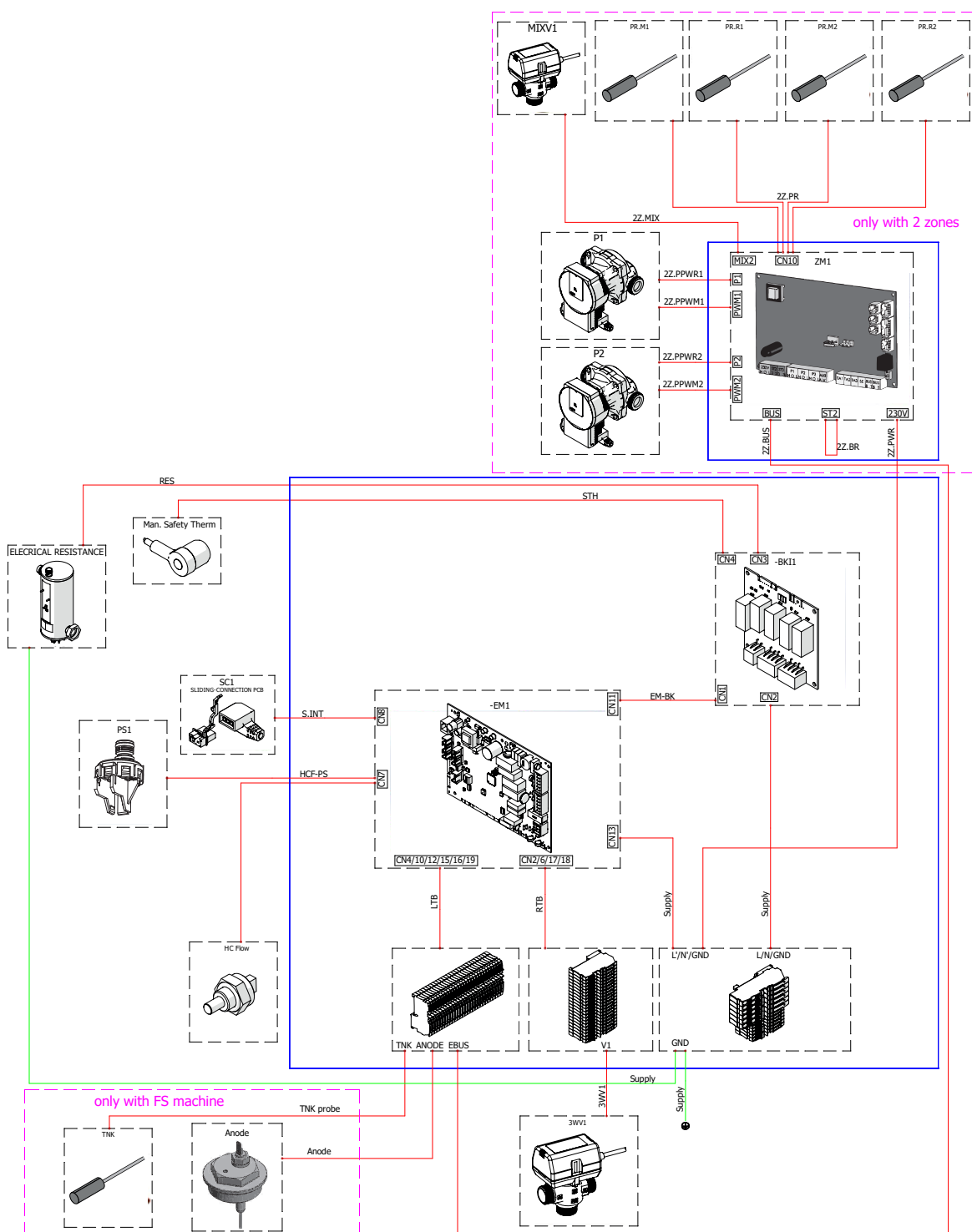


Afb. 72

Elektrische aansluitingen

Overzicht interne eenheid

ENERGION IDU M



Afb. 73

Installatie van de systeeminterface

Opmerking: zie voor de installatie van cascadesystemen de speciale handleiding.

Plaatsing

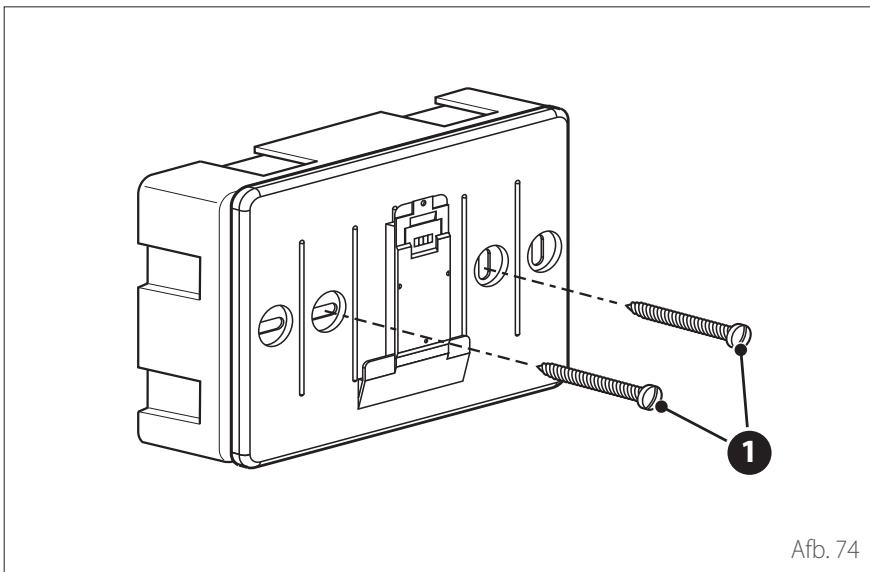
De interface detecteert de kamertemperatuur, daarom moet bij de keuze van de plaats van de interface rekening gehouden worden met deze factor.

Wij raden een plaats aan uit de buurt van warmtebronnen (radiatoren, directe blootstelling aan zonlicht, open haarden, enz.), en we raden af om de interface te plaatsen in de buurt van tocht of openingen naar buiten die de werking van de systeeminterface kunnen beïnvloeden.

De interface moet minimaal 1,5 m boven de vloer worden geplaatst.



De installatie moet door gekwalificeerd technisch personeel worden uitgevoerd. Controleer voordat u met de installatie begint of de elektrische voeding is afgesloten.

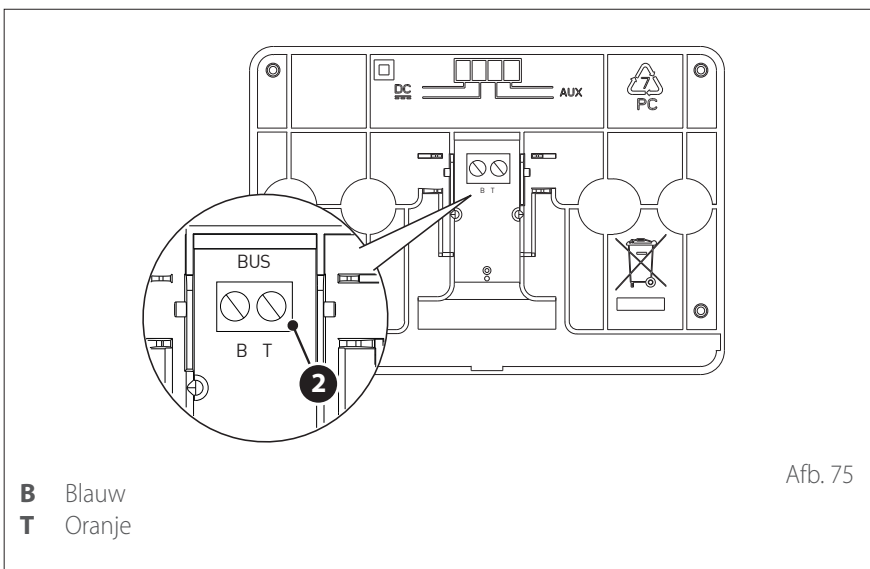


Afb. 74

INSTALLATIE AAN DE WAND

De muurbevestiging van de systeeminterface ATAG NEOZ moet worden uitgevoerd vóór de aansluiting op de BUS-lijn.

- Boor de gaten voor de bevestiging.
- Bevestig de basis van het apparaat aan de kast op de wand, met behulp van de schroeven **(1)**.



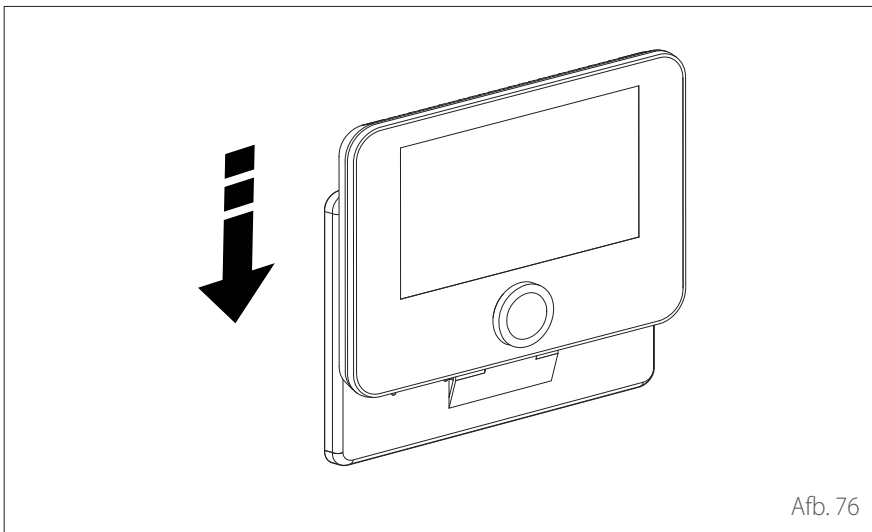
Afb. 75

- Sluit het dradenpaar aan op connector **(2)** waarbij u de juiste polariteit B-T volgt.

B Blauw
T Oranje

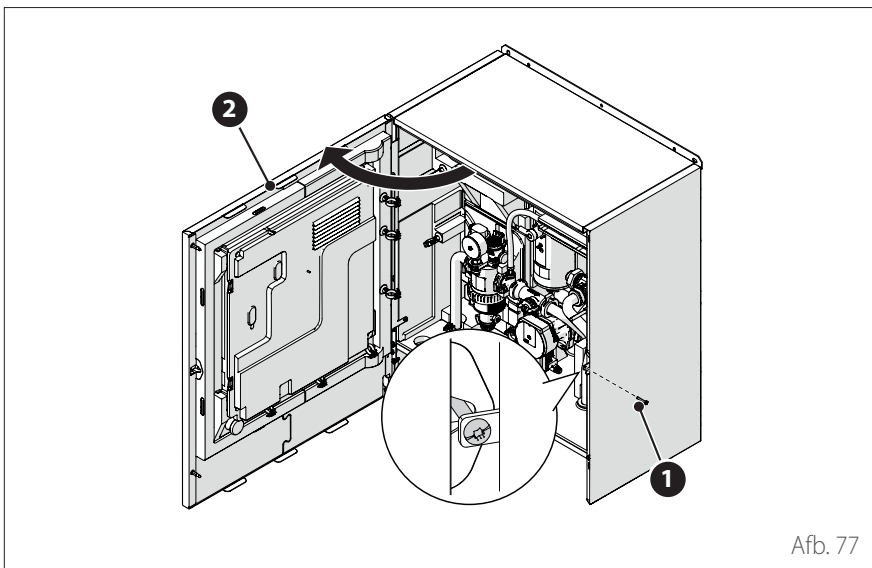
Elektrische aansluitingen

Installatie van de systeeminterface



Afb. 76

- Plaats de systeeminterface op de basis, door hem voorzichtig naar beneden te duwen.

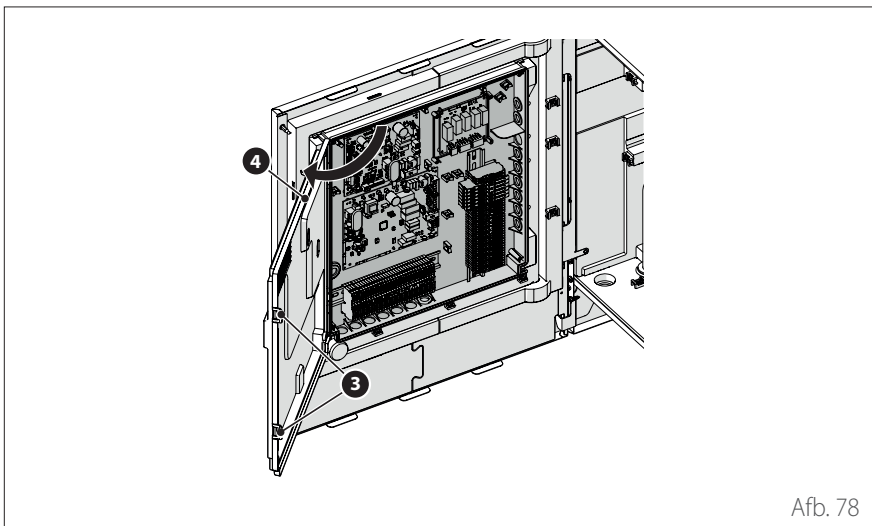


Afb. 77

INSTALLATIE IN HET APPARAAT

De systeeminterface moet in de interne eenheid worden gemonteerd vóór de aansluiting op de BUS-lijn.

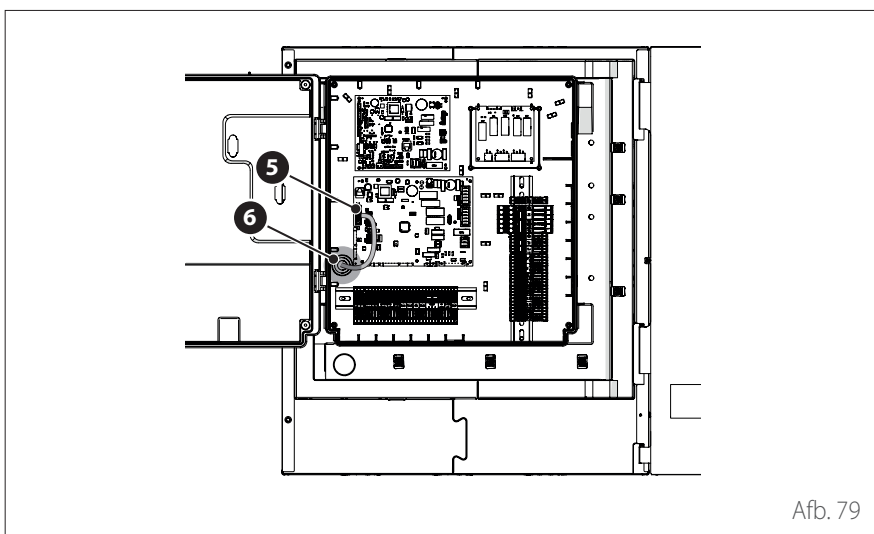
- Verwijder de schroef **(1)** en open het voorpaneel **(2)**.
- Maak de clips **(3)** los en open het deksel **(4)**.



Afb. 78

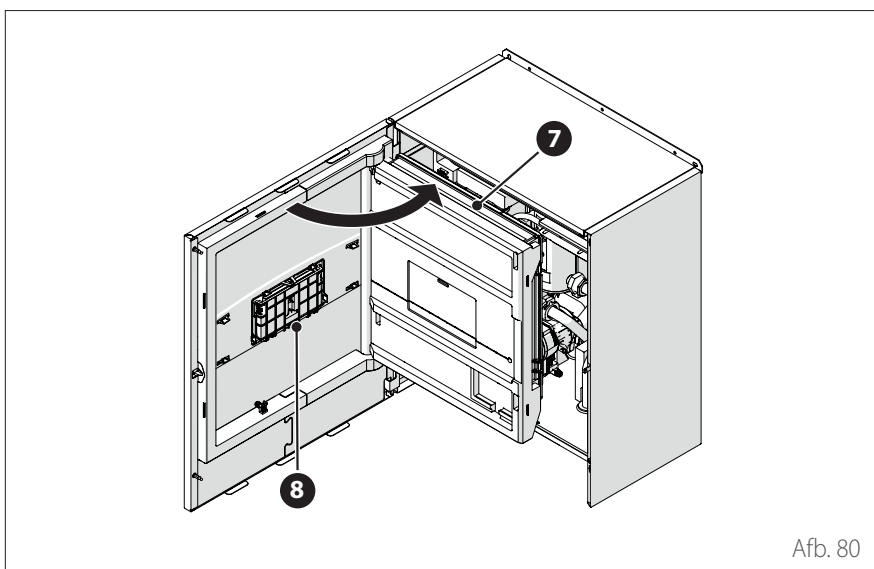
Elektrische aansluitingen

Installatie van de systeeminterface



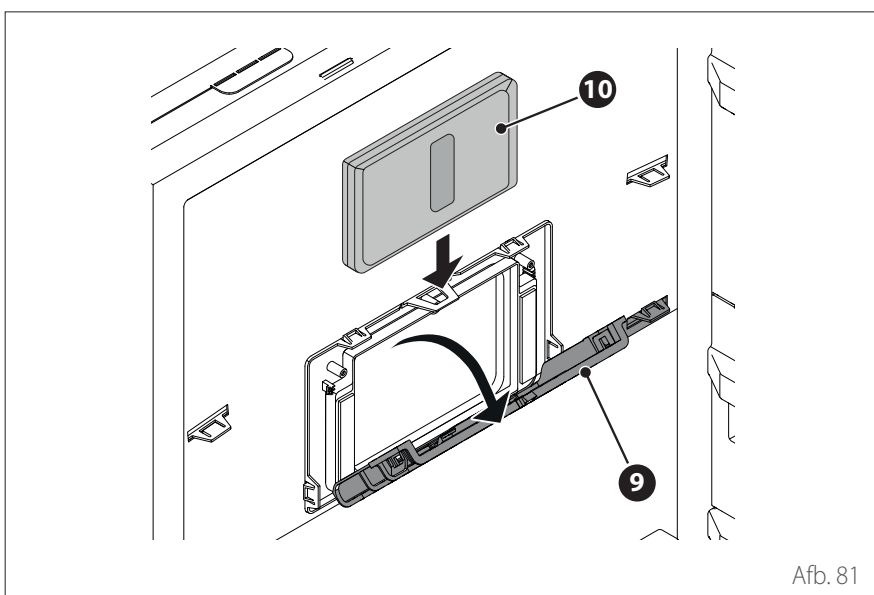
Afb. 79

- Voer de BUS-kabel **(5)** door de opening **(6)** op het schakelbord.



Afb. 80

- Open het binnenpaneel **(7)** om bij de behuizing **(8)** van de interface te komen.

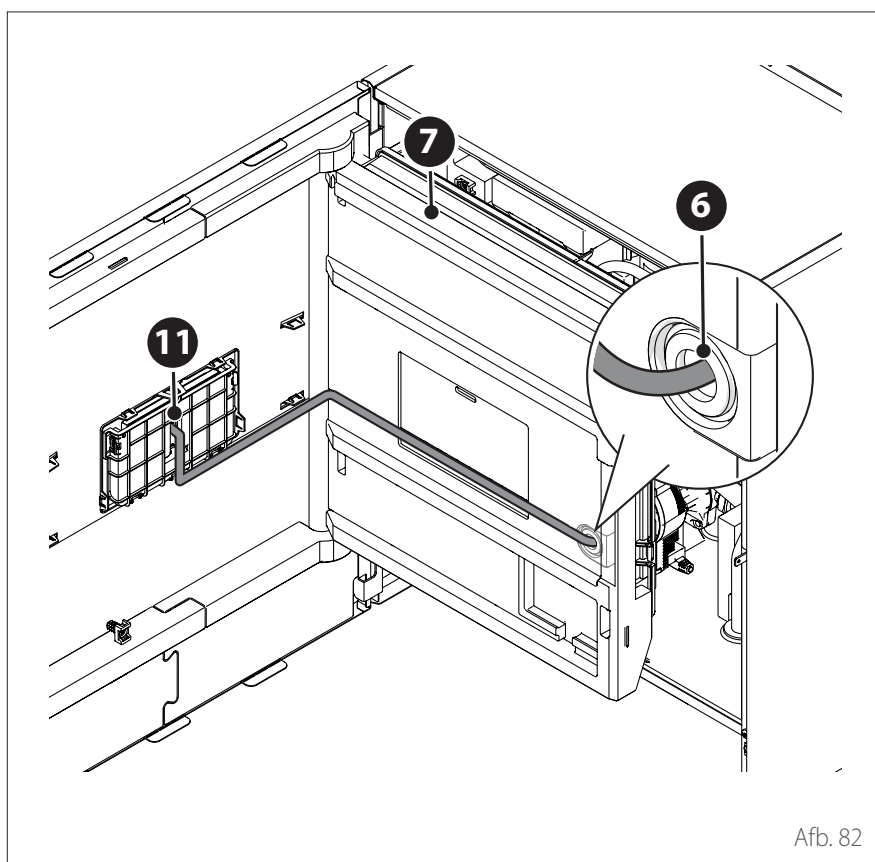


Afb. 81

- Open het deurtje **(9)** van de behuizing en plaats de interface erin **(10)**.
- Sluit het deurtje **(9)**.

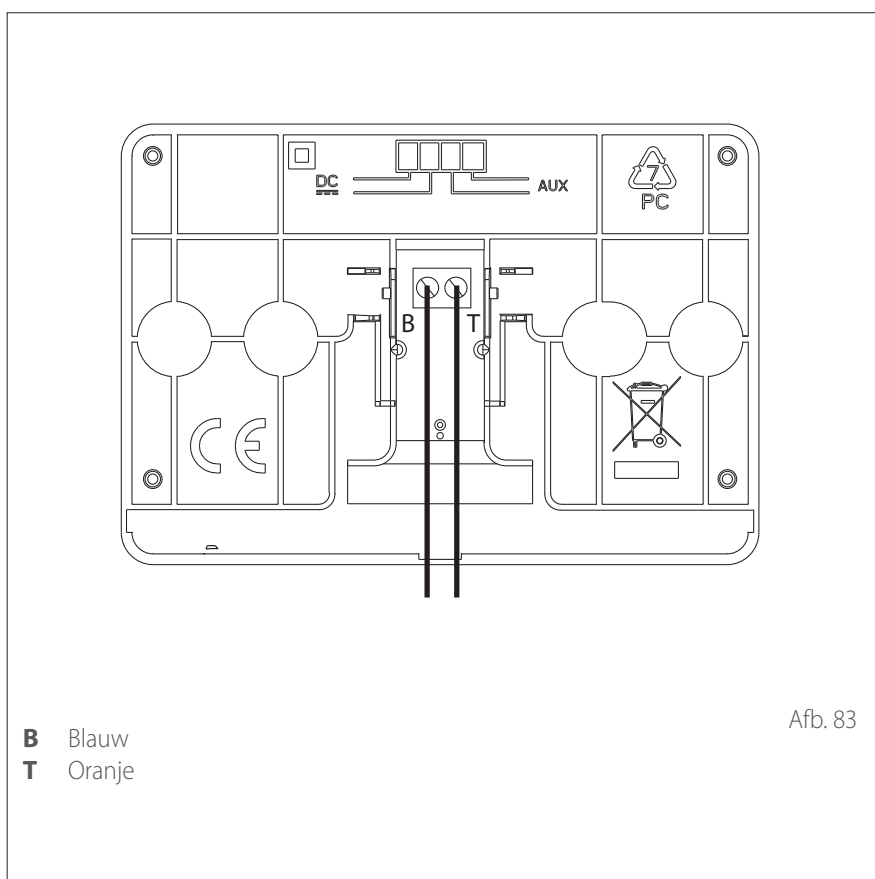
Elektrische aansluitingen

Installatie van de systeeminterface



Afb. 82

- Wanneer de interface in het apparaat geïnstalleerd is, zorg dan dat de BUS-communicatiekabel door de opening (6) in het schakelbord loopt, vervolgens langs het paneel (7) en dat hij aangesloten wordt op het klemmenblok van de interface (11).
- Sluit het binnenpaneel (7) en het voorpaneel (2).



Afb. 83

B Blauw
T Oranje

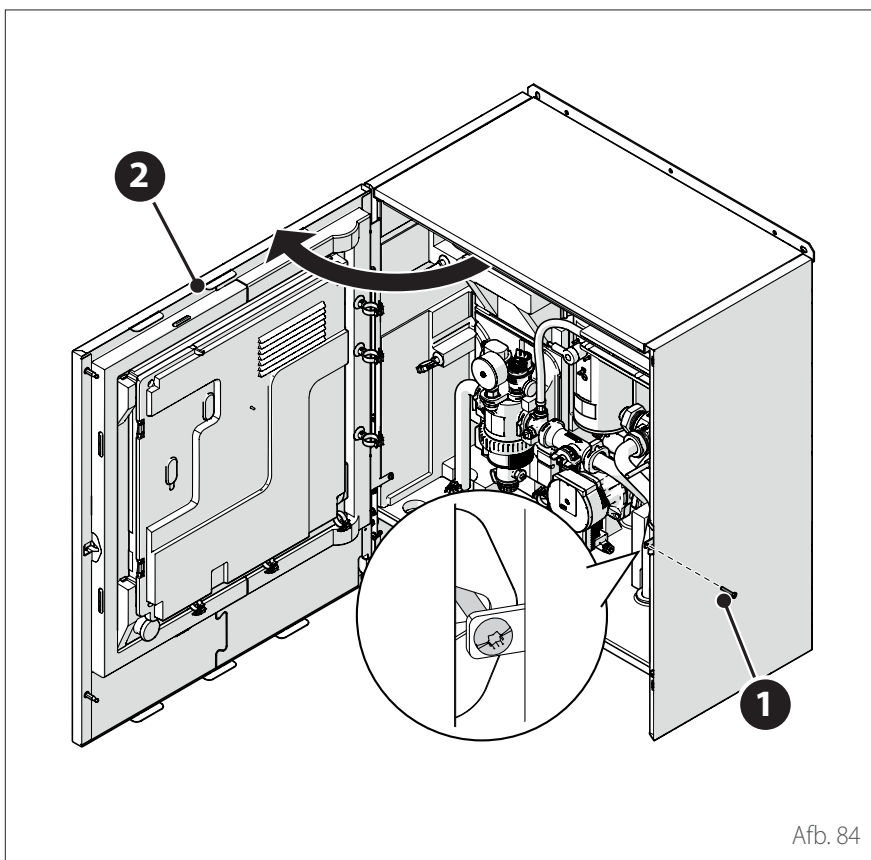
Het verzenden, ontvangen en decoderen van de signalen wordt uitgevoerd door middel van het BUS-protocol, dat de interactie tussen het systeem en de interface verzorgt.

Sluit de kabels aan op de klemmenstrook van het schakelbord van de interne eenheid van het systeem.

OPMERKING:

Gebruik een afgeschermd kabel of een getwist paar voor de aansluiting tussen de systeeminterface en de interne eenheid om interferentie te voorkomen.

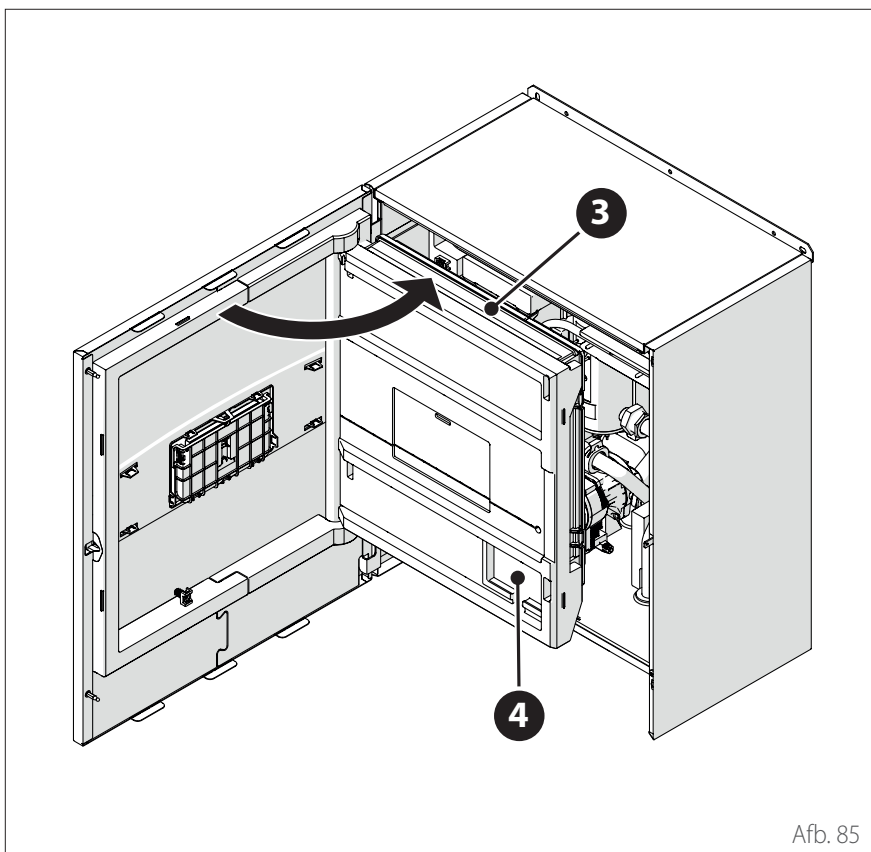
Installatie Light Gateway



Opmerking: zie de speciale handleiding voor installatie van de Light Gateway-interface in cascadesystemen.

i Correcte werking van de Light Gateway is afhankelijk van de sterkte van het wifi-sigitaal op de installatieplaats. Zorg dat er een wifi-sigitaal met voldoende sterkte op de installatieplaats aanwezig is. Bij een slechte dekking van het wifi-netwerk dient u de Light Gateway zo dicht mogelijk bij een wifi-bron te installeren.

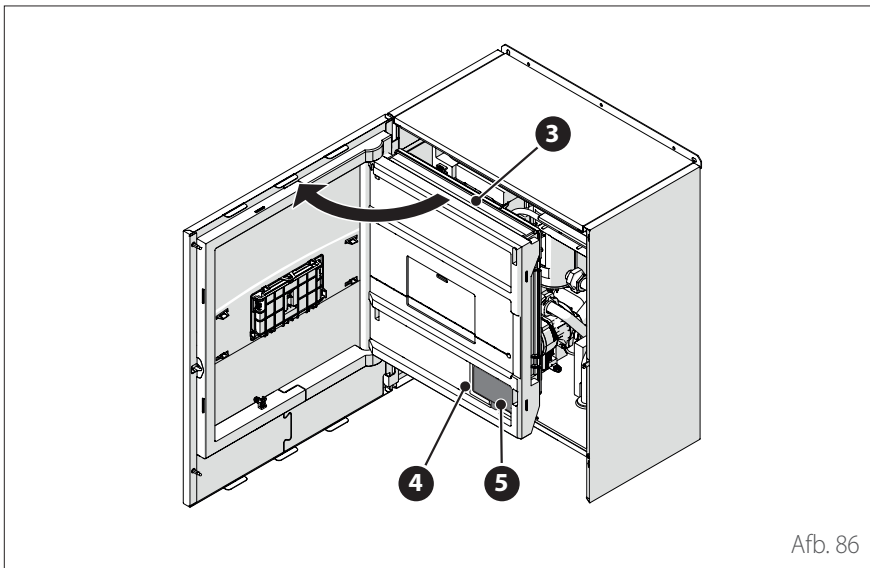
- Verwijder de schroef (1) en open het voorpaneel (2).



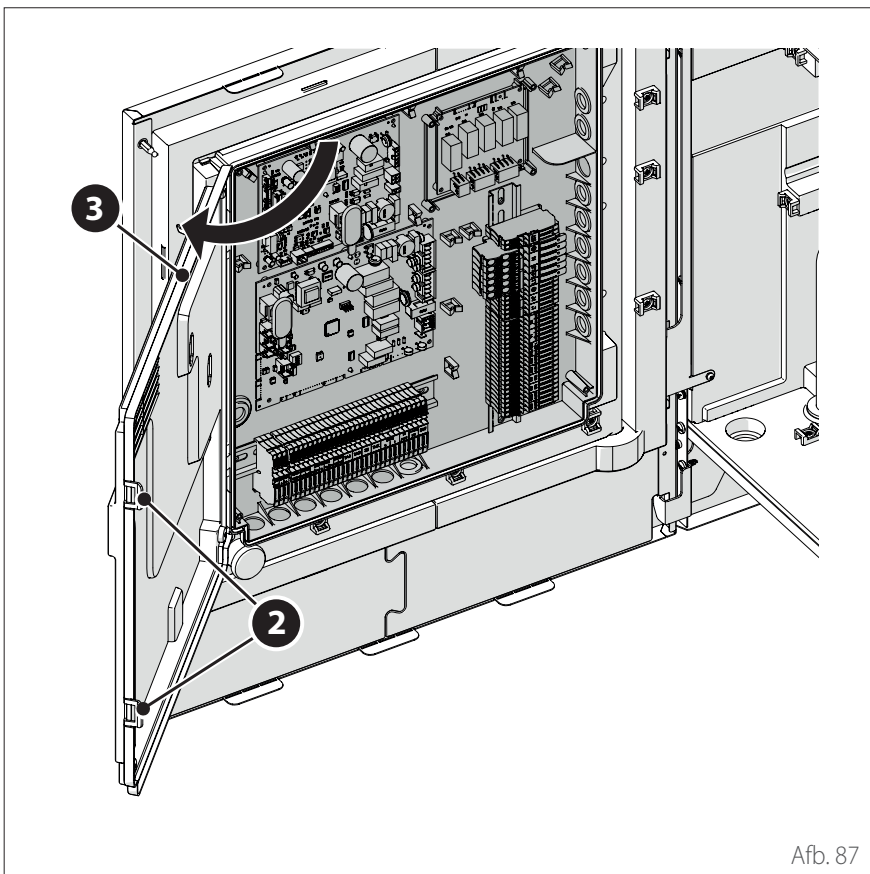
- Open het binnenpaneel (3) om bij de behuizing (4) te komen.

Elektrische aansluitingen

Installatie Light Gateway



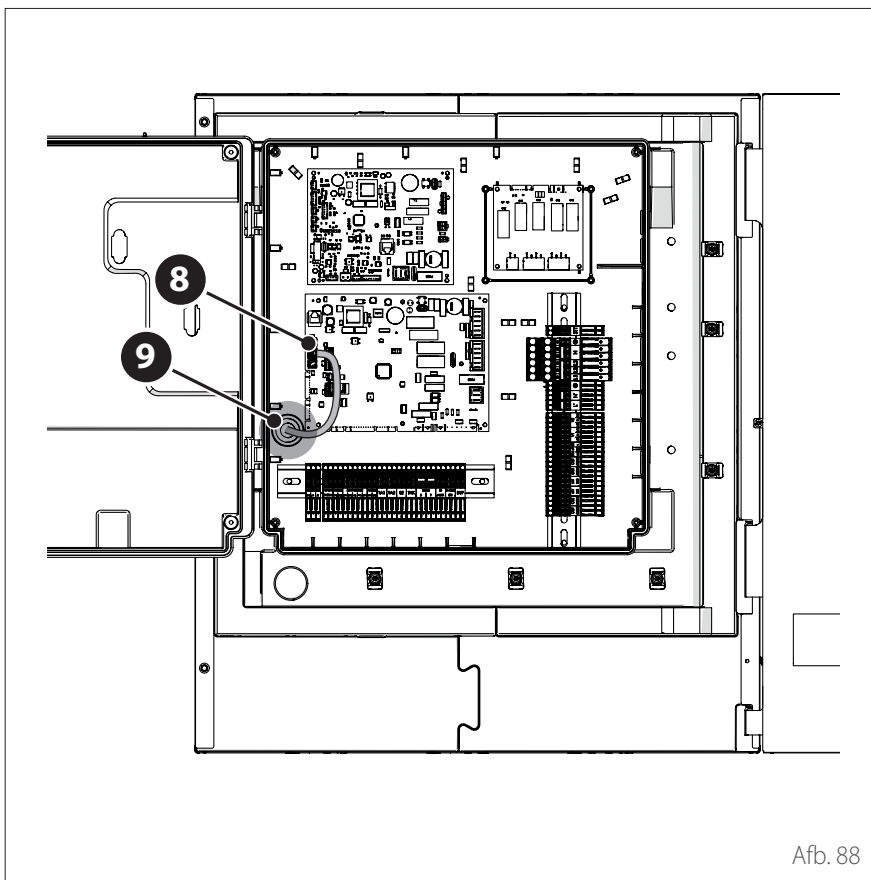
- Plaats de Light Gateway **(5)** in de behuizing **(4)** en sluit het paneel **(3)** weer.



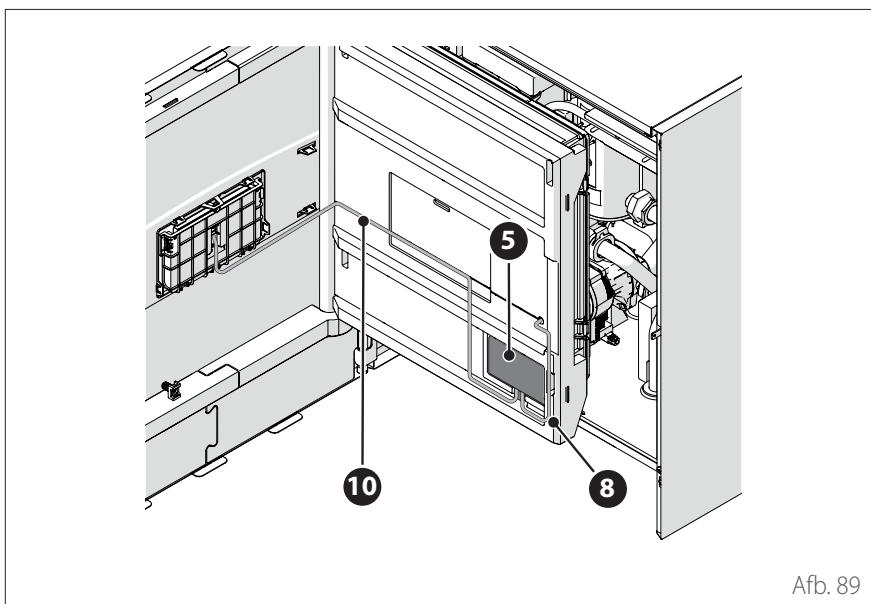
- Maak de clips **(2)** los en open het deksel **(3)**.

Elektrische aansluitingen

Installatie Light Gateway



- Voer de BUS-kabel **(8)** door de opening **(9)** op het schakelbord.



- Sluit de BUS-kabel **(8)** aan op de Light Gateway **(5)** en houd de polariteit in acht.
- Sluit de tweede BUS-kabel **(10)** aan die aangesloten moet worden op de systeeminterface.
- Installeer de systeeminterface in het apparaat (zie de paragraaf "Installatie in het apparaat").

Controle op lekstroom en gaslekken

CONTROLLEREN VAN DE ELEKTRISCHE VEILIGHEID

Na de installatie dient u te controleren of alle elektrische kabels geïnstalleerd zijn in overeenstemming met de nationale en plaatselijke voorschriften en volgens de instructies in de Installatiehandleiding.

VÓÓR DE WERKINGSTEST

Controle van de aarding.

Meet de aardweerstand met een visuele inspectie en een specifiek testinstrument. De aardweerstand moet lager dan $0,1\Omega$ zijn.

TIJDENS DE WERKINGSTEST

Controle op lekstroom.

Gebruik tijdens de werkingstest een elektrische sonde en een multimeter om een volledige test van de lekstroom uit te voeren.

Als er lekstroom gedetecteerd wordt, schakel de eenheid dan onmiddellijk uit en neem contact op met een gekwalificeerde elektricien om het probleem te identificeren en de oorzaak op te lossen.



Alle elektrische aansluitingen moeten worden uitgevoerd door een erkend elektricien, in overeenstemming met de nationale en plaatselijke elektrische voorschriften.

CONTROLLEREN OP GASLEKKEN

Als u een lekdetector gebruikt, volg dan de aanwijzingen in de gebruiksaanwijzing van het apparaat.

Vorbereidende controles

EXTERNE EENHEID

- De eenheid moet op een stevige en perfect horizontale ondergrond worden geplaatst, op een plaats die makkelijk toegankelijk is voor latere onderhoudswerkzaamheden.
- Bij aanzienlijke tocht moet er een scherm worden geplaatst.
- De luchtstroom mag op geen enkele manier belemmerd worden.
- Het steunframe moet het gewicht van de externe eenheid kunnen dragen.
- Als er vaak sneeuw valt op de installatieplaats, moet de positie van de externe eenheid minimaal 200 mm boven het niveau van de sneeuw zijn.

INTERNE EENHEID

- De eenheid moet in een gesloten ruimte worden geplaatst, op een plaats die makkelijk toegankelijk is voor latere onderhoudswerkzaamheden.
- De eenheid moet stevig aan de wand of aan de vloer worden verankerd.
- Bij installatie van de gebruikersinterface in het apparaat dient u te controleren of de relatieve vochtigheid in de installatieruimte de toegestane limiet niet overschrijdt.

HYDRAULISCHE AANSLUITINGEN

- De waterdruk op het voedingsnet mag niet hoger zijn dan 5 bar; indien dit niet zo is, moet er een drukverlager worden geplaatst aan de ingang van de installatie.
- De installatie moet worden gevuld bij een druk van minder dan 3 bar (aanbevolen druk = 1,2 bar).
- De installatie moet hermetisch afgedicht zijn.
- De vullleidingen en de leidingen naar de verwarmings-/koelsystemen en de tapwaterinstallatie (indien aanwezig) moeten correct aangesloten zijn.
- Het geleverde expansievat moet voor gevuld worden op 1 bar en moet voldoende inhoud hebben voor het systeem.
- De veiligheidskleppen moeten correct aangesloten worden met de meegeleverde silicone slangen.
- Bij een vloerinstallatie moet er een veiligheidsinrichting op het aanvoercircuit voor verwarming worden geïnstalleerd.

ELEKTRISCHE AANSLUITINGEN

- De elektrische aansluitingen moeten overeenkomen met de schakelschema's in de installatiehandleiding en moeten correct worden uitgevoerd.
- De spanning en frequentie van de netvoeding moeten overeenkomen met de gegevens op het typeplaatje.
- Het systeem moet de juiste afmetingen hebben om het stroomverbruik van de geïnstalleerde eenheden te kunnen ondersteunen (zie de typeplaatjes).
- De aansluiting op het elektriciteitsnet moet worden uitgevoerd met behulp van een vaste steun en moet voorzien zijn van een bipolaire schakelaar.
- De aarding moet correct zijn en als eerste worden aangesloten.
- De overspanningsbeveiligingen, de aardlekschakelaars en thermische magneetschakelaars op de uitgangen van het schakelbord moeten correct geïnstalleerd zijn en in overeenstemming zijn met alle geldende wettelijke voorschriften.
- De aardlek- en veiligheidsschakelaars moeten de juiste afmetingen hebben.

Eerste inschakeling



Om de veiligheid en de juiste werking van de systeemin-terface te kunnen garanderen, moet de inbedrijfstelling worden uitgevoerd door een bevoegde monteur, die een door de wet erkende kwalificatie bezit.

INSCHAKELPROCEDURE

- Plaats de systeemin-terface in de aansluit- leuf door hem voorzichtig omlaag te duwen. Na een korte initialisatie is het apparaat gereed voor de configu- ratie.
- Op het display verschijnt "Taal selecte- ren". Selecteer de gewenste taal door aan de keuzeknop te draaien.
- Druk op de keuzeknop .
- Op het display verschijnt "Tijd & Da- tum". Draai de keuzeknop om de dag, de maand en het jaar te selecteren. Druk bij elke selectie op de knop om te bevestigen. Als de datum is ingesteld, gaat de selectie verder naar de instel- ling van de tijd. Draai de keuzeknop om het uur in te stellen, druk op de knop om te bevestigen en verder te gaan naar de selectie van de minuten. Druk op de keuzeknop  om te bevesti- gen.
- Als de tijd ingesteld is, gaat de selectie verder naar de instelling van de zomer- tijd. Draai de keuzeknop om AUTO of HANDMATIG te selecteren. Als u wilt dat het systeem de tijd automatisch instelt op de zomertijd, selecteer dan AUTO.
- Druk op de keuzeknop .

OPMERKING:

Het display is standaard ingesteld met een tijdprogramma met setpoints op meer- dere niveaus. Als er een bericht verschijnt over een conflict van het tijdprogramma:

- Druk in het beginscherm op de toets "Menu"  om het gebruikersmenu te openen.
- Draai de keuzeknop  om het menu "Geavanceerd" te gebruiken en druk op de knop .
- Draai de keuzeknop  om het "Type service van het tijdprogramma" te se- lecteren en druk op de knop .
- Draai de keuzeknop  en selecteer dezelfde waarde (Setpoint twee ni- veaus of Setpoint meerdere niveaus) in de gebruikersinterface (zie technische parameter 0.4.3 op de boilerinterfa- ce, indien beschikbaar) en druk op de knop .
- Als het conflict nog steeds aanwezig is, herhaalt u de procedure en gebruikt u de keuzeknop om Setpoint twee ni- veaus te selecteren; druk vervolgens op de keuzeknop .

Basisfuncties

De systeeminterface is een regeleenheid voor de verwarmingsinstallatie die kan worden gebruikt als kamerthermostaat en/of als installatie-interface voor de monitoring van de belangrijkste gegevens over de werking van de installatie en de invoer van de gewenste instellingen.



Afb. 90

Regeling kamertemperatuur in de handmatige modus

De werkingsmodus van de zone die gekoppeld is aan het apparaat wordt ingesteld in **HANDMATIG (1)**.

Draai aan de keuzeknop om de temperatuur te selecteren, die aangegeven wordt op het display door de beweegbare cursor bij de kran. Druk op de knop om te bevestigen.

Op het display wordt de ingestelde temperatuur weergegeven.



Afb. 91

Regeling kamertemperatuur in de geprogrammeerde modus

De werkingsmodus van de zone die gekoppeld is aan het apparaat is ingesteld op **GEPROGRAMMEERD (2)**. Tijdens de werking van de tijdsprogrammering is het mogelijk om de ingestelde kamertemperatuur tijdelijk te wijzigen.

Draai aan de keuzeknop om de temperatuur te selecteren, die aangegeven wordt door de beweegbare cursor bij de kran. Druk op de knop om te bevestigen.

Op het display wordt de ingestelde temperatuur weergegeven.

Draai aan de keuzeknop om de tijd in te stellen tot wanneer u de wijziging wilt vasthouden.

Druk op de knop om te bevestigen. Op het display verschijnt het symbool **(3)**.

De interface van het systeem handhaaft de temperatuurwaarde tot aan de ingestelde tijd, waarna deze terugkeert tot de vooraf ingestelde kamertemperatuur.

Regeling kamertemperatuur met AUTO-functie actief


Als de temperatuur van het warme water voor verwarming niet overeenkomt met de gewenste temperatuur, dan kan deze verhoogd of verlaagd worden via "Instellingen verwarming". Op het display wordt de correctiebalk weergegeven.

Druk op de keuzeknop om te bevestigen of op de terug-toets om terug te keren naar het vorige scherm, zonder de gegevens op te slaan.

Toegang technische zone

Als het scherm geblokkeerd is, druk dan op een willekeurige toets om het hoofdscherm te openen.

Druk tegelijkertijd op de toetsen "Esc" en "Menu" totdat op het display "Invoeren code" verschijnt.

Draai aan de keuzeknop om de technische code (234) in te voeren en druk op de knop  om te bevestigen; op het display verschijnt TECHNISCHE ZONE.

- Taal, datum en uur
- Instelling BUS-netwerk
- Zone modus
- Volledig menu
- Configuratie wizard
- Onderhoud
- Fouten

Draai de keuzeknop en selecteer:

- INSTELLINGEN BUS-NETWERK

Op het display wordt de lijst met de op het systeem aangesloten inrichtingen weergegeven:

- Systeeminterface (Lokaal)
- Energie Manager
- Zone Manager


Draai aan de knop om de correcte zone in te stellen waaraan de systeeminterface gekoppeld is, en selecteer:

- Systeeminterface (Lokaal)

Druk op de toets OK. Draai aan de knop en stel de juiste zone in. Druk op de toets OK om de instelling te bevestigen.

Technische parameters

Druk tegelijkertijd op de toetsen "Esc" en "Menu" totdat op het display "Invoeren code" verschijnt.

Draai aan de keuzeknop om de technische code (234) in te voeren en druk op de knop  om te bevestigen; op het display verschijnt TECHNISCHE ZONE.

Draai de keuzeknop  om het gewenste menuonderdeel te selecteren.

- Volledig menu

Druk op de keuzeknop . Draai de keuzeknop  om het gewenste menuonderdeel te selecteren.

1 Energie Manager

1.0 Basisparameters

1.0.0 Binnenunit type

Druk op de keuzeknop . Draai de keuzeknop  om het gewenste menuonderdeel te selecteren.

0 Geen.

1 Hybride modus: hybride hydraulische eenheid.

2 Hydraulische module: wall-hung of floor-standing hydraulische eenheid.

3 Lightbox: eventuele hydraulische regelenheid, indien aanwezig, alleen elektronische kaart.

Druk op de keuzeknop  om te bevestigen.

1.0.1 Variant met ODU

Druk op de keuzeknop . Draai de keuzeknop  om het gewenste menuonderdeel te selecteren.

0 Geen.

1 HHP: Elektrische warmtepomp.

1.0.2 Tapwatervoorziening


Druk op de keuzeknop . Draai de keuzeknop  om het gewenste menuonderdeel te selecteren.

0 Geen.

1 Opslagtank met NTC-sonde: aanwezigheid van een SWW-boiler met temperatuursonde van de NTC-boiler.

2 Opslagtank met SWW-thermostaat ACS: aanwezigheid van een SWW-boiler met temperatuurregeling via mechanische thermostaat (ON/OFF).

1.0.6 Regeling

Druk op de keuzeknop . Activeert of deactiveert de warmteregeling.

Technische parameters

1.1 Input output configuratie

1.1.0 HV IN 1 (ingang configureerbaar op 230V)

Druk op de keuzeknop . Draai de keuzeknop  om het gewenste menuonderdeel te selecteren.

- 1 Afwezig: ingang niet actief.
- 2 Nachttarief: ingang niet actief (0V). Als de comfortfunctie (par. 1.9.2) ingesteld is op HC-HP, dan zijn de warmtepomp en de verwarmingselementen uitgeschakeld voor de verwarming van de boiler voor warm tapwater; als de comfortfunctie ingesteld is op HC-HP-40°C dan is verwarming van de boiler beperkt tot de minimumwaarde tussen de gereduceerde setpoint-temperatuur en 40°C. Ingang actief (230V). De warmtepomp en de verwarmingselementen ingeschakeld voor de verwarming van de boiler volgens de standaard logica.
- 3 Smart Grid 1: ingang nr. 1 voor Smart Grid Ready-protocol (zie paragraaf "SG ready Standard").
- 4 Signaal uitschakelen extern: stelt het apparaat in op OFF. Elk verzoek om warmte, koeling of warm tapwater wordt onderbroken terwijl de vorst-beveiligingslogica actief is.
- 5 PV Integratie actief: ingang niet actief (0V), geen integratie. Ingang actief (230V), het energieoverschot wordt gebruikt om het SWW-setpoint te verhogen met de hoeveelheid die gedefinieerd is via parameter 1.20.0 - Delta T Setpoint SWW fotovoltaïsch. Wanneer de boiler voor warm tapwater het nieuwe setpoint heeft bereikt, kan deze energie worden gebruikt om het setpoint van de opslagtank te verhogen (indien aanwezig) via parameter 20.4.4 of van de verwarmings-/koelingsfunctie naar het comfort-setpoint.

1.1.1 HV IN 2 (ingang configureerbaar op 230V)

Druk op de keuzeknop . Draai de keuzeknop  om het gewenste menuonderdeel te selecteren.

- 1 Afwezig: ingang niet actief.
- 2 DL Smart Grid: ingang niet actief (0V), de verwarmingselementen zijn uitgeschakeld in alle werkingscycli.
- 3 Smart Grid 2: ingang nr. 2 voor Smart Grid Ready-protocol (zie paragraaf "SG ready Standard").
- 4 Signaal uitschakelen extern: stelt het apparaat in op OFF. Elk verzoek om warmte, koeling of warm tapwater wordt onderbroken terwijl de vorst-beveiligingslogica actief is.
- 5 PV Integratie actief: ingang niet actief (0V), geen integratie. Ingang actief (230V), het energieoverschot wordt gebruikt om het SWW-setpoint te verhogen met de hoeveelheid die gedefinieerd is via parameter 1.20.0 - Delta T Setpoint SWW fotovoltaïsch. Wanneer de boiler voor warm tapwater het nieuwe setpoint heeft bereikt, kan deze energie worden gebruikt om het setpoint van de opslagtank te verhogen (indien aanwezig) via parameter 20.4.4 of van de verwarmings-/koelingsfunctie naar het comfort-setpoint.

1.1.3 AUX input 1

Druk op de keuzeknop . Draai de keuzeknop  om het gewenste menuonderdeel te selecteren.

- 0 Geen.
- 1 Hygrostaat sensor: wanneer het contact gesloten is, is de warmtepomp uitgeschakeld tijdens de koelcyclus. Gebruik parameter 1.1.9 om in te stellen welke zonepompen daardoor zullen stoppen.
- 2 Modus Verwarming/koeling op extern verzoek: wanneer het contact gesloten is, wordt de werkingsmodus ingesteld op koeling; wanneer het contact open is, wordt de werkingsmodus ingesteld op verwarming.
- 3 Thermostaat TA3: het signaal wordt geïnterpreteerd als contact voor een thermostaat van zone 3. Wanneer het contact gesloten is, wordt het verzonnen als warmtevraag voor zone 3.
- 4 Veiligheidsthermostaat: sluit een veiligheidsthermostaat in de vloer aan op het contact. Wanneer het contact gesloten is, wordt de watercirculatie onderbroken.
- 5 PV Integratie actief: ingang niet actief (0V), geen integratie. Ingang actief (230V), het energieoverschot wordt gebruikt om het SWW-setpoint te verhogen met de hoeveelheid die gedefinieerd is via parameter 1.20.0 - Delta T Setpoint SWW fotovoltaïsch. Wanneer de boiler voor warm tapwater het nieuwe setpoint heeft bereikt, kan deze energie worden gebruikt om het setpoint van de opslagtank te verhogen (indien aanwezig) via parameter 20.4.4 of van de verwarmings-/koelingsfunctie naar het comfort-setpoint.

Technische parameters

1.1.4 AUX input 2

Druk op de keuzeknop . Draai de keuzeknop  om het gewenste menuonderdeel te selecteren.

- 0 Geen.
- 1 Hygrostaat sensor: wanneer het contact gesloten is, is de warmtepomp uitgeschakeld tijdens de koelcyclus. Gebruik parameter 1.1.9 om in te stellen welke zonepompen daardoor zullen stoppen.
- 2 Modus Verwarming/koeling op extern verzoek: wanneer het contact gesloten is, wordt de werkingsmodus ingesteld op koeling; wanneer het contact open is, wordt de werkingsmodus ingesteld op verwarming.
- 3 Thermostaat TA3: het signaal wordt geïnterpreteerd als contact voor een thermostaat van zone 3. Wanneer het contact gesloten is, wordt het verzonden als warmtevraag voor zone 3.
- 4 Veiligheidsthermostaat: sluit een veiligheidsthermostaat in de vloer aan op het contact. Wanneer het contact gesloten is, wordt de watercirculatie onderbroken.
- 5 PV Integratie actief: ingang niet actief (0V), geen integratie. Ingang actief (230V), het energieoverschot wordt gebruikt om het SWW-setpoint te verhogen met de hoeveelheid die gedefinieerd is via parameter 1.20.0 - Delta T Setpoint SWW fotovoltaïsch. Wanneer de boiler voor warm tapwater het nieuwe setpoint heeft bereikt, kan deze energie worden gebruikt om het setpoint van de opslagtank te verhogen (indien aanwezig) via parameter 20.4.4 of van de verwarmings-/koelingsfunctie naar het comfort-setpoint.

1.1.5 Elektrische elementen blokkade type

Druk op de keuzeknop . Draai de keuzeknop  om het gewenste menuonderdeel te selecteren.

- 0 Geen. De functie blokkade door bedrijf is niet gespecificeerd.
- 1 Proces gepauzeerd. De energieleverancier kan een signaal verzenden.
- 2 Proces geannuleerd.
- 3 Hybride functie gepauzeerd.

1.2 Output configuratie

1.2.0 AUX output 1

- 0 Geen.
- 1 Alarm fout: het contact wordt gesloten bij een fout in het systeem.
- 2 Hygrostaat alarm: het contact is gesloten wanneer de ingang AUX1 ingesteld is als vochtigheidsregelaar en het contact gesloten is.
- 3 Externe SWW- en warmtevraag: het contact is gesloten om een warmtevraag te genereren naar een externe bron voor verwarming en SWW.
- 4 Koelingsvraag: het contact is gesloten om een koelingsvraag te genereren naar een externe bron.
- 5 Externe SWW-vraag: het contact is gesloten om een warmtevraag te genereren naar een externe bron voor SWW.
- 6 Modus Verwarming/koeling: het contact is gesloten wanneer de werkingsmodus koeling is. Het contact is geopend wanneer de werkingsmodus verwarming of standby is.
- 7 Externe warmtevraag: het contact is gesloten om een warmtevraag te genereren naar een externe bron voor verwarming.

1.2.1 AUX output 2

- 0 Geen.
- 1 Alarm fout: het contact wordt gesloten bij een fout in het systeem.
- 2 Hygrostaat alarm: het contact is gesloten wanneer de ingang AUX1 ingesteld is als vochtigheidsregelaar en het contact gesloten is.
- 3 Externe SWW- en warmtevraag: het contact is gesloten om een warmtevraag te genereren naar een externe bron voor verwarming en SWW.
- 4 Koelingsvraag: het contact is gesloten om een koelingsvraag te genereren naar een externe bron.
- 5 Externe SWW-vraag: het contact is gesloten om een warmtevraag te genereren naar een externe bron voor SWW.
- 6 Modus Verwarming/koeling: het contact is gesloten wanneer de werkingsmodus koeling is. Het contact is geopend wanneer de werkingsmodus verwarming of standby is.
- 7 Externe warmtevraag: het contact is gesloten om een warmtevraag te genereren naar een externe bron voor verwarming.

Technische parameters

1.2.2 AUX output 3

- 0 Geen.
- 1 Alarm fout: het contact wordt gesloten bij een fout in het systeem.
- 2 Hygrostaat alarm: het contact is gesloten wanneer de ingang AUX1 ingesteld is als vochtigheidsregelaar en het contact gesloten is.
- 3 Externe SWW- en warmtevraag: het contact is gesloten om een warmtevraag te genereren naar een externe bron voor verwarming en SWW.
- 4 Koelingsvraag: het contact is gesloten om een koelingsvraag te genereren naar een externe bron.
- 5 Externe SWW-vraag: het contact is gesloten om een warmtevraag te genereren naar een externe bron voor SWW.
- 6 Modus Verwarming/koeling: het contact is gesloten wanneer de werkingsmodus koeling is. Het contact is geopend wanneer de werkingsmodus verwarming of standby is.
- 7 Externe warmtevraag: het contact is gesloten om een warmtevraag te genereren naar een externe bron voor verwarming.

1.2.3 AUX output 4

- 0 Geen.
- 1 Alarm fout: het contact wordt gesloten bij een fout in het systeem.
- 2 Hygrostaat alarm: het contact is gesloten wanneer de ingang AUX1 ingesteld is als vochtigheidsregelaar en het contact gesloten is.
- 3 Externe SWW- en warmtevraag: het contact is gesloten om een warmtevraag te genereren naar een externe bron voor verwarming en SWW.

- 4 Koelingsvraag: het contact is gesloten om een koelingsvraag te genereren naar een externe bron.
- 5 Externe SWW-vraag: het contact is gesloten om een warmtevraag te genereren naar een externe bron voor SWW.
- 6 Modus Verwarming/koeling: het contact is gesloten wanneer de werkingsmodus koeling is. Het contact is geopend wanneer de werkingsmodus verwarming of standby is.
- 7 Externe warmtevraag: het contact is gesloten om een warmtevraag te genereren naar een externe bron voor verwarming.

1.2.5 AUX P2 circulatiepomp instelling

- 0 Externe pomp: de circulatiepomp volgt inschakeling/uitschakeling van de primaire circulatiepomp P1 in parallel.
- 1 Koeling circulatiepomp: wordt geactiveerd als de koelmodus geselecteerd wordt en de warmtevraag actief is.
- 2 Bufferpomp: de bufferpomp wordt geactiveerd als er een warmtevraag is en de bufferfunctie actief is.
- 3 Tapwaterpomp: de circulatiepomp wordt geactiveerd op basis van de extra tijdsprogrammering en wanneer er een thermische desinfectiecyclus bezig is.

1.2.6 Pro-Tech anode actief

Geeft de aanwezigheid van de anode met stroomopdrukstelsysteem aan op de boiler voor SWW.

1.3 Activeren 2e bron voor verwarmen

1.3.0 CV Externe warmtebron inzet logica

- 0 CV + backup warmtepomp: in de verwarmingscycli kunnen de hulpbronnen (hulpcontacten in uitgang of verwarmingselementen) ingeschakeld worden, zowel in de integratiemodus als samen met de warmtepomp als de warmtepomp niet beschikbaar is.
- 1 Back-up voor warmtepomp: in de verwarmingscycli kunnen de hulpbronnen (hulpcontacten in uitgang of verwarmingselementen) alleen ingeschakeld worden als de warmtepomp niet beschikbaar is.

1.3.1 Regeling elektrische weerstand



Definieert het aantal actieve stadia van de integratiweerstand in de verwarmingsmodus.

OPMERKING:

Als dit ingesteld is op 0 en er geen andere hulpbron van energie is, dan is comfort in de verwarmingsmodus niet gegarandeerd.

1.3.2 ECO / COMFORT

Definieert de inschakelvertraging van de integratiweerstanden van meer economisch/ecologisch (langere vertragingstijd) naar meer comfortabel (kortere vertragingstijd).

Druk op de keuzeknop . Draai de keuzeknop  om het gewenste menuonderdeel te selecteren.

Technische parameters

1.4 Activeren 2e bron voor warmwater

1.4.0 WW externe warmtebron logica

- 0 CV + backup warmtepomp: in de tapwatercycli kunnen de hulpbronnen (hulpcontacten in uitgang of verwarmingselementen) ingeschakeld worden, zowel in de integratiemodus als samen met de warmtepomp als de warmtepomp niet beschikbaar is.
- 1 Back-up voor warmtepomp: in de tapwatercycli kunnen de hulpbronnen (hulpcontacten in uitgang of verwarmingselementen) alleen ingeschakeld worden als de warmtepomp niet beschikbaar is.

1.4.1 Regeling elektrische weerstand

Definieert het aantal actieve stadia van de integratiweerstand in de tapwatermodus.

OPMERKING:

Als dit ingesteld is op 0 en er geen andere hulpbron van energie is, dan is comfort in SWW niet gegarandeerd.



Als er geen reserve-energiebronnen zijn of als de reserve-energiebronnen uitgeschakeld zijn (par. 1.4.1) wordt de antilegionella-cyclus mogelijk niet voltooid.

1.4.2 Vertragingstimer

Benodigde tijd voor het beginnen van de berekening van integratie tapwater met de hulpbronnen of verwarmingselementen.

1.4.3 Drempelwaarde inschak. Ext. Bron

Activeringsdrempel van de integratie tapwater, uitgedrukt in °C* min.

1.4.4 Boiler elektrisch element

Selecteert de werkingslogica van het integratie-element dat ondergedompeld is in de boiler voor SWW. Het gebruik van dit element verhindert het gebruik van de verwarmingselementen in de hydraulische module in de tapwatermodus.

- 0 Afwezig.
- 1 Uitgeschakeld: element aanwezig maar uitgeschakeld
- 2 Alleen elektrisch element: de warmtepomp wordt niet gebruikt in de tapwatermodus. De boiler voor SWW wordt alleen verwarmd door het verwarmingselement.
- 3 Hulp: warmtepomp en verwarmingselement werken samen om het setpoint voor SWW te bereiken in de boiler. Als er verzoeken om koeling/verwarming aanwezig zijn, worden deze in de prioriteitsmodus bediend door de warmtepomp, behalve onder de temperatuurdrempel die gedefinieerd is door parameter 1.4.6.

1.4.6 DHW high priority temperature threshold

Definieert de temperatuur van de boiler voor SWW, onder welk zowel de warmtepomp als het verwarmingselement samen ingeschakeld worden wanneer par. 1.4.4 Verwarmingselement in boiler voor SWW ingesteld is op 3 (Auxiliary).

Druk op de keuzeknop . Draai de keuzeknop  om het gewenste menuonderdeel te selecteren.

1.5 Energy Manager parameter 1

1.5.0 Min Systeem druk

Geeft de drukwaarde aan onder welke de installatie stopt.

1.5.1 Waarschuwing druk

Geeft de drukwaarde aan onder welke geadviseerd wordt om de installatie bij te vullen.

1.5.3 Buitentemp. voor WP uitschakeling

Het systeem sluit de warmtepomp in de verwarmingsmodus uit als de buitentemperatuur hoger is dan de ingestelde waarde.

1.5.4 Temperatuur WW uitsch.warmtepomp

Het systeem sluit de warmtepomp in de tapwatermodus uit als de buitentemperatuur hoger is dan de ingestelde waarde.

1.5.5 Buitenvoeler Correctie

Compensatie van de uitlezing van de temperatuur van de externe sonde.

1.5.9 Bijvul druk

Aangewezen drukwaarde voor het vullen van de installatie.

Druk op de keuzeknop . Draai de keuzeknop  om het gewenste menuonderdeel te selecteren.

Technische parameters

1.6 Instellingen cv - pomp

1.6.0 Voordraaitijd

Definieert de voordraaitijd van de primaire circulatiepomp om de aanwezigheid van stroming te detecteren in het verwarmingscircuit.

1.6.1 Voordraaitijd nieuwe warmtevraag

Definieert de wachttijd van de circulatiepomp tussen de ene poging tot voordraaien en de volgende.

1.6.2 CV pomp nadraaien

Nadraaitijd.

1.6.3 Pomp Type

Selecteer de snelheid van de circulatiepomp:

- 0 Lage snelheid
- 1 Hoge snelheid
- 2 Modulatie

1.6.4 Vorstbescherming pompsturing

Selecteer de snelheid van de circulatiepomp tijdens vorstbeveiliging PDC:

- 0 Lage snelheid
- 1 Middel snelheid
- 2 Hoge snelheid

Druk op de keuzeknop . Draai de keuzeknop  om het gewenste menuonderdeel te selecteren.

1.7 Verwarming

1.7.1 Boost tijd

Definieert de vertraging waarmee het setpoint voor watertoevoer bij verwarming wordt verhoogd in de AUTO-modus. Werkt alleen als temperatuurregeling actief is en ingesteld is op "Apparaten ON/OFF" (zie parameters 4.2.1/5.2.1/6.2.1).

Definieert de vertraging waarmee de setpoint-temperatuur voor aanvoer wordt verhoogd met 4°C (tot maximaal 12°C). Als de waarde 0 is, is de functie niet actief.

1.7.2 Correctie WP temperatuur

Definieert de waarde in °C die toegevoegd moet worden aan de setpoint-temperatuur voor aanvoer van de warmtepomp ter compensatie van het warmteverlies langs de hydraulische aansluitingen tussen de externe eenheid en de hydraulische module.

Druk op de keuzeknop . Draai de keuzeknop  om het gewenste menuonderdeel te selecteren.

1.8 Koelmodus

1.8.0 Modus koelen activeren

- 0 Aangemeld - niet actief
- 1 Actief

1.8.2 Koeling Flow T HP Offset

Definieert de waarde in °C die afgetrokken moet worden van de setpoint-temperatuur voor aanvoer van de warmtepomp ter compensatie van het warmteverlies langs de hydraulische aansluitingen tussen de externe eenheid en de hydraulische module.

Druk op de keuzeknop . Draai de keuzeknop  om het gewenste menuonderdeel te selecteren.

1.9 Sanitair Warmwater (WW)

1.9.0 Comfort-temperatuur warm water

Definieert de comfort setpoint-temperatuur voor warm tapwater.

1.9.1 Verlaagde temperatuur warm water

Definieert de verlaagde setpoint-temperatuur voor warm tapwater.

1.9.2 Comfort functie

Definieert de wijze van productie van warm tapwater met de volgende waarden:

- 0 Uitgesloten.
- 1 Met timer (activeert de comfort-functie voor regelbare tijdsintervallen, aan de hand van de tijdsprogrammering voor warm tapwater).
- 2 Altijd actief.

1.9.3 Warmwater modus

- 0 Standaard.
- 1 GROEN.

OPMERKING: gebruikt alleen de warmtepomp tijdens de periodes die gedefinieerd zijn in de extra tijdsprogrammering voor tapwater.

- 2 Dal/piekuur.

OPMERKING: het opgeslagen tapwater wordt alleen verwarmd door de warmtepomp wanneer de EDF-ingang geactiveerd is (zie par. 1.1.0) en omgeschakeld is naar een spanning van 230V (periode met gereduceerd energietarief).

- 3 Dal/piekuur 40.

OPMERKING: functie analoog aan Dal/piekuur, in de tijdsperiode met vol tarief (ingang EDF = 0V) wordt de verwarming van het opgeslagen tapwater tot 40°C gegarandeerd.

Technische parameters

1.9.5 Max tijd enkel WP

Definieert de vultijd, alleen uitgevoerd met de warmtepomp, waarna de integratie-elementen worden ingeschakeld als er geen sonde in de boiler niet aanwezig, maar een thermostaat (par. 1.0.2 = 2)

1.9.6 Antilegionella functie

0 UIT.

1 ON.

OPMERKING: door deze functie in te schakelen wordt de boiler voor warm tapwater verwarmd en een uur op 60°C gehouden, te beginnen vanaf het tijdstip van het starten van de functie (zie par. 1.9.7), alleen als er een boilersonde aanwezig is (par. 1.0.2 = 1). De handeling wordt herhaald na een tijdsperiode die gedefinieerd wordt door par. 1.9.8.

OPMERKING 2: bij uitgeschakelde of afwezige reserve-energiebronnen (par. 1.4.1 = 0) wordt de thermische desinfectiecyclus mogelijk niet voltooid door de werkingslimieten van de warmtepomp.

1.9.7 Starttijd antilegionella (uu:mm)

Definieert de starttijd van de desinfectiefunctie van de boiler voor warm tapwater.

OPMERKING: als het starttijdstip van de functie in de modus productie SWW HC/HP of HC/HP 40 (par. 1.9.3 = 2/3), binnen het volle energietarief valt (ingang EDF = 0V) dan start de thermische desinfectiecyclus niet, maar wordt hij uitgesteld naar de volgende dag.

1.9.8 Tijdsinterval antilegionella

Stelt de tijdsperiode in waarna de desinfectiefunctie van de boiler voor warm tapwater wordt herhaald.

Druk op de keuzeknop . Draai de keuzeknop  om het gewenste menuonderdeel te selecteren.

1.10 Manuele Modus - 1

Handmatige activering van de systeemonderdelen (circulatiepompen, omschakelkleppen, weerstanden etc).

Druk op de keuzeknop . Draai de keuzeknop  om het gewenste menuonderdeel te selecteren.

1.11 Manuele modus 2

1.11.1 WP gedwongen verwarming

Activeert de verwarmingspomp in de verwarmingsmodus.

1.11.2 Forceert de pomp naar koeling

Activeert de verwarmingspomp in de koelingsmodus.

1.11.4 Rating verwarming

Activeert de verwarmingspomp in de verwarmingsmodus met een vaste frequentie die ingesteld wordt via par. 13.5.1. De ventilatoren draaien op een vaste snelheid die ingesteld is met parameters 13.5.1 - 13.5.2.

1.11.5 Rating koeling

Activeert de verwarmingspomp in de koelingsmodus met een vaste frequentie die ingesteld wordt via par. 13.5.1. De ventilatoren draaien op een vaste snelheid die ingesteld is met parameters 13.5.1 - 13.5.2.

1.11.6 Boiler elektrisch element

Activeer het verwarmingsselement in de boiler voor SWW.

1.12 Test Functies

1.12.0 Ontluchtingsfunctie

Activeert de ontluchting van het systeem, deze handeling kan tot 18 minuten duren.

1.12.1 Antiblokkeringsfunctie ingeschakeld

Activeert de antiblokkeringsfunctie van de primaire circulatiepomp.

De circulatiepomp is actief gedurende 30 s elke 23 uur van activiteit, en de omschakelklep wordt op warm tapwater gezet.

1.12.2 Stille modus WP

Druk op de keuzeknop . Draai de keuzeknop  om het gewenste menuonderdeel te selecteren.



0 OFF (standaard werking).

1 ON (reduceert het geluid van de warmtepomp).

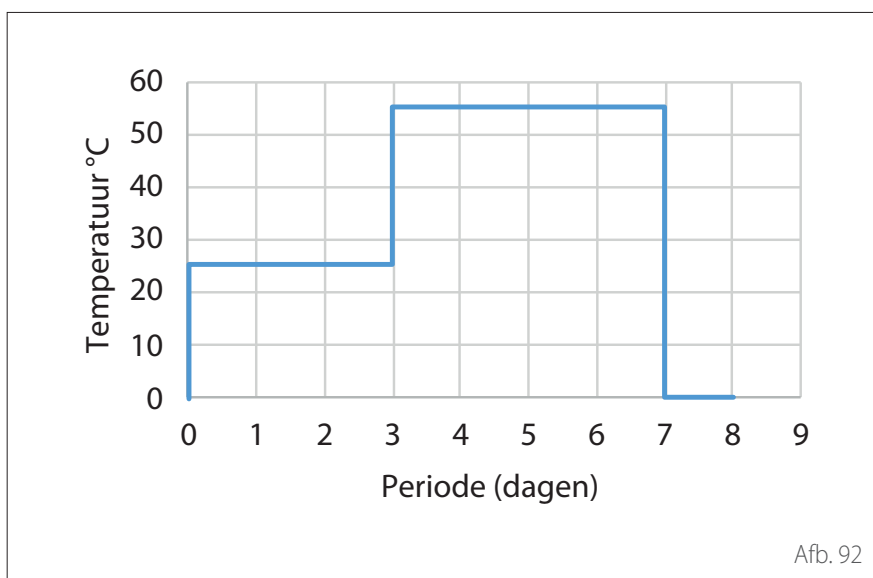
1.12.3 Stille modus starttijd (hh:mm) WP

Druk op de keuzeknop . Draai de keuzeknop  om de starttijd van de stille modus in te stellen. De frequentie van de compressor wordt dan beperkt.

1.12.4 Stille modus eindtijd (hh:mm) WP

Druk op de keuzeknop . Draai de keuzeknop  om de eindtijd van de stille modus in te stellen.

Technische parameters

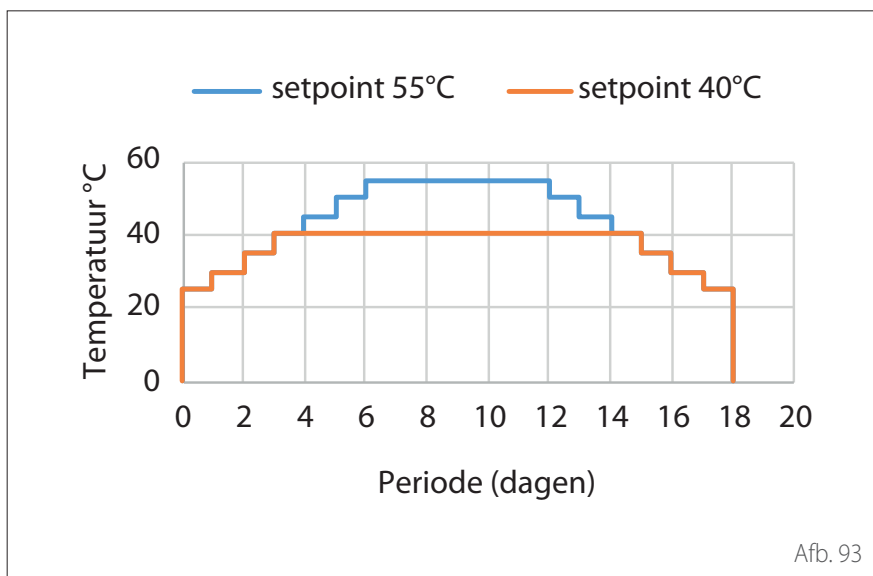


1.12.5 Vloerdrogingscyclus

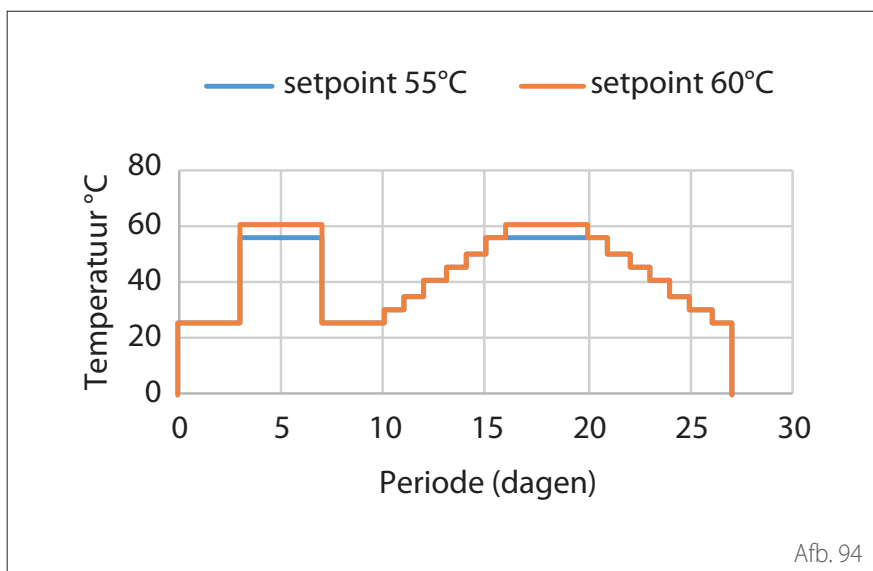
Definieert het programma voor drogen van de dekvloer voor vloersystemen met de volgende waarden:

0 UIT

1 Functioneel (verwarming van de dekvloer met een vaste temperatuur van 25°C gedurende 3 dagen, daarna met de temperatuur die gedefinieerd wordt door par. 1.12.6)

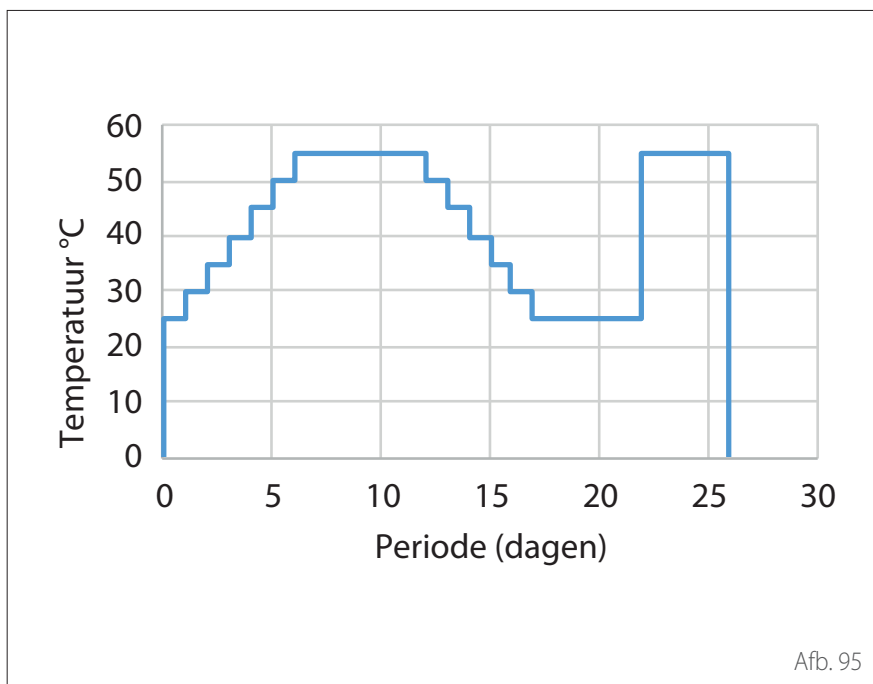


2 Uitharding (verwarming van de dekvloer op een variabele temperatuur van 25°C tot de temperatuur die gedefinieerd wordt door par. 1.12.6, volgens de in de grafiek aangegeven periode gedurende 18 dagen)



3 Functioneel + uitharding (verwarming van de dekvloer met een vaste temperatuur van 25°C gedurende 3 dagen, vervolgens 4 dagen met de temperatuur die gedefinieerd is in par. 1.12.6, vervolgens met een variabele temperatuur van 25°C tot de temperatuur die gedefinieerd is door par. 1.12.6, volgens de in de grafiek aangegeven periode gedurende 18 dagen)

Technische parameters



1.12.6 Temperatuur set punt vloerdroging

Definieert de setpoint-temperatuur van de aanvoer voor verwarming tijdens de functie vloerdroging (zie par. 12.8.1).

1.12.7 Vloerdroging resterende dagen

Definieert de resterende dagen van de functie vloerdroging.

1.12.8 Tapwater modus

Definieert de werkingsmodus tijdens testen in SWW.

1.12.9 Antivrieskit activering

Schakelt de integratie van de antivrieskit in.

1.16 EM diagnostics - 1 input

Weergave van de waarden voor de ingangen van de systeemkaart.

1.18 EM diagnostics - 1 output

Weergave van de waarden voor de uitgangen van de systeemkaart.

1.20 Systeemintegratie

1.20.0 Zonnecel Verhoogde set temp. WW

Druk op de keuzeknop . Draai de keuzeknop  om de gewenste waarde voor het verhogen van het setpoint voor warm tapwater in te stellen tijdens integratie van de fotovoltaïsche installatie.

4 Uitharding + functioneel (verwarming van de dekvloer op een variabele temperatuur van 25 °C tot de temperatuur die gedefinieerd wordt door par. 1.12.6, volgens de in de grafiek aangegeven periode gedurende 18 dagen, vervolgens op een vaste temperatuur van 25°C gedurende 3 dagen, vervolgens gedurende 4 dagen met de temperatuur die gedefinieerd wordt in par. 1.12.6)

5 Handmatig (verwarming van de dekvloer op de temperatuur die ingesteld is in par. 1.12.6)

1.20.2 Integratie solar buffer

Activeert de integratie van het zonnepaneel. In dit geval wordt de sonde boiler hoog van het zonnepaneel gebruikt als boilersonde voor SWW.

1.20.3 OpenTherm module

Activeert de OpenTherm-gateway.

1.21 Foutgeschiedenis

Weergave van de laatste 10 fouten.

1.22 Reset Menu

Herstelt de fabrieksinstellingen.

Temperatuurregeling

Druk tegelijkertijd op de toetsen "Esc" en "Menu" totdat op het display "Invoeren code" verschijnt.

Draai aan de keuzeknop om de technische code (234) in te voeren en druk op de knop om te bevestigen; op het display verschijnt TECHNISCHE ZONE.

Draai de keuzeknop om het gewenste menuonderdeel te selecteren.

- Volledig menu

Druk op de keuzeknop. Draai de keuzeknop om het gewenste menuonderdeel te selecteren.

4 Parameters Zone 1

4.1 Z/W Omschakeling

4.1.0 Activering van de automatische zomer-/winterfunctie [ON, OFF]

4.1.1 Automatische temperatuurlimiet zomer/winter

Draai de keuzeknop en stel de drempeltemperatuur van de automatische zomer-/winterfunctie in.

4.1.2 Vertraging overschakeling zomer/winter

Draai de keuzeknop en stel de vertraging van de overschakeling zomer/winter in.

Druk op de keuzeknop. Draai de keuzeknop om het gewenste menuonderdeel te selecteren.

4.2 INSTELLEN ZONE 1

4.2.0 Range T Z1

Draai de keuzeknop en selecteer het temperatuurbereik:

0 - lage temperatuur

1 - hoge temperatuur

4.2.1 Temperatuurregeling

Druk op de keuzeknop. Draai de keuzeknop en stel het type geïnstalleerde temperatuurregeling in:

0 - Vaste aanvoer temperatuur

1 - Basis thermo-regeling

2 - Ruimtesensor

3 - Buitensensor

4 - Ruimte- en Buitensensor

4.2.2 Stooklijn

Druk op de knop. Draai de keuzeknop en stel de curve in afhankelijk van het type verwarmingssysteem.

Druk op de keuzeknop om te bevestigen.

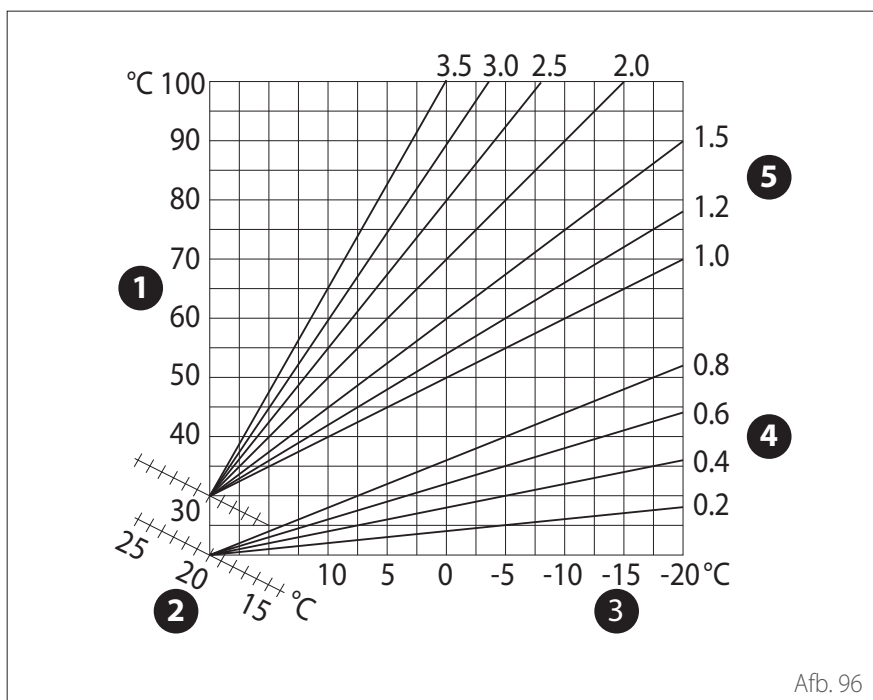
Installaties op lage temperatuur (vloerpanelen): curve van 0,2 tot 0,8

Installaties op hoge temperatuur (radiatoren): curve van 1,0 tot 3,5

Voor controle van de geschiktheid van de gekozen curve is een lange tijd nodig, gedurende welke enkele aanpassingen nodig zouden kunnen zijn. Wanneer de buitentemperatuur (winter) lager wordt, kunnen er zich drie condities voordoen:

- De kamertemperatuur wordt lager, wat aangeeft dat er een curve met een grotere helling moet worden ingesteld.
- De kamertemperatuur wordt hoger, wat aangeeft dat er een curve met een kleinere helling moet worden ingesteld.
- De kamertemperatuur blijft constant, wat aangeeft dat de ingestelde curve de juiste helling heeft.

Zodra u de curve heeft gevonden die de kamertemperatuur constant houdt, dient u de waarde ervan te controleren.




- 1 Temperatuur van de uitgaande leiding installatie
- 2 Afleverwaarde van de kamertemperatuur
- 3 Buitentemperatuur
- 4 Lage temperatuur
- 5 Hoge temperatuur

Afb. 96

Temperatuurregeling

4.2.3 Parallele verschuiving

Druk op de knop . Draai de keuzeknop en stel de meest geschikte waarde in. Druk op de knop  om te bevestigen.


BELANGRIJK:

Als de kamertemperatuur hoger is dan de gewenste waarde, moet u de curve parallel naar beneden verplaatsen. Als de kamertemperatuur daarentegen lager is, moet u de curve parallel naar boven verplaatsen. Als de kamertemperatuur overeenkomt met de gewenste temperatuur, is de curve de juiste.



In de hieronder vermelde grafische afbeelding zijn de curven in twee groepen verdeeld:

- Installaties op lage temperatuur
 - Installaties op hoge temperatuur
- De indeling van de twee groepen is gebaseerd op het verschillende beginpunt van de curven, dat voor de hoge temperatuur hoger dan +10 °C is, een correctie die normaal gesproken wordt toegewezen aan de aanvoertemperatuur van dit soort installaties, in de klimaatregeling.**


4.2.4 Proportionele omgevingsinvloed

Draai de keuzeknop en stel de meest geschikte waarde in. Druk op de knop  om te bevestigen. De invloed van de sonde van de kamertemperatuur kan worden ingesteld tussen 20 (maximuminvloed) en 0 (invloed uitgesloten). Op deze wijze is het mogelijk de invloed van de kamertemperatuur bij de berekening van de aanvoertemperatuur te regelen.



4.2.5 Maximumtemperatuur aanvoerwater

Draai de keuzeknop  , stel de meest geschikte waarde in en druk op de knop  om te bevestigen.

4.2.6 Minimumtemperatuur aanvoerwater

Draai de keuzeknop  , stel de meest geschikte waarde in en druk op de knop  om te bevestigen.

4.2.7 Regelingstype

Draai de keuzeknop  , stel de meest geschikte waarde in en druk op de knop  om te bevestigen.

Draai de keuzeknop en selecteer:

- Klassiek
- Intelligente temperatuurregeling (in deze modus wordt het setpoint van de waterstroom berekend met de informatie die geleverd wordt door parameter 4.8)

4.2.9 Warmtevraag mode

Draai de keuzeknop en selecteer:

- Standaard
- Tijdprogramma Uitsluiting (in deze modus blijven de warmteverzoeken die gegenereerd worden door de TA actief, ook tijdens de nacht in de geprogrammeerde modus)
- Warmtevraag forceren (de activering van deze functie genereert een warmtevraag die altijd actief is)

Herhaal de eerder beschreven handelingen om de waarden van zone 2 in te stellen (indien aanwezig) door menu 5 te selecteren.

OPMERKING:

Voor de juiste werking van de soorten temperatuurregeling 2. Alleen sonde kamertemperatuur, 3. Alleen sonde buitentemperatuur, 4. Sonde kamertemperatuur en sonde buitentemperatuur moet parameter 1.0.6 ingesteld worden op waarde 1 of moet de AUTO-functie worden geactiveerd.

4.5 KOELING

4.5.0 T Set Z1 koeling


Druk op de knop . Draai aan de knop en stel de setpoint-waarde in voor de aanvoertemperatuur, indien de temperatuurregeling niet actief is of vast ligt.

4.5.1 Bereik T Z1 koeling

Druk op de toets OK. Draai de keuzeknop en selecteer het temperatuurbereik:


- Fan Coil
- Vloerinstallatie

4.5.2 Selectie typologie

Druk op de knop  , draai aan de knop en stel het type geïnstalleerde temperatuurregeling in:

- 0 - Apparaten ON/OFF (vast setpoint waterstroom, gespecificeerd in par. 4.5.0)
- 1 - Vaste aanvoertemperatuur (vast setpoint waterstroom, gespecificeerd in par. 4.5.0)
- 2 - Alleen sonde kamertemperatuur (setpoint van de waterstroom op basis van de buitentemperatuur)

4.5.3 Stooklijn

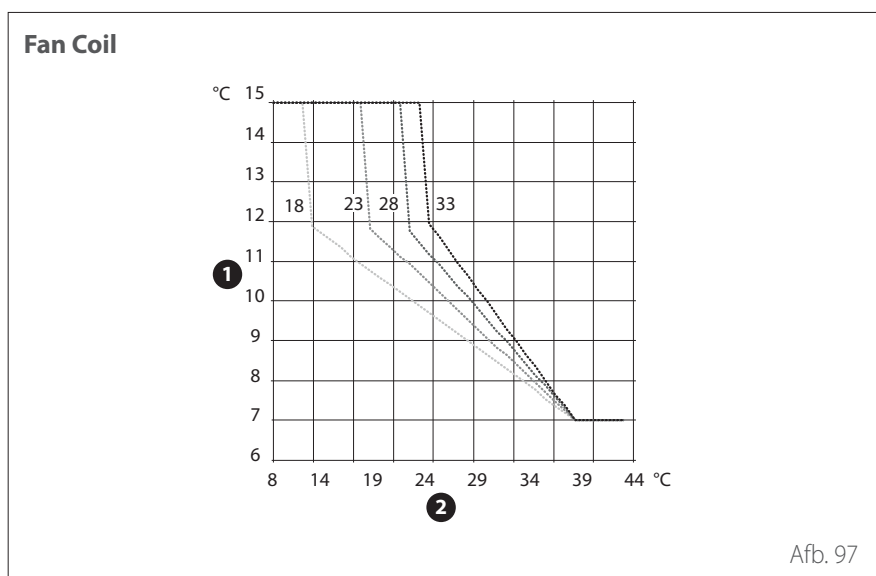
Druk op de knop . Draai aan de knop en stel de curve in afhankelijk van het type koelsysteem.

Druk op de keuzeknop  om te bevestigen.

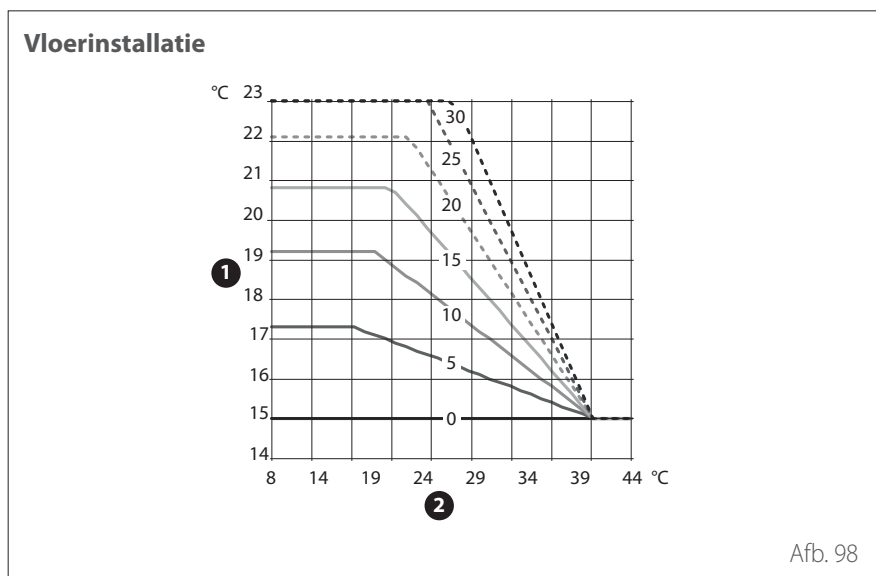
- Fan coil (curve van 18 tot 33)
- Vloersysteem (curve van 0 tot 30)

De juiste keuze van de geschikte curve kan enige tijd in beslag nemen. Tijdens deze periode kunnen er aanpassingen nodig zijn.

Temperatuurregeling



- 1 Temperatuur van de uitgaande leiding installatie
- 2 Buitentemperatuur



- 1 Temperatuur van de uitgaande leiding installatie
- 2 Buitentemperatuur

Wanneer de buitentemperatuur (zomer) hoger wordt, kunnen er zich drie condities voordoen:

- De kamertemperatuur wordt hoger, wat aangeeft dat er een curve met een kleinere helling moet worden ingesteld.
- De kamertemperatuur wordt lager, wat aangeeft dat er een curve met een grotere helling moet worden ingesteld.
- De kamertemperatuur blijft constant, wat aangeeft dat de ingestelde curve de juiste helling heeft.

Zodra u de curve heeft gevonden die de kamertemperatuur constant houdt, dient u de waarde ervan te controleren.



BELANGRIJK:

Als de kamertemperatuur hoger is dan de gewenste waarde, moet u de curve parallel naar beneden verplaatsen. Als de kamertemperatuur daarentegen lager is, moet u de curve parallel naar boven verplaatsen. Als de kamertemperatuur overeenkomt met de gewenste temperatuur, is de curve de juiste.



In de hierboven vermelde grafische afbeelding zijn de curven in twee groepen verdeeld:

- **Installaties met fan coil**
- **Vloerinstallaties**

4.5.4 Parallele verschuiving

Draai de keuzeknop , stel de meest geschikte waarde in en druk op de knop  om te bevestigen.

4.5.6 Maximumtemperatuur aanvoerwater

Draai de keuzeknop , stel de meest geschikte waarde in en druk op de knop  om te bevestigen.

4.5.7 Minimumtemperatuur aanvoerwater

Herhaal de eerder beschreven handelingen om de waarden van zone 2 in te stellen (indien aanwezig) door menu 5 te selecteren.

Inbedrijfstelling

SG ready Standard

De functie SG ready wordt geactiveerd in het technische menu door par 1.1.0 (=3) en par 1.1.4 (=3).

SG Ready 1 Input	SG Ready 2 Input	Omschrijving
0V	0V	Het systeem werkt volgens zijn eigen standaard logica.
230V	0V	Het systeem staat maximaal 2 uur op OFF, de vorstbeveiliging blijft actief.
0V	230V	In de programmeringsmodus wordt het setpoint van de aanvoertemperatuur tijdens het gereduceerde energietarief ingesteld op de comfort setpoint-temperatuur.
230V	230V	In de programmeringsmodus wordt het setpoint van de aanvoertemperatuur tijdens het gereduceerde energietarief ingesteld op de comfort setpoint-temperatuur. De verwarmingselementen zijn niet ingeschakeld.

Inbedrijfstelling

Parametertabel

Menu. Submenu. Parameter	Omschrijving	Standaard	Range - Waarde	Opmerkingen
1	Energie Manager			
1. 0	Basisparameters			
1. 0. 0	Binnenunit type	0	0 = Geen 1 = Hybride modus 2 = Hydraulische module 3 = Light	
1. 0. 1	Variant met ODU	1	0 = Geen 1 = Warmtepomp	
1. 0. 2	Tapwatervoorziening	0	0 = Geen 1 = Boiler met NTC 2 = Boiler met thermostaat	
1. 0. 6	Regeling	1	0 = Aangemeld - niet actief 1 = Actief	
1. 1	Multifunctionele PCB			
1. 1. 0	230V ingang 1	1	1 = Afwezig 2 = Nachttarief 3 = Smart Grid 1 4 = Signaal uitschakelen extern 5 = PV integratie	
1. 1. 1	230V ingang 2	1	1 = Afwezig 2 = DL Smart Grid 3 = Smart Grid 2 4 = Signaal uitschakelen extern 5 = PV integratie	
1. 1. 3	AUX input 1	0	0 = Geen 1 = Hygrostaat sensor 2 = Warmen / Koelen met externe vraag 3 = Kamerthermostaat groep 3 4 = Veiligheidsthermostaat 5 = PV integratie	
1. 1. 4	AUX input 2	0	0 = Geen 1 = Hygrostaat sensor 2 = Warmen / Koelen met externe vraag 3 = Kamerthermostaat groep 3 4 = Veiligheidsthermostaat 5 = PV integratie	
1. 1. 5	Elektrische elementen blokkade type	0	0 = Geen 1 = Proces gepauzeerd 2 = Proces geannuleerd 3 = Hybride functie gepauzeerd	
1. 1. 7	CV Systeemdruk Sensor	2(*)	0 = Niet gedefinieerd 1 = Drukschakelaar 2 = Druksensor	(*) alleen "0" als par. 1.0.0 = 3

Inbedrijfstelling

Parametertabel

Menu. Submenu. Parameter	Omschrijving	Standaard	Range - Waarde	Opmerkingen
1. 1. 8	Aanvoertemperatuur selectie	1(*)	0 = Uitstroomtemperatuur WP 1 = Aanvoertemperatuur	(*) "0" als par. 1.0.0 = 3
1. 1. 9	Luchtvochtigheid input zone	0	0 = Alle zones 1 = Zone 1 2 = Zone 2 3 = Zone 3 4 = Zone 4 5 = Zone 5 6 = Zone 6 7 = Zones 1 , 2 8 = Zones 3 , 4 9 = Zones 5 , 6 10 = Groepen 1,2,3 11 = Groepen 4,5,6	
1. 2	Output configuratie			
1. 2. 0	AUX output 1	0	0 = Geen 1 = Storing alarm 2 = Hygrostaat alarm 3 = Externe CV en WW vraag 4 = Koelen actief 5 = Warmwatervraag 6 = Verwarmen / Koelmodus 7 = Verwarmingsvraag 8 = Koelvraag	
1. 2. 1	AUX output 2	0	0 = Geen 1 = Storing alarm 2 = Hygrostaat alarm 3 = Externe CV en WW vraag 4 = Koelen actief 5 = Warmwatervraag 6 = Verwarmen / Koelmodus 7 = Verwarmingsvraag 8 = Koelvraag	
1. 2. 2	AUX output 3	0	0 = Geen 1 = Storing alarm 2 = Hygrostaat alarm 3 = Externe CV en WW vraag 4 = Koelen actief 5 = Warmwatervraag 6 = Verwarmen / Koelmodus 7 = Verwarmingsvraag 8 = Koelvraag	

Inbedrijfstelling

Parametertabel

Menu. Submenu. Parameter	Omschrijving	Standaard	Range - Waarde	Opmer- kingen
1. 2. 3	AUX output 4	0	0 = Geen 1 = Storing alarm 2 = Hygrostaat alarm 3 = Externe CV en WW vraag 4 = Koelen actief 5 = Warmwatervraag 6 = Verwarmen / Koel modus 7 = Verwarmingsvraag 8 = Koelvraag	
1. 2. 5	AUX P2 circulatiepomp instelling	0	0 = Externe Pomp 1 = Koeling circulatiepomp 2 = Bufferpomp 3 = Tapwaterpomp	
1. 2. 6	Pro-Tech anode actief	1	0 = UIT 1 = ON	
1. 3	Activeren 2e bron voor verwarmen			
1. 3. 0	CV Externe warmtebron inzet logica	1	0 = CV + backup warmte- pomp 1 = Back-up voor warmte- pomp	
1. 3. 1	Regeling elektrische weerstand	2		
1. 3. 2	ECO / COMFORT	2	0 = Eco Plus 1 = Eco 2 = Gemiddeld 3 = Comfort 4 = Comfort Plus	
1. 4	Activeren 2e bron voor warmwater			
1. 4. 0	WW externe warmtebron logica	0	0 = CV + backup warmte- pomp 1 = Back-up voor warmte- pomp	
1. 4. 1	Regeling elektrische weerstand	2	0 = Geen 1 = Stand 1 2 = Stand 2 3 = Stand 3	
1. 4. 2	Vertragingstimer	30 min	[10 -120]min	
1. 4. 3	Drempelwaarde inschak. Ext. Bron	60°C*min	[15 -200]°C*min	
1. 4. 4	Boiler elektrisch element	0	0 = Afwezig 1 = Uitgeschakeld 2 = Alleen elektrisch ele- ment 3 = Hulp	
1. 4. 6	DHW high priority temperature threshold	20°C	20°C - par.1.9.0 DHW Com- fort Temperature	
1. 5	Energy Manager parameter 1			
1. 5. 0	Min Systeem druk	0.4 bar	[0.3 -0.4]bar	
1. 5. 1	Waarschuwing druk	0,6 bar	[0.4 -0.8]bar	

Inbedrijfstelling

Parametertabel

Menu. Submenu. Parameter	Omschrijving	Standaard	Range - Waarde	Opmerkingen
1. 5. 2	Buitentemp. voor ketel uitschakel	35°C	[Buitentemp. voor ketel uitschakel; 40]°C	
1. 5. 3	Buitentemp. voor WP uitschakeling	-20°C	[-20;Buitentemp. voor WP uitschakeling]°C	
1. 5. 4	Temperatuur WW uitsch.warmtepomp	-20°C	[-20;Temperatuur WW uitsch.warmtepomp]°C	
1. 5. 5	Buitenvoeler Correctie	0°C	[-3; +3]°C	
1. 5. 9	Bijvul druk	1.2 bar	[0.9 - 1.5]bar	
1. 6	Instellingen cv - pomp			
1. 6. 0	Voordraaitijd	30s	[30-255]s	
1. 6. 1	Voordraaitijd nieuwe warmtevraag	90s	[0-100]s	
1. 6. 2	CV pomp nadraaien	3min	[0-16]min	
1. 6. 3	Pomp Type	2	0 = Lage snelheid 1 = Hoge snelheid 2 = Modulatie	
1. 6. 4	Vorstbescherming pompsturing	1	0 = Lage snelheid 1 = Middel snelheid 2 = Hoge snelheid	
1. 7	Verwarming			
1. 7. 1	Boost tijd	16min	[0 - 60] min	
1. 7. 2	Correctie WP temperatuur	0°C	[0 - 10]°C	
1. 8	Koelmodus			
1. 8. 0	Modus koelen activeren	0	0 = Aangemeld - niet actief 1 = Actief	
1. 8. 2	Koeling Flow T HP Offset	0°C	[-10 - 0]°C	
1. 9	Sanitair Warmwater (WW)			
1. 9. 0	Comfort-temperatuur warm water	55°C	[35 - 65] °C	
1. 9. 1	Verlaagde temperatuur warm water	35°C	[35 - Verlaagde temperatuur warm water]°C	
1. 9. 2	Comfort functie	2	0 = Uitgeschakeld 1 = Tijdsprogramma 2 = Permanent bedrijf	
1. 9. 3	Warmwater modus	1	0 = Standaard 1 = GROEN 2 = Dal/piekuur 3 = Dal/piekuur 40	
1. 9. 5	Max tijd enkel WP	120 min	[30-240]min	
1. 9. 6	Antilegionella functie	1	0 = UIT 1 = ON	
1. 9. 7	Starttijd antilegionella (uu:mm)	01:00	[00:00-24:00]	
1. 9. 8	Tijdsinterval antilegionella	481 (=720h)	[24, 481 (=720h)]h	
1. 10	Manuele Modus - 1			
1. 10. 0	Manuele modus activeren	0	0 = UIT 1 = ON	
1. 10. 1	WP regeling pomp	0	0 = UIT 1 = Lage snelheid 2 = Hoge snelheid	

Inbedrijfstelling

Parametertabel

Menu. Submenu. Parameter	Omschrijving	Standaard	Range - Waarde	Opmerkingen
1. 10. 2	Regeling omkeerklep	0	0 = Sanitair Warmwater (WW) 1 = Verwarming	
1. 10. 3	4-wegklep koeling	0	0 = Verwarming 1 = Koelmodus	
1. 10. 4	Externe Pomp	0	0 = UIT 1 = ON	
1. 10. 5	Weerstand 1	0	0 = UIT 1 = ON	
1. 10. 6	Weerstand 2	0	0 = UIT 1 = ON	
1. 10. 7	Weerstand 3	0	0 = UIT 1 = ON	
1. 10. 8	Alle uitgangen AUX - contact	0	0 = UIT 1 = ON	
1. 10. 9	Anode bekrachtiging	0	0 = UIT 1 = ON	
1. 11	Manuele modus 2			
1. 11. 0	Manuele modus activeren	0	0 = UIT 1 = ON	
1. 11. 1	WP gedwongen verwarming	0	0 = UIT 1 = ON	
1. 11. 2	WP gedwongen koeling	0	0 = UIT 1 = ON	
1. 11. 4	Rating verwarming	0	0 = UIT 1 = ON	
1. 11. 5	Rating koeling	0	0 = UIT 1 = ON	
1. 11. 6	Boiler elektrisch element	0	0 = UIT 1 = ON	
1. 12	Test Functies			
1. 12. 0	Ontluchtingsfunctie	0	0 = UIT 1 = ON	
1. 12. 1	Antiblokkeringsfunctie ingeschakeld	1	0 = UIT 1 = ON	
1. 12. 2	Stille modus WP	0	0 = UIT 1 = ON	
1. 12. 3	Stille modus starttijd (hh:mm) WP	22:00	[00:00 - 24:00]	
1. 12. 4	Stille modus eindtijd (hh:mm) WP	06:00	[00:00 - 24:00]	
1. 12. 5	Vloerdrogingscyclus	0	0-5	
1. 12. 6	Temperatuur set punt vloerdroging	55°C	[25-60]°C	
1. 12. 7	Vloerdroging resterende dagen			
1. 12. 8	Tapwater modus	0	0-3	
1. 12. 9	Antivrieskit activering	1	0 = UIT 1 = ON	
1. 14	Statistieken Energy Manager			
1. 14. 1	Bedrijfsuren verwarming (u/10)			

Parametertabel

Menu. Submenu. Parameter	Omschrijving	Standaard	Range - Waarde	Opmerkingen
1. 14. 2	Bedrijfsuren warm tapwater (u/10)			
1. 14. 3	Uren werk van de weerstand 1 (h/10)			
1. 14. 4	Uren werk van de weerstand 2 (h/10)			
1. 14. 5	Uren werk van de weerstand 3 (h/10)			
1. 16	EM diagnostics - 1 input			0 = Standby 1 = Vorstbescherming 2 = Warmtepomp afblaas-temp 4 = Sanitair Warmwater (WW) 5 = Antilegionella functie 6 = Ontluchtingscyclus installatie 7 = Schoorsteen Functie 8 = Vloerdrogingscyclus 9 = Geen warmte opwekking 10 = Manuele modus 11 = Fout 12 = Initialisatie 13 = UIT 14 = Koelmodus 15 = Tapwater vorstbeveiliging 16 = PV integratie 17 = Ontvochtiging 18 = Pomp uit 19 = Ontdooifunctie 20 = Buffer laden + WW actief 21 = Buffer koelen + WW actief 22 = Buffer laden 23 = Buffer koelen 24 = Automatische kalibratie
1. 16. 0	Energy Manager status			0 = Geen 1 = ENERGION Hybrid Combi 2 = ENERGION Hybrid Solo 3 = ENERGION Hybrid Solo met thermostaat 4 = ENERGION Plus 5 = ENERGION Flex 6 = ENERGION Flex met thermostaat 7 = ENERGION Light Plus 8 = ENERGION Light Flex 9 = ENERGION Light Flex met thermostaat
1. 16. 1	Diagnose hydraulisch schema			

Inbedrijfstelling

Parametertabel

Menu. Submenu. Parameter	Omschrijving	Standaard	Range - Waarde	Opmerkingen
1. 16. 2	CV Setpoint			
1. 16. 3	Temperatuur vertrek Verwarming			
1. 16. 5	Tapwater Opslag Temperatuur			
1. 16. 6	Drukschakelaar		0 = AAN 1 = Gesloten	
1. 16. 7	Systeemwaterdruk			
1. 17	EM diagnostics - 2 input			
1. 17. 0	Zonethermostaat 1		0 = UIT 1 = ON	
1. 17. 1	Zonethermostaat 2		0 = UIT 1 = ON	
1. 17. 2	AUX input 1		0 = AAN 1 = Gesloten	
1. 17. 3	AUX input 2		0 = AAN 1 = Gesloten	
1. 17. 4	230V ingang 1		0 = UIT 1 = ON	
1. 17. 5	230V ingang 2		0 = UIT 1 = ON	
1. 18	EM diagnostics - 1 output			
1. 18. 0	CH circulatiepomp status		0 = UIT 1 = ON	
1. 18. 1	Boiler elektrisch element		0 = UIT 1 = ON 2 = Integratie 3 = Vergrendeld	
1. 18. 2	CV pomp 2		0 = UIT 1 = ON	
1. 18. 3	Driewegklep (CV/Tapwater)		0 = Sanitair Warmwater (WW) 1 = Verwarming	
1. 18. 4	Omschakelklep 2 (CH / Cooling)		0 = Verwarming 1 = Koelmodus	
1. 18. 5	Backup element 1 - verwarming		0 = UIT 1 = ON	
1. 18. 6	Backup element 2 - verwarming		0 = UIT 1 = ON	
1. 18. 7	Backup element 3 - verwarming		0 = UIT 1 = ON	
1. 18. 8	AUX output 1		0 = AAN 1 = Gesloten	
1. 18. 9	AUX output 2		0 = AAN 1 = Gesloten	
1. 19	Onderhoud			
1. 19. 0	SW versie Ketel			
1. 20	Systeemintegratie			
1. 20. 0	Zonnecel Verhoogde set temp. WW	0°C	0-20°C	

Inbedrijfstelling

Parametertabel

Menu. Submenu. Parameter	Omschrijving	Standaard	Range - Waarde	Opmerkingen
1. 20. 2	Integratie solar buffer	0	0 = Afwezig 1 = Aanwezig	
1. 20. 3	OpenTherm module	0	0 = Afwezig 1 = Aanwezig	
1. 21	Foutgeschiedenis			
1. 21. 0	10 laatste foutmeldingen			
1. 21. 1	Reset de lijst met foutmeldingen			
1. 21. 1	Wilt U de reset uitvoeren ? Druk op OK om te resetten. Druk op ESC om te annuleren			
1. 22	Reset Menu			
1. 22. 0	Reset Fabrieksinstellingen			
1. 22. 0	Wilt U de reset uitvoeren ? Druk op OK om te resetten. Druk op ESC om te annuleren			
4	Parameters Zone 1			
4. 0	Instelling temperatuur			
4. 0. 0	Temperatuur Dag	19°C Heat - 24°C Cool	10-30°C	
4. 0. 1	Temperatuur Nacht	13°C Heat - 30°C Cool	10-30°C	
4. 0. 2	Tset zone 1	40 [HT] - 20 [LT]	par 4.2.5 - par 4.2.6	
4. 0. 3	Zone Vorst Temperatuur	5°C	2-15°C	
4. 1	Z/W Omschakeling			
4. 1. 0	Z/W winter activatie	0	0 = UIT 1 = ON	
4. 1. 1	Z/W winter drempel	20°C	10-30°C	
4. 1. 2	Z/W winter vertragingstijd	300	0-600	
4. 2	Instellingen			
4. 2. 0	Temperatuurbereik Zone	1	0 = Lage Temperatuur[LT] 1 = Hoge Temperatuur[HT]	
4. 2. 1	Regeling	1	0 = Vaste aanvoer temperatuur 1 = Basis thermo-regeling 2 = Ruimtesensor 3 = Buitensensor 4 = Ruimte- en Buitensensor	
4. 2. 2	Stooklijn	0,6 [LT] of 1,5 [HT]	0,2-1 [LT] of 0,4-3,5 [HT]	
4. 2. 3	Parallelversch	0	-14 +14 [HT] of -7 +7 [LT]	
4. 2. 4	Proportionele invloed binnen	10 [HT] of 2 [LT]	0-20	
4. 2. 5	Max. Temp	60 [HT] of 45 [LT]	20-70 [HT] of 20-45 [LT]	
4. 2. 6	Min. Temp	20 [HT] of 20 [LT]	20-70 [HT] of 20-45 [LT]	
4. 2. 7	Keuze temperatuursregeling	0	0 = Standaard 1 = Smart	
4. 2. 8	Smart met nachtverlaging	0	0 = UIT 1 = ON	

Inbedrijfstelling

Parametertabel

Menu. Submenu. Parameter	Omschrijving	Standaard	Range - Waarde	Opmerkingen
4. 2. 9	Warmtevraag mode	0	0 = Standaard 1 = Tijdprogramma Uitsluiting 2 = Geforceerde Warmtevraag	
4. 3	Diagnostiek			
4. 3. 0	Ruimte Temperatuur			
4. 3. 1	Setpunt Ruimte Temperatuur			
4. 3. 2	Aanvoertemperatuur			Alleen zichtbaar bij Zone Module
4. 3. 3	Retour temperatuur			Alleen zichtbaar bij Zone Module
4. 3. 4	Vraag naar warmte in Zone 1		0 = UIT 1 = ON	
4. 3. 5	Pomp status		0 = UIT 1 = ON	Alleen zichtbaar bij Zone Module
4. 3. 7	Relatieve luchtvochtigheid			
4. 3. 8	Gewenste aanvoertemperatuur VG			
4. 4	Instellingen Module Zone			
4. 4. 0	Pomp Modulatie	1	0 = Vast 1 = Modulerende op Delta T 2 = Modulerend op druk	Alleen zichtbaar bij Zone Module
4. 4. 1	Beoogd delta T voor pompmodulatie	20 [HT] of 7 [LT]	4-25	Alleen zichtbaar bij Zone Module
4. 4. 2	Pomp Constante Snelheid	100	20-100	Alleen zichtbaar bij Zone Module
4. 5	Koelmodus			
4. 5. 0	T Set Koeling			
4. 5. 1	Koeling Temp bereik	0	0 = Convector koeling[FC] 1 = Vloerkoeling[UFH]	
4. 5. 2	Regeling	0	0 = AAN/UIT Thermostaat 1 = Vaste aanvoer temperatuur 2 = Buitensensor	
4. 5. 3	Stooklijn	25 [FC] of 20 [UFH]	18-33 [FC] of 0-60 [UFH]	
4. 5. 4	Parallelversch	0°C	(-2.5 – 2.5)°C	

Inbedrijfstelling

Parametertabel

Menu. Submenu. Parameter	Omschrijving	Standaard	Range - Waarde	Opmerkingen
4. 5. 6	Max. Temp	12°C [FC] 23°C [UFH]	Min. Temp – 15°C [FC] of Min. Temp - 23°C [UFH]	
4. 5. 7	Min. Temp	7°C [FC] 18°C [UFH]	7°C – Max. Temp [FC] of 15°C – Max. Temp [UFH]	
4. 5. 8	Beoogd delta T voor pompmodulatie	-5°C	-5 - -20°C	Alleen zichtbaar bij Zone Module
4. 7	Groepen regelingsparameters			Alleen zichtbaar bij 4.2.7 of 5.2.7 = 1
4. 7. 0	Type verwarming	0	0 = Vloerverwarming 1 = Radiatoren 2 = Vloerverw. (hoofd) + radiatoren 3 = Radiatoren (hoofd) + vloerverwarming 4 = Convectoren 5 = Luchtverwarming	
4. 7. 1	Ruimteinvloed	0	0 = UIT 1 = Minder 2 = Gemiddeld 3 = Meer	
4. 7. 2	Isolatie niveau gebouw	0	0 = Slecht 1 = Gemiddeld 2 = Goed	
4. 7. 3	Afmeting gebouw	0	0 = Klein 1 = Gemiddeld 2 = Groot	
4. 7. 4	Klimaatzone	0°C	-20°C - 30°C	
4. 7. 5	Zelflerende stooklijn	0	0 = UIT 1 = ON	
4. 7. 6	Inschakel optimalisering	0	0 = UIT 1 = ON	
4. 8	Geavanceerd			
4. 8. 3	Verwarmingssturing	2	0 = Geen 1 = Ruimtethermostaat 2 = Ruimte Sensor	
4. 8. 4	Koelingssturing	1	0 = Geen 1 = Ruimtethermostaat 2 = Ruimte Sensor	
5	Parameters Zone 2			
5. 0	Instelling temperatuur			
5. 0. 0	Temperatuur Dag	19°C Heat - 24°C Cool	10-30°C	
5. 0. 1	Temperatuur Nacht	13°C Heat - 30°C Cool	10-30°C	
5. 0. 2	Tset zone 2	40 HT - 20 LT	par 425-426	

Inbedrijfstelling

Parametertabel

Menu. Submenu. Parameter	Omschrijving	Standaard	Range - Waarde	Opmerkingen
5. 0. 3	Zone Vorst Temperatuur	5°C	2-15°C	
5. 1	Z/W Omschakeling			
5. 1. 0	Z/W winter activatie	0	0 = UIT 1 = ON	
5. 1. 1	Z/W winter drempel	20°C	10-30°C	
5. 1. 2	Z/W winter vertragingstijd	300	0-600	
5. 2	Instellingen			
5. 2. 0	Temperatuurbereik Zone	0	0 = Lage Temperatuur 1 = Hoge Temperatuur	
5. 2. 1	Regeling	1	0 = Vaste aanvoer temperatuur 1 = Basis thermo-regeling 2 = Ruimtesensor 3 = Buitensensor 4 = Ruimte- en Buitensensor	
5. 2. 2	Stooklijn	0,6 [LT] of 1,5 [HT]	0,2-1 [LT] of 0,4-3,5 [HT]	
5. 2. 3	Parallelversch	0	-14 +14 [HT] of -7 +7 [LT]	
5. 2. 4	Proportionele invloed binnen	10 (HT) of 2 (LT)	0-20	
5. 2. 5	Max. Temp	60 [HT] of 45 [LT]	20-70 [HT] of 20-45 [LT]	
5. 2. 6	Min. Temp	20 [HT] of 20 [LT]	20-70 [HT] of 20-45 [LT]	
5. 2. 7	Keuze temperatuursregeling	0	0 = Standaard 1 = Smart	
5. 2. 8	Smart met nachtverlaging	0	0 = UIT 1 = ON	
5. 2. 9	Warmtevraag mode	0	0 = Standaard 1 = Tijdprogramma Uitsluiting 2 = Geforceerde Warmtevraag	
5. 3	Diagnostiek			
5. 3. 0	Ruimte Temperatuur			
5. 3. 1	Setpunt Ruimte Temperatuur			
5. 3. 2	Aanvoertemperatuur			Alleen zichtbaar bij Zone Module
5. 3. 3	Retour temperatuur			Alleen zichtbaar bij Zone Module
5. 3. 4	Vraag naar warmte in Zone 2		0 = UIT 1 = ON	
5. 3. 5	Pomp status		0 = UIT 1 = ON	Alleen zichtbaar bij Zone Module

Inbedrijfstelling

Parametertabel

Menu. Submenu. Parameter	Omschrijving	Standaard	Range - Waarde	Opmerkingen
5. 3. 7	Relatieve luchtvochtigheid			
5. 3. 8	Gewenste aanvoertemperatuur VG			
5. 4	Instellingen Module Zone			
5. 4. 0	Pomp Modulatie	1	0 = Vast 1 = Modulerende op Delta T 2 = Modulerend op druk	Alleen zichtbaar bij Zone Module
5. 4. 1	Beoogd delta T voor pompmodulatie	20 [HT] of 7 [LT]	4-25	
5. 4. 2	Pomp Constante Snelheid	100	20-100	
5. 5	Koelmodus			
5. 5. 0	T Set Koeling			
5. 5. 1	Koeling Temp bereik	1	0 = Convectoor koeling 1 = Vloerkoeling	
5. 5. 2	Regeling	0	0 = AAN/UIT Thermostaat 1 = Vaste aanvoer temperatuur 2 = Buitensensor	
5. 5. 3	Stooklijn	25 [FC] of 20 [UFH]	18-33 [FC] of 0-60 [UFH]	
5. 5. 4	Parallelversch	0°C	(-2.5 – 2.5)°C	
5. 5. 6	Max. Temp	12°C [FC] 23°C [UFH]	Min T – 15°C [FC] of Min T - 23°C [UFH]	
5. 5. 7	Min. Temp	7°C [FC] 18°C [UFH]	7°C – Max T [FC] of 15°C – Max T [UFH]	
5. 5. 8	Beoogd delta T voor pompmodulatie	-5°C	-5 - -20°C	Alleen zichtbaar bij Zone Module
5. 7	Groepen regelingsparameters			Alleen zichtbaar bij 4.2.7 of 5.2.7 = 1
5. 7. 0	Type verwarming	0	0 = Vloerverwarming 1 = Radiatoren 2 = Vloerverw. (hoofd) + radiatoren 3 = Radiatoren (hoofd) + vloerverwarming 4 = Convectoren 5 = Luchtverwarming	
5. 7. 1	Ruimteinvloed	0	0 = UIT 1 = Minder 2 = Gemiddeld 3 = Meer	
5. 7. 2	Isolatie niveau gebouw	0	0 = Slecht 1 = Gemiddeld 2 = Goed	

Inbedrijfstelling

Parametertabel

Menu. Submenu. Parameter	Omschrijving	Standaard	Range - Waarde	Opmerkingen
5. 7. 3	Afmeting gebouw	0	0 = Klein 1 = Gemiddeld 2 = Groot	
5. 7. 4	Klimaatzone	0°C	-20°C - 30°C	
5. 7. 5	Zelflerende stooklijn	0	0 = UIT 1 = ON	
5. 7. 6	Inschakeloptimalisering	0	0 = UIT 1 = ON	
5. 8	Geavanceerd			
5. 8. 3	Verwarmingssturing	2	0 = Geen 1 = Ruimtethermostaat 2 = Ruimte Sensor	
5. 8. 4	Koelingssturing	1	0 = Geen 1 = Ruimtethermostaat 2 = Ruimte Sensor	
7	Algemene Module Zones			Alleen zichtbaar bij Zone Module
7. 0	Geen reëel getal			
7. 1	Manuele modus			
7. 1. 0	Manuele modus activeren	0	0 = UIT 1 = ON	
7. 1. 1	Controle Pomp Zone 1	0	0 = UIT 1 = ON	
7. 1. 2	Controle Pomp Zone 2	0	0 = UIT 1 = ON	
7. 1. 3	Controle Pomp Zone 3	0	0 = UIT 1 = ON	
7. 1. 4	Controle Mengklep Zone 2	0	0 = UIT 1 = AAN 2 = Gesloten	
7. 1. 5	Controle Mengklep Zone 3	0	0 = UIT 1 = AAN 2 = Gesloten	
7. 1. 6	Controle Mengklep Zone 1	0	0 = UIT 1 = AAN 2 = Gesloten	
7. 2	Algemene Module Zones			
7. 2. 0	Hydraulisch schema	2	0 = Niet gedefinieerd 1 = MCD 2 = MGM II 3 = MGM III 4 = MGZ I 5 = MGZ II 6 = MGZ III	
7. 2. 1	Verschuiving aanvoertemperatuur	0°C	[0 - 40]°C	

Inbedrijfstelling

Parametertabel

Menu. Submenu. Parameter	Omschrijving	Standaard	Range - Waarde	Opmerkingen
7. 2. 2	Instelling Aux. Uitgang	0	0 = Vraag naar verwarming 1 = Externe pomp 2 = Alarm	
7. 2. 3	Buitenvoeler Correctie	0	-3°C - 3°C	
7. 2. 4	Overrun-tijd kleppen	0		
7. 2. 5	Delta T aansturing kleppen	0		
7. 2. 6	Kp kleppen verwarming	0		
7. 2. 7	Parallelverschuiving menggroepen	0	0 = Uitgeschakeld 1 = Ingeschakeld	
7. 2. 8	Overrun-tijd pompen ZM1	150s	[0 - 600]s	
7. 2. 9	HC-pomp loopt SWW over	0	0 = UIT 1 = ON	
7. 3	Koelmodus			
7. 3. 0	Aanvoertemp Offset koelen	0°C	[0 - 6]°C	
7. 3. 1	Modus koelen activeren	0	0-1	
7. 5. 9	Overrun-tijd pompen ZM2	150s	[0 - 600]s	
7. 7	Geen reëel getal			
7. 8	Foutgeschiedenis			
7. 8. 0	10 laatste foutmeldingen			
7. 8. 1	Reset de lijst met foutmeldingen			
7. 8. 1	Wilt U de reset uitvoeren ? Druk op OK om te resetten. Druk op ESC om te annuleren			
7. 8. 2	10 laatste foutmeldingen 2			
7. 8. 3	Reset de lijst met foutmeldingen 2			
7. 8. 3	Wilt U de reset uitvoeren ? Druk op OK om te resetten. Druk op ESC om te annuleren			
7. 9	Reset Menu			
7. 9. 0	Multi Functie Clip			
7. 9. 0	Wilt U de reset uitvoeren ? Druk op OK om te resetten. Druk op ESC om te annuleren			
7. 9. 1	Reset Fabrieksinstellingen 2			
7. 9. 1	Wilt U de reset uitvoeren ? Druk op OK om te resetten. Druk op ESC om te annuleren			
13	Warmte Pomp TDM			
13. 0	Basisparameters			
13. 1	Input configuratie			
13. 1. 0	TDM stromingsschakelaar type	0	0 = Geen selectie (zelflerend) 1 = DN 15 2 = DN 20	
13. 2	Output configuratie			
13. 2. 1	WP configuratie elektr. elementen	0	0 = UIT 1 = ON	
13. 3	Buitenunit parameters			
13. 4	Instellingen cv - pomp			
13. 4. 4	Beoogd delta T voor pompmodulatie	5°C	[5 - 20]°C	

Inbedrijfstelling

Parametertabel

Menu. Submenu. Parameter	Omschrijving	Standaard	Range - Waarde	Opmerkingen
13. 4. 5	Max pomp PWM	100%	TDM Min pomp PWM - 100%	
13. 4. 6	Min pomp PWM	40%	20 - TDM Max pomp PWM	
13. 5	Manuele modus			
13. 5. 0	Manuele modus activeren			
13. 5. 1	Instellingen compressor	120 Hz	[18 - 120]Hz	
13. 5. 2	Ventilator 1 toerental instelling	500 RPM	[0 - 1000] RPM	
13. 5. 3	Ventilator 2 toerental instelling	500 RPM	[0 - 1000] RPM	
13. 6	Test Functies			
13. 6. 0	Terugwinnen koudemiddel	0	0 = UIT 1 = ON	
13. 6. 1	Ontdooifunctie	0	0 = UIT 1 = ON	
13. 7	Statistieken Energy Manager			
13. 7. 0	HP bedrijfsuren (h/10)			
13. 7. 1	Aantal opstarts Warmtepomp (n/10)			
13. 7. 2	WP ontdooingsbedrijfsuren (h/10)			
13. 7. 3	Bedrijfsuren koelen (h/10)			
13. 8	WP diagnostics - inputs 1			
13. 8. 0	Buitentemperatuur			
13. 8. 1	Warmtepomp aanvoertemp			
13. 8. 2	Warmtepomp retourtemp			
13. 8. 3	Warmtepomp verdampertemp			
13. 8. 4	Warmtepomp luchtinlaattemp			
13. 8. 5	Warmtepomp afblaastemp			
13. 8. 6	Warmtepomp condensortemp			
13. 8. 7	TEO			

Inbedrijfstelling

Parametertabel

Menu. Submenu. Parameter	Omschrijving	Standaard	Range - Waarde	Opmerkingen
13. 9	WP diagnostics - inputs 2			
			0 = UIT 1 = Standby 2 = Koelmodus 3 = Verwarming 4 = Booster verwarming 5 = Booster koeling 6 = Rating verwarming 7 = Rating koeling 8 = Vorstbeveiliging 9 = Ontdooifunctie 10 = Hoge temperatuurbeveiliging 11 = Wachtijd 12 = Systeemfout 13 = Systeemfout 14 = Pomp uit 15 = Systeem wacht 16 = Waarde alleen ventilator 17 = Ontdooifunctie 18 = Cascade verwarming 19 = Cascade koeling	
13. 9. 0	Warmtepomp Modus			
13. 9. 1	Laatste inverterfout			
13. 9. 2	WP verdamper aanvoertemp.		0 = AAN 1 = Gesloten	
13. 9. 3	Stromingsmeter			
13. 9. 4	Ketel stromingsschakelaar		0 = AAN 1 = Gesloten	
13. 9. 5	Beveiliging inverter uitschakelen			
13. 9. 6	Verdamperdruk P			
13. 9. 7	Condensordruk P			
13. 10	WP diagnostics - outputs 1			
13. 10. 0	Capaciteit inverter			
13. 10. 1	WP Compressor frequentie			
13. 10. 2	WP Compressor Modulatie set punt			
13. 10. 3	Electrisch element 1		0 = UIT 1 = ON	
13. 10. 4	CH circulatiepomp status		0 = UIT 1 = ON	
13. 10. 5	Gemeten toerental ventilator 1			
13. 10. 6	Gemeten toerental ventilator 2			
13. 10. 7	Expansieventiel			
13. 11	WP diagnostics - outputs 3			
13. 11. 0	Compressor aan/uit		0 = UIT 1 = ON	
13. 11. 1	Compressor voorverwarmen		0 = UIT 1 = ON	

Inbedrijfstelling

Parametertabel

Menu. Submenu. Parameter	Omschrijving	Standaard	Range - Waarde	Opmerkingen
13. 11. 2	Status ventilator 1		0 = UIT 1 = ON	
13. 11. 3	Status ventilator 2		0 = UIT 1 = ON	
13. 11. 4	4-wegklep verwarmen/koelen		0 = Verwarming 1 = Koelmodus	
13. 11. 5	Status verwarming condensopvangbak		0 = UIT 1 = ON	
13. 12	Onderhoud			
13. 12. 0	SW versie Ketel			
13. 13	Foutgeschiedenis			
13. 13. 0	10 laatste foutmeldingen			
13. 13. 1	Reset de lijst met foutmeldingen			
13. 13. 1	Wilt U de reset uitvoeren ? Druk op OK om te resetten. Druk op ESC om te annuleren			
13. 14	Reset Menu			
13. 14. 0	Reset Fabrieksinstellingen			
13. 14. 0	Wilt U de reset uitvoeren ? Druk op OK om te resetten. Druk op ESC om te annuleren			
13. 14. 1	Service verzoek			
13. 14. 1	Wilt U de reset uitvoeren ? Druk op OK om te resetten. Druk op ESC om te annuleren			
13. 14. 2	Compressor timer reset			
13. 14. 2	Wilt U de reset uitvoeren ? Druk op OK om te resetten. Druk op ESC om te annuleren			
20	Algemene Instellingen			
20. 0	Warm tapwater temp. instelling			
20. 0. 0	Buffer activatie		0 = UIT 1 = ON	
20. 0. 1	Buffer laadmodus		1 = Deellading 2 = Volledig laden	
20. 0. 2	Buffer setpoint temp hysteresis			
20. 0. 3	Buffer comfort setpoint verwarmen			
20. 0. 4	Buffer comfort setpoint koelen			
20. 0. 5	SG Ready setpoint koelen			
20. 0. 6	PV integratie offset setpoint			
20. 0. 7	Buffer setpoint modus		0 = Vast 1 = Variabel	
20. 0. 8	Buffer koeling hysteresis			
20. 1	Diagnostiek			
20. 1. 0	Temperatuur lage sensor			
20. 1. 2	Temperatuur hoge sensor			

Inbedrijfstelling

Parametertabel

Menu. Submenu. Parameter	Omschrijving	Standaard	Range - Waarde	Opmerkingen
20. 1. 4	Bevestig je keuze ?		0 = Afwezig 1 = Uitgeschakeld 2 = UIT 3 = Deblokkeren 4 = Start 5 = Vorstbescherming 6 = Sw Versie # 7 = Sensor bovenaan buffer defect 8 = Buffer oververhitting 9 = Bestandsversie # 10 = Verbreek de verbinding met de temperatuursensoren.	
20. 2	Gastype			
20. 2. 2	Buffer laaduren verwarming (/10)			
20. 2. 3	Buffer laaduren koelen (/10)			
20. 3	Maximale Water Temperatuur			
20. 3. 0	Besturing		0 = Uitgeschakeld 1 = Tijdsprogramma 2 = Permanent bedrijf	
20. 3. 1	Verlaagd setpoint verwarmen			
20. 3. 2	Verlaagd setpoint koelen			
20. 4	Instellingen installatie			
20. 4. 0	Buffer integratieschema		0 = Serie 1 = Parallel	
20. 4. 1	Buffer zon integratie		0 = NEE 1 = JA	
20. 4. 2	Buffer compensatie verwarmen			
20. 4. 3	Buffer compensatie koelen			
20. 4. 4	Buffer elektrische integratie offset			

Het uitvoeren van onderhoud is essentieel voor de veiligheid, een goede werking en de levensduur van het systeem.

Onderhoud moet in overeenstemming met de geldende voorschriften worden uitgevoerd.

De druk van het koelgas moet regelmatig worden gecontroleerd.

Voordat u overgaat tot de onderhoudswerkzaamheden moet u:

- De stekker uit de installatie trekken.
- De waterkranen van het verwarmingscircuit en de kranen van het warm tapwater sluiten.

Eerste veiligheidscontroles:

- controleer of de condensatoren leeg zijn; dit moet op een veilige manier gedaan worden om gevaar voor vonken te voorkomen;
- controleer of geen enkel onderdeel staand onderdeel en elektrische kabel wordt blootgesteld tijdens het vullen, terugwinnen of reinigen van het systeem;
- controleer of de aardeaansluiting ononderbroken is.

i De minimumtemperatuur van het water in de verwarmingsmodus is 20°C voor een correcte werking van het systeem. Als er geen reserve-energiebronnen zijn en de watertemperatuur lager dan 20°C is, dan kunnen er problemen ontstaan bij het opstarten van het apparaat. **HET IS VERBODEN OM DE VERWARMINGSELEMENTEN ELEKTRISCH LOS TE KOPPELEN VAN HET KLEMMENBORD EN WIJ RADEN AAN OM ZE NIET UIT TE SCHAKELLEN (PAR. 1.3.1 en 1.4.1)**



Als er werkzaamheden moeten worden uitgevoerd aan hete koelingsapparatuur of andere gerelateerde onderdelen, moet er brandbestrijdingsapparatuur bij de hand zijn. Zorg dat er een poeder- of CO₂-blusser aanwezig is in de buurt van het vulgebied.



Bij de controle moet rekening worden gehouden met de effecten van veroudering of van voortdurende trillingen door bronnen zoals de compressors of ventilators.



De ventilatie moet het vrijgekomen koelgas op een veilige manier verspreiden en dit bij voorkeur naar buiten wegvoeren.



Er kunnen elektronische lekdetectors worden gebruikt om koelmiddellekken te detecteren, maar bij gebruik van ontvlambare koelmiddelen kan het zijn dat de gevoeligheid niet voldoende is of dat het instrument opnieuw gekalibreerd moet worden.



Na reparaties en onderhoud aan elektrische onderdelen moeten er eerste veiligheidscontroles en inspectieprocedures van de onderdelen worden uitgevoerd.



Vloeistoffen voor detectie van lekken zijn ook geschikt voor het merendeel van de koelmiddelen, maar het gebruik van reinigingsmiddelen met chloor moet worden vermeden, omdat chloor kan reageren met koelmiddel en koperen leidingen kan aantasten.



Als er een defect is dat de veiligheid in gevaar kan brengen, sluit het circuit dan niet aan op de netvoeding tot het probleem naar behoren is opgelost. Als het defect niet onmiddellijk kan worden opgelost, maar het apparaat wel moet blijven werken, gebruik dan een toereikende tijdelijke oplossing. De eigenaar van de apparatuur moet hiervan op de hoogte worden gebracht, zodat alle betrokken partijen gewaarschuwd kunnen worden.



Als er vermoeden bestaat van een lek, moeten allen open vlammen worden verwijderd/gedoofd.



Als er reparaties (of andere werkzaamheden) moeten worden uitgevoerd aan het koelcircuit, dan moeten de gebruikelijke procedures worden gevolgd.



Controleer of de gasdetector geen mogelijke ontstekingsbron is en of deze geschikt is voor het gebruikte koelgas. Het instrument voor lekdetectie moet worden ingesteld op een percentage van LFL van het koelgas en moet worden gekalibreerd op basis van het gebruikte koelmiddel, waarbij het juiste percentage gas wordt bevestigd (maximaal 25%).

Checklist voor jaarlijks onderhoud

Controleer de volgende elementen ten minste eenmaal per jaar:

- **Visuele inspectie van de algemene toestand van het systeem.**
- **Algemene controle van de werking van de installatie.**
- **Warmtewisselaar van de externe eenheid.**

De warmtewisselaar van de externe eenheid kan verstopt zijn door stof, vuil, bladeren enz.

Een blokkade van de warmtewisselaar kan te lage of te hoge drukken veroorzaken; als de eenheid onder deze omstandigheden werkt, zullen de prestaties slechter zijn dan vermeld. Verwijder aanwezige verstoppingen.

- **Frontrooster van de externe eenheid.**

Het frontrooster van de externe eenheid kan verstopt raken. Verwijder aanwezige verstoppingen.

- **Waterdruk.**

Controleer of de waterdruk tussen de 1 en 2 bar is.

- **Hydraulische aansluitingen.**

Voer een visuele inspectie uit van alle moffen, leidingen en hydraulische aansluitingen om eventuele lekken op te sporen. Vervang indien nodig de afdichtingen.

- **Waterdruk.**

Controleer of de waterdruk tussen de 1 en 2 bar is.

- **Expansievat.**

Controleer de eigen druk van het expansievat en vul dit bij in geval van een lage druk. Vervang het vat bij beschadiging.

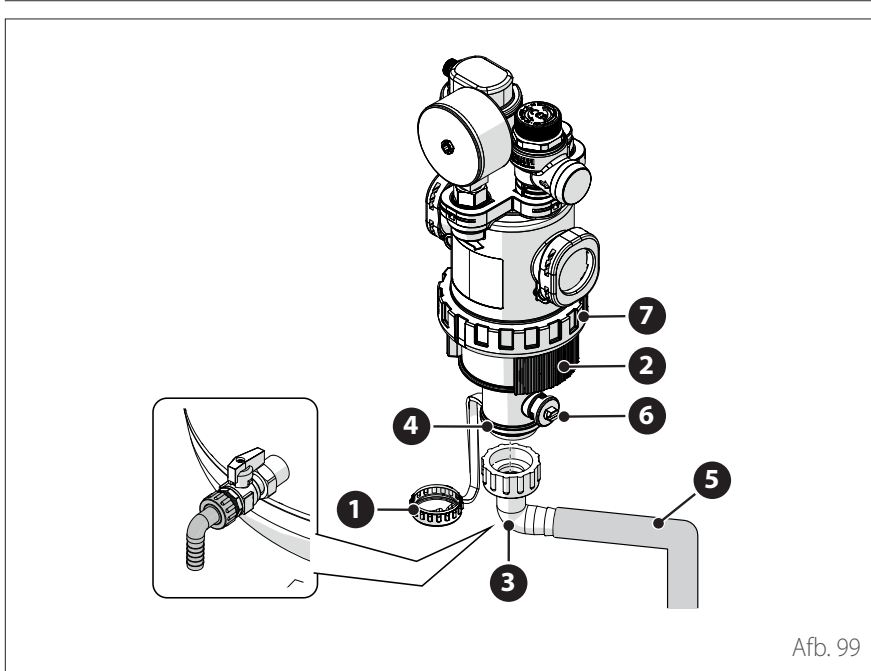
- **Waterfilter (indien geïnstalleerd).**

Reinig het waterfilter regelmatig om eventuele resten te verwijderen.

- **Multifunctioneel magneetfilter.**

Na een langdurige stilstand kunnen zich vuilresten afzetten in het systeem, die het filter kunnen verstoppen. Controleer het filter in deze omstandigheden.

Controleer of beide onderdelen van het filter stevig aangedraaid zijn.



Afb. 99

Om het filter te reinigen is een flexibele slang met een diameter van 3/4" nodig om het water af te voeren. Gebruik een slangkoppeling om de slang aan te sluiten. Ga als volgt te werk:

- Draai de ring **(1)** los met geschikt gereedschap.
- Verwijder de zijband **(2)**.
- Plaats de geschikte slangkoppeling **(3)** op de uitgang **(4)** en sluit de slang aan **(5)**.
- Open de klep **(6)**.

Opmerking: bij kolomeenheden dient u de slangkoppeling te gebruiken die geïnstalleerd is op de afvoer van de boiler.



Het filter mag alleen worden geopend voor buitengewoon onderhoud, wanneer het filter verstopt is. Ga als volgt te werk om de metalen zeef te reinigen:

- Draai de ring **(7)** los met geschikt gereedschap en verwijder het onderste deel van het filter om bij de metalen zeef te komen.
- Verwijder en reinig de metalen zeef.
- Plaats de metalen zeef terug en draai het onderste gedeelte van het filter weer vast.

- **Afvoerleiding van de veiligheidsklep.**

Controleer of de leiding van de overspanningsklep op de juiste manier geplaatst is voor het afvoeren van water en verwijder eventuele verstoppingen.

- **Abnormaal lawaai/trillingen van de externe eenheid.**

Controleer het geluidsniveau van de externe eenheid: als er een abnormaal geluid wordt gedetecteerd (zoals bijvoorbeeld contact of wrijving tussen metalen onderdelen), controleer dan de aanhaling van de schroeven, de dempers en de afstand tussen de leidingen (met speciale aandacht voor leidingen met een kleine diameter, zoals de capillaire buizen in de verdampers).

- **Automatische ontluchtingsklep.**

Om de staat van de schijven te controleren moet u het bovenste gedeelte van de klep openen en demonteren. Als de schijf beschadigd en/of zodanig uitgerekt is dat hij de luchtuitgangsoopening blokkeert (ook gedeeltelijk), moet hij vervangen worden. De schijven slijten sneller als het integratie-verwarmingselement vaak wordt gebruikt.

- **Automatische ontluchtingsfunctie.**

Verwijder alle lucht uit het hydraulisch circuit. Bij de eerste inschakeling wordt een automatische ontluchtingscyclus van het systeem gestart. Tijdens onderhoud kan de Ontluchtingscyclus installatie 1.12.0 worden ingesteld om een automatische ontluchtingscyclus te starten.

Herhaling van de ontluchtingscyclus wordt aanbevolen als de uitgevoerde ontluchting niet voldoende blijkt te zijn.

Checklist voor jaarlijks onderhoud van de elektrische aansluitingen.

Controleer de volgende elementen ten minste eenmaal per jaar:

- **Schakelborden**

Open de schakelborden van de externe eenheid en de interne eenheid en voer een visuele inspectie uit om te controleren of er geen zichtbare defecten zijn, met speciale aandacht voor de klemmenblokken. Controleer de stevigheid van de aansluiting draad voor draad om mogelijk losraken van een aansluiting te voorkomen. Er mogen geen losse draden zonder aansluiting op een klem aanwezig zijn.

- **Kabels**

Controleer of alle connectoren van de kabels goed zijn aangesloten op de betreffende kaarten en dat er niets loszit.

- **Controle van de elektrische voedingsspanning.**

- **Controle van elektrische absorptie.**

Checklist voor jaarlijks onderhoud van de tank voor warm tapwater (indien aanwezig in het systeem).

Controleer de volgende elementen ten minste eenmaal per jaar:

- **Verwijderen van kalk.**

Bij zeer hard water wordt het gebruik van een geschikt antikalkmiddel aanbevolen.

- **Veiligheidsklep (indien geïnstalleerd).**

De veiligheidsklep wordt gebruikt om de opslagtank en de warmtewisselaar voor de productie van warm tapwater te beschermen tegen overspanning. De werking hiervan moet regelmatig gecontroleerd worden om te zorgen dat de klep niet verstopt raakt door kalkafzetting of andere resten. Bij gebruik van expansievaten wordt de veiligheidsklep normaal gesproken niet blootgesteld aan stress. Toch kan de klep na verloop van tijd niet meer werken. Vervang de klep bij beschadiging.

- **Actieve anode (indien geïnstalleerd).**

Permanente bescherming wordt gegarandeerd door de elektrisch aangesloten PRO-TECH-anode. Vervang deze alleen in geval van beschadiging.

- **Passieve anode (indien geïnstalleerd).**

Demonteer en controleer de staat van de magnesiumanode. Vervang hem bij aanzienlijke erosie.

– **Hydraulische veiligheidsgroep (indien geïnstalleerd).**

Voor landen waarin de Europese norm EN 1487 van kracht is, moet de installatie van boilers en opslagtanks voor huishoudelijk gebruik op de waterleiding plaatsvinden via een hydraulische veiligheidsgroep. De meegeleverde hydraulische veiligheidsgroep bij het apparaat (indien aanwezig) is niet conform deze norm; daarom moet er een aanvullende inrichting worden geïnstalleerd. Wanneer deze geïnstalleerd is, moet regelmatig gecontroleerd worden of de afvoerleiding op de juiste manier gepositioneerd is voor de afvoer van water (zie de installatie-instructies), en moeten eventuele verstoppingen verwijderd worden.

– **Gevaar voor bevriezing.**

Bij gevaar voor bevriezing moet de boiler verwarmd worden of volledig geleegd worden.

– **Reiniging van de uitwendige onderdelen.**

Gebruik een vochtige doek voor het reinigen van de uitwendige onderdelen. Gebruik geen oplosmiddelen of reinigingsmiddelen.



Leeg de onderdelen die resterend warm water zouden kunnen bevatten alvorens werkzaamheden aan deze onderdelen uit te voeren. Ontkalk de onderdelen volgens de instructies op het gebruikte ontkalkingsmiddel. Voer deze werkzaamheden uit in een geventileerde ruimte, draag persoonlijke beschermingsmiddelen, gebruik reinigingsproducten niet door elkaar en bescherm naastliggende apparaten en voorwerpen.

Informatie voor de gebruiker

Informeer de gebruiker over hoe het geïnstalleerde systeem bediend moet worden. Overhandig de gebruikershandleiding aan de gebruiker en informeer hem over de noodzaak om deze in de buurt van het apparaat te bewaren.

Informeer de gebruiker tevens over het belang van de volgende noodzakelijke werkzaamheden:

- Controleer regelmatig de waterdruk van de installatie.
- Breng het systeem op de juiste druk en ontlucht het indien nodig.
- Stel de instelparameters en de regelapparatuur in voor een optimale werking en een zuiniger beheer van het systeem.
- Laat in overeenstemming met de geldende normen periodiek onderhoud uitvoeren.

Antivriesfunctie van de externe eenheid

De primaire circulatiepomp van de externe eenheid start op de minimale snelheid wanneer de aanvoertemperatuur (LWT) lager is dan 10°C of de retourtemperatuur (EWT) lager is dan 7°C in de verwarmingsmodus. Hij start ook als de aanvoertemperatuur (LWT) lager is dan 1°C in de koelmodus.

De primaire circulatiepomp stopt wanneer de aanvoertemperatuur (LWT) hoger is dan 10°C of de retourtemperatuur (EWT) hoger is dan 8°C in de verwarmingsmodus. Hij stopt ook als de aanvoertemperatuur (LWT) hoger is dan 4°C in de koelmodus.

Bij een storing van de LWT-sensor wordt de beschermingslogica gebaseerd op de gemeten waarden door de buitentemperatuursensor (OAT) van de externe eenheid. De primaire circulatiepomp wordt gestart wanneer de buitentemperatuursensor een waarde onder de 7°C aangeeft in de verwarmingsmodus. De primaire circulatiepomp wordt na 30 seconden uitgeschakeld of wanneer de buitentemperatuursensor een waarde van boven de 8°C aangeeft in de verwarmingsmodus. Deze controle wordt elke 15 minuten herhaald.

Antivriesfunctie van de interne eenheid

De primaire circulatiepomp van de interne eenheid start op de maximale snelheid wanneer de gemeten temperatuur door de "CH Flow"-sensor onder de 7°C is in de verwarmingsmodus.

De primaire circulatiepomp wordt gestopt als de gemeten temperatuur door de "CH Flow"-sensor hoger is dan 9°C in de verwarmingsmodus.



De geïntegreerde weerstandselementen mogen nooit elektrisch worden losgekoppeld van het klemmenblok.



Na afronding van de onderhoudswerkzaamheden moeten alle eerder verwijderde onderdelen weer gemonteerd en voldoende aangedraaid worden.

Onderhoud

Reiniging en controle van de interne eenheid

De volgende controles moeten minimaal eenmaal per jaar worden uitgevoerd:

- Controle van de vulling, op lekkage van het hydraulische circuit en eventuele vervanging van de afdichtingen.
- Aanwezigheid van luchtbellens in het watercircuit.
- Controle van de werking van het beveiligingssysteem van de verwarming (controle van de thermostaatlimiet).
- Controle van de druk van het verwarmingscircuit.
- Controle van de druk van het expansievat.



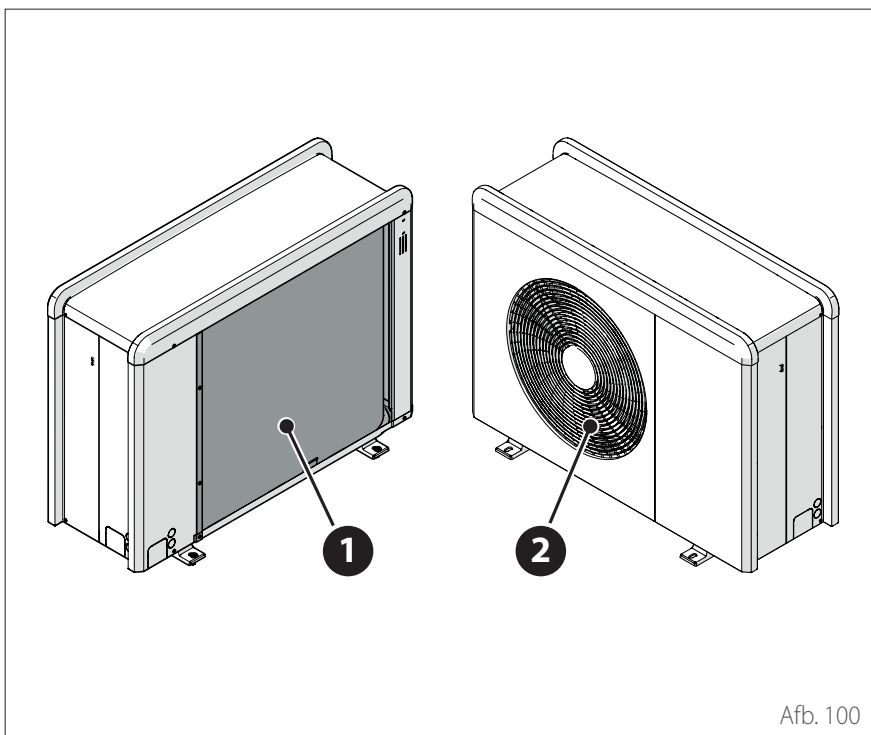
Vervang doorgebrande zekeringen NIET door zekeringen met een andere stroomsterkte, omdat dit schade aan het circuit of brandgevaar kan veroorzaken.

Gebruik voor het reinigen van de eenheid alleen een droge en zachte doek.

Als de eenheid erg vuil is, kunt u een doek die bevochtigd is met lauw water gebruiken.

Controleer of de afvoerleiding geplaatst is volgens de instructies. Anders kunnen er waterlekkages optreden met materiële schade, brandgevaar en elektrische schokken als gevolg.

Reiniging en controle van de externe eenheid



Afb. 100

Voer het volgende minimaal eenmaal per jaar uit:

- Controle op lekkage van het koelgas-circuit.
- Reiniging van het frontrooster.

Gebruik voor het reinigen van de eenheid alleen een droge en zachte doek.

Als de eenheid erg vuil is, kunt u een doek die bevochtigd is met lauw water gebruiken.

Als de warmtewisselaarbatterij **(1)** van de externe eenheid verstopt is, verwijder dan bladeren en vuil en verwijder vervolgens stof met een luchtstroom of een beetje water. Herhaal deze procedure bij het frontrooster **(2)**.

Lijst van fouten

Fouten worden weergegeven op de interface van de interne eenheid (zie paragraaf "Systeeminterface ATAG NEOZ").

Fouten van de interne eenheid

Code	Omschrijving	Oplossing
114	Buitenvoeler defect	Activering van de temperatuurregeling op basis van de externe sonde Externe sonde niet aangesloten of beschadigd. Controleer de aansluiting van de sonde en vervang hem eventueel.
730	Sensor bovenaan buffer defect	Vullen van buffer geblokkeerd. Controleer het hydraulische schema. Buffersonde niet aangesloten of beschadigd. Controleer de aansluiting van de sonde en vervang hem eventueel.
731	Buffer oververhitting	Vullen van buffer geblokkeerd. Controleer het hydraulische schema. Buffersonde niet aangesloten of beschadigd. Controleer de aansluiting van de sonde en vervang hem eventueel.
732	Sensor onderin opslagtank defect	Vullen van buffer geblokkeerd. Controleer het hydraulische schema. Buffersonde niet aangesloten of beschadigd. Controleer de aansluiting van de sonde en vervang hem eventueel.
902	Vertrekvoeler beschadigd	Toevoersonde niet aangesloten of defect. Controleer de aansluiting van de sonde en vervang hem eventueel.
923	Druk verwarmingscircuit - fout	Controleer op eventuele waterlekken in het hydraulische circuit Defecte drukschakelaar Bedrading van de drukschakelaar defect. Controleer de aansluiting van de drukschakelaar en vervang hem eventueel.
924	WP communicatie fout	Controleer de bedrading tussen de TDM-kaart en de Energy Manager
927	Fout overeenkomst AUX-ingangen	Controleer de configuratie van parameters 1.1.3 en 1.1.4
928	Fout configuratie van Blokkering van de energielevering	Controleer de configuratie van parameter 1.1.5
933	Te hoge temperatuur aanvoersonde	Controleer de stroming in het primaire circuit. Toevoersonde niet aangesloten of defect. Controleer de aansluiting van de sonde en vervang hem eventueel.
934	WW Tank sensor beschadigd	Boilersonde niet aangesloten of defect. Controleer de aansluiting van de sonde en vervang hem eventueel.
935	Tank overtemperatuur	Controleer of de driewegklep geblokkeerd is in de SWW-stand. Controleer de aansluiting van de boilersonde en vervang hem eventueel.
936	Vloer Thermostaat 1 foutmelding	Controleer de stroming in de vloerinstallatie. Controleer de aansluiting van de thermostaat op klem IN-AUX2 STE van de Energy Manager en/of STT van de TDM. Als er geen thermostaat aanwezig is in de vloerinstallatie, breng dan een elektrische jumper aan op klem IN-AUX2 STE van de Energy Manager en/of STT van de TDM.
937	Geen circulatie	Controleer de activering van het hoofdcircuit
938	Anode error	Controleer de aansluiting van de anode Controleer of er water in de boiler zit Controleer de staat van de anode Controleer de configuratie van parameter 1.2.6
940	Hydraulisch schema niet bepaald	Hydraulisch schema niet geselecteerd via parameter 1.1.0
955	Water circulatie check error	Controleer de aansluiting van de temperatuursonde voor aanvoer en retour
970	Aux verkeerde pompconfiguratie	Controleer de configuratie van parameter 1.2.5
2P2	Antilegionella niet volledig	Desinfectietemperatuur niet bereikt in 6 uur: Controleer een monster van warm tapwater tijdens de thermische desinfectiecyclus Controleer of het verwarmingselement is ingeschakeld

Onderhoud

Lijst van fouten

Code	Omschrijving	Oplossing
2P3	WW boost: comfort niet bereikt	Setpoint-temperatuur warm tapwater niet bereikt tijdens de boostcyclus Controleer een monster van warm tapwater tijdens de boostcyclus voor tapwater Controleer of het verwarmingselement is ingeschakeld
2P4	Thermostaat elektr. el. (man.)	Controleer de activering van het hoofdcirculatiepomp Controleer de stroming met de waarde van de debietmeter via parameter 13.9.3 Controleer de status van de veiligheidsthermostaat en de bedrading
2P5	Thermostaat elektr. el. (auto)	Controleer de activering van het hoofdcirculatiepomp Controleer de stroming met de waarde van de debietmeter via parameter 13.9.3 Controleer de status van de veiligheidsthermostaat en de bedrading
2P7	Precirculatie fout	Controleer de aansluiting van de debietmeter Voer een automatische ontluchtingscyclus uit 1.12.0
2P8	Lage druk waarschuwing	Controleer op eventuele waterlekken in het hydraulische circuit Defecte drukschakelaar Bedrading van de drukschakelaar defect. Controleer de aansluiting van de drukschakelaar en vervang hem eventueel.
2P9	SG Ready configuratie error	Slechts één van de parameters 1.1.0 of 1.1.1 is ingesteld als SG Ready-ingang

Onderhoud

Lijst van fouten

Fouten van de externe eenheid

Fout	Omschrijving	NO RESET	RESET		
		Volatile	User reset	HP Power OFF	Service reset
1	TD sensor fout	-	X	-	-
905	HP compressor configuratie error	-	-	X	-
906	HP ventilator configuratie error	-	-	X	-
907	HP 4-weg klep configuratie error	-	-	X	-
908	HP expansieklep configuratiefout	-	-	X	-
909	HP geen ventilator snelheid	-	-	X	-
910	Communicatiefout inverter - TDM	X	-	-	-
912	WP 4wk configuratie fout	-	-	-	X
913	LWT sensor fout	X	-	-	-
914	TR sensor fout	X	-	-	-
917	Vorstbeveiliging error	-	-	-	X
918	Pomp defect error	-	-	-	X
922	Vorstbeveiliging error	-	X	-	-
931	Fout inverter	X	-	-	-
947	WP 4wk configuratie fout	-	X	-	-
956	Verkeerd model HP Kompressor	-	-	X	-
957	Verkeerd model HP Ventilator	-	-	X	-
960	WP retourwatertemperatuur	X	-	-	-
962	Ontdooi energie	X	-	-	-
968	Communicatiefout ATGBUS TDM - EM	X	-	-	-
989	Fout machine leeg	-	-	-	X
997	Compressor overbelast	-	-	X	-
998	Compressor overbelast	-	-	-	X
9E5	Interventie hogedrukschakelaar	X	-	-	-
9E8	Fout lagedrukschakelaar bij compressor OFF	X	-	-	-
9E9	Fout klixon bij compressor OFF	X	-	-	-
9E18	Fout veiligheidsthermostaat ST1	X	-	-	-
9E21	Fout geringe lading koelmiddel	-	X	-	-
9E22	Fout machine leeg	-	-	-	X
9E24	Fout EXV geblokkeerd	-	X	-	-
9E25	Fout EXV geblokkeerd	-	-	-	X
9E28	Overdruk bescherming	-	X	-	-
9E29	Overdruk bescherming	-	-	-	X
9E31	Bescherming compressorthermostaat	-	X	-	-
9E32	Bescherming compressorthermostaat	-	-	-	X
9E34	Bescherming lage druk	-	X	-	-
9E35	Bescherming lage druk	-	-	-	X
9E36	Onbalans in fasestroom van compressor	-	X	-	-
9E37	Onbalans in fasestroom van compressor	-	-	-	X
9E38	Te sterke variatie compressorstroom	-	X	-	-
9E39	Te sterke variatie compressorstroom	-	-	-	X

Onderhoud

Lijst van fouten

Fouten van de inverter

Omschrijving	Code (voor de inverterfouten die onder fout-code 931 vallen)	ENERGION ODM			
		- -		40 - 50 - 80	80 T - 120 T - 150 T
Fout uitgaande stroomsensor inverter	1	x	x	x	x
Fout voorlading condensatoren DC-bus	2	x		x	
Fout spanningssensor inverter-ingang	3	x		x	
Fout temperatuursensor dissipatie inverter	4	x	x	x	x
Fout DSP&MCU-communicatie	5	x		x	
AC overstroom inverter-ingang	6	x	x	x	x
Fout stroomsensor PFC-inverter	7		x		x
Fout temperatuursensor PFC-inverter	8		x		x
EEPRPOM corrupt	9		x		x
Overstroom HW PFC	10		x		x
Overstroom SW PFC	11		x		x
Overspanning PFC-inverter	12		x		x
A/D-fout	13		x		x
Adresseringsfout	14		x		x
Omgekeerde rotatie compressor	15		x		x
Geen stroomvariatie in compressorfase	16		x		x
Verkeerde uitlijning tussen werkelijke en berekende snelheid	17	x	x	x	x

Buitenbedrijfstelling

Voordat deze procedure wordt uitgevoerd, is het van essentieel belang dat de technicus de apparatuur en alle details volledig kent.

Wij raden aan om alle koelmiddelen op een veilige manier terug te winnen.

Er moet elektriciteit beschikbaar zijn voordat met de werkzaamheden wordt begonnen.

Maak uzelf vertrouwd met de gereedschappen en hun werking.

Isoleer het systeem van de elektrische voeding.

Voordat u begint:

- Zorg dat alle benodigde persoonlijke beschermingsmiddelen beschikbaar zijn en correct worden gebruikt.
- Zorg dat het terugwinningsproces altijd onder toezicht staat van een bevoegd persoon.
- Zorg dat de terugwinningsapparatuur en de cilinders in overeenstemming zijn met de geldende normen.

Legen van het circuit en terugwinnen van het koelmiddel

Voor een correcte terugwinning van het koelmiddel uit het systeem moeten de volgende standaard aanwijzingen worden opgevolgd:

- Zorg er bij het overhevelen van koelmiddel in cilinders voor dat er uitsluitend geschikte cilinders voor koelmiddel worden gebruikt. Zorg dat er voldoende cilinders aanwezig zijn voor de totale lading van het systeem. De cilinders moeten uitgerust zijn met een drukregelaar en afsluitklep die in goede staat verkeren. Lege terugwinningscilinders moeten worden gereinigd en indien nodig gekoeld voordat de terugwinning plaatsvindt.
- De terugwinningsapparatuur moet in goede staat verkeren. Bovendien moet er een set gekalibreerde weegschalen beschikbaar zijn, die in goede staat verkeren. De flexibele slangen moeten voorzien zijn van koppelstukken die niet lekken en in goede staat verkeren. Voordat u de terugwinapparatuur gebruikt, dient u te controleren of deze in goede staat is, voldoende is onderhouden en of alle gerelateerde elektrische onderdelen afgedicht zijn om ontbranding bij het vrijkomen van koelmiddel te voorkomen. Neem bij twijfel contact op met de fabrikant.
- Het teruggewonnen koelmiddel moet worden teruggezonden naar de leverancier in de juiste terugwinningscilinders, waarop de betreffende gegevens met betrekking tot afvaltransport zijn aangegeven. Meng de koelmiddelen niet in de terugwinningseenheid en vooral niet in de cilinders.
- Als de compressoren of oliën van de compressoren verwijderd moeten worden, zorg dan dat deze tot een acceptabel niveau zijn afgevoerd zodat het ontvlambare koelmiddel niet in het smeermiddel achterblijft. Het afvoerproces moet worden uitgevoerd voordat de compressor wordt teruggezonden naar de leverancier.

Afvalverwerking

De fabrikant is ingeschreven bij het nationale AEEA-register, in overeenstemming met de Europese richtlijn 2012/19/EU en de geldende nationale normen inzake afval van elektrische en elektronische apparatuur.

Deze richtlijn geeft aanbevelingen voor correcte afvoer van elektrische en elektronische apparatuur.

Apparatuur met het symbool van de doorgekruiste afvalbak moet aan het einde van zijn levensduur gescheiden worden ingezameld om nadelige gevolgen voor de volksgezondheid en het milieu te voorkomen.

Elektrische en elektronische apparatuur moet compleet met alle bijbehorende onderdelen worden afgevoerd.

Voor het afvoeren van een "huishoudelijk" elektrisch of elektronisch apparaat adviseert de fabrikant om u te wenden tot een erkende dealer of een erkend afvalinzamelcentrum.

De afvoer van "professionele" elektrische en elektronische apparatuur moet worden uitgevoerd door geautoriseerd personeel van gespecialiseerde bedrijven ter plaatse. Hieronder worden de definities van huishoudelijk AEEA en professioneel AEEA gegeven.

AEEA afkomstig van huishoudens:

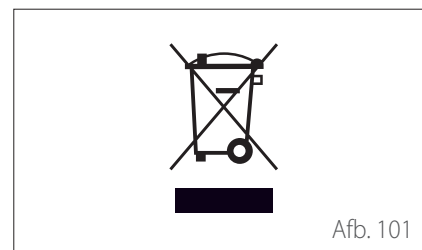
AEEA afkomstig van huishoudens en AEEA van commerciële, industriële, institutionele of andere aard, dat in aard en hoeveelheid gelijk is aan AEEA afkomstig van huishoudens. Afval van AEEA dat zowel door huishoudens als door andere gebruikers dan huishoudens zou kunnen worden gebruikt, worden in elk geval beschouwd als AEEA afkomstig van huishoudens;

Professioneel AEEA: al het andere AEEA dan dat afkomstig is van huishoudens, genoemd in het punt hierboven.

Deze apparatuur kan het volgende bevatten:

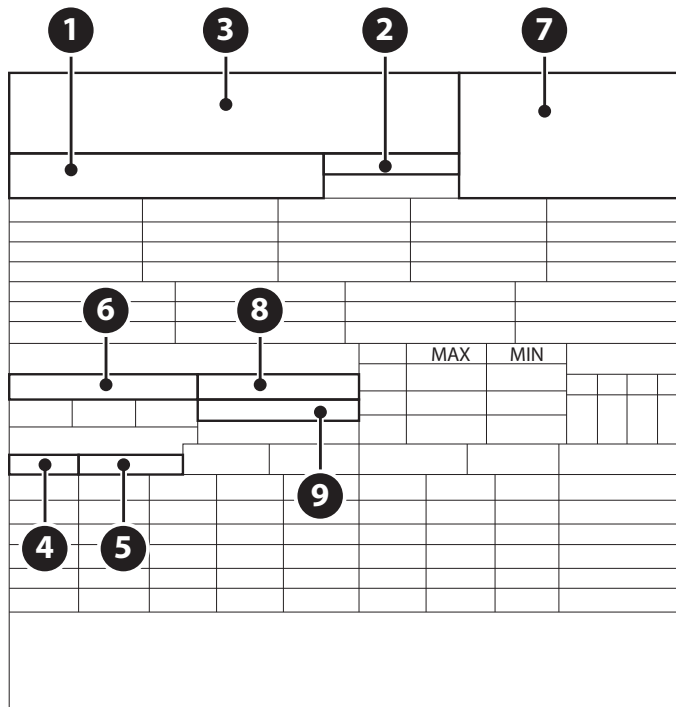
- Koelgas dat in zijn geheel moet worden teruggewonnen door gespecialiseerd personeel en dat voorzien moet zijn van de noodzakelijke goedkeuringen in speciale houders;
- Smeerolie in de compressoren en in het koelcircuit dat opgevangen moet worden;
- Antivriesmengsels in het watercircuit, waarvan de inhoud op de juiste manier moet worden opgevangen;
- Mechanische en elektrische onderdelen die op een geautoriseerde manier moeten worden gescheiden en afgevoerd.

Wanneer onderdelen van de machine worden verwijderd om te worden vervangen vanwege onderhoud, of wanneer de gehele eenheid het einde van zijn levensduur bereikt en verwijderd moet worden uit de installatie, dan raden wij aan om het afval te scheiden naar type en om geautoriseerd personeel van bestaande inzamelcentra in te schakelen.



Typeplaatjes

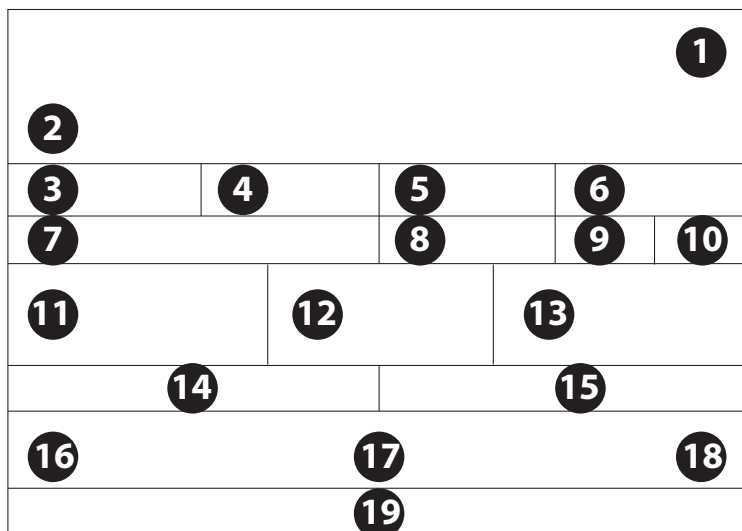
Interne eenheid



Afb. 102

- 1 Model - Serienummer
- 2 Productcode
- 3 Fabrikant
- 4 Maximale druk tapwatercircuit (indien aanwezig)
- 5 Maximale druk bij verwarming
- 6 Elektrische gegevens en nominaal vermogen
- 7 ID BSI-certificering PED
- 8 IP: geïntegreerde gebruikersinterface
- 9 IP: gebruikersinterface op afstand

Externe eenheid



Afb. 103

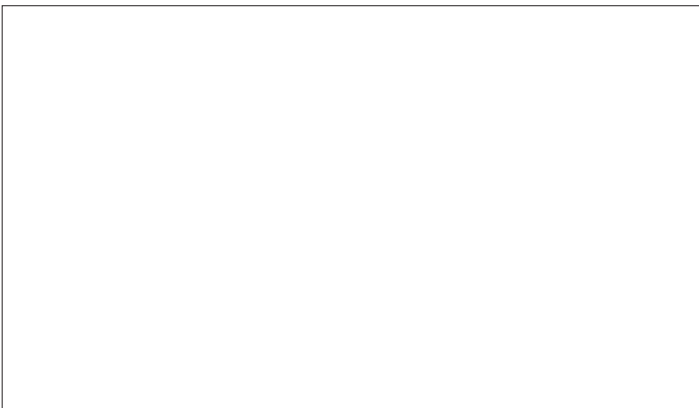
- 1 Merk
- 2 Model
- 3 Verwarmingsgegevens
- 4 Nominale verwarmingsprestaties
- 5 Koelingsgegevens
- 6 Nominale koelingsprestaties
- 7 Type olie in het koelcircuit
- 8 Type koelmiddel - vulhoeveelheid koelmiddel
- 9 GWP. Index van het aardopwarmings-potentieel
- 10 CO₂-equivalent
- 11 Elektrische gegevens
- 12 Elektrische beveiliging
- 13 Maximaal elektrisch vermogen
- 14 Maximale druk koelcircuit
- 15 Minimale druk koelcircuit
- 16 Plaats van productie
- 17 IP-beschermingsgraad
- 18 Certificering
- 19 Contactadres

Technische informatie

Tabel koelmiddelgegevens

	ENERGION ODM			
	40	50	80 80 T	- 120 T - 150 T
Type koelmiddel	R32	R32	R32	R32
Vulhoeveelheid koelmiddel [g]	1000	1000	1400	2100
GWP	675	675	675	675
CO ₂ -equivalent [t]	0,7	0,7	0,9	1,4

Service:



www.atagverwarming.com

ATAG Verwarming Nederland B.V
NL-7131 PE Lichtenvoorde