

Merk hansgrohe
 Artikelnaam **Rebris E** ééngreeps douchemengkraan opbouw
 Art.nr. 72650670
 Oppervlakte mat zwart
 Netto prijs 140,47 EUR



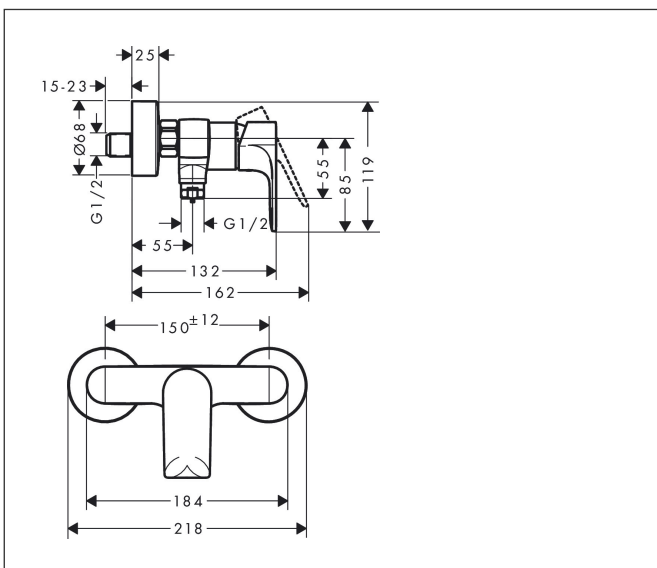
Product foto



Kenmerken

- 1 functie
- installatie met hartafstand 150 ± 12 mm
- maximale doorstroomhoeveelheid bij 3 bar: 15 l/min
- keramisch kardoos
- temperatuurbegrenzing instelbaar
- terugslagklep
- slangaansluiting: DN15
- minimale bedrijfsdruk: 1 bar
- maximale bedrijfsdruk: 10 bar

Maat tekeningen

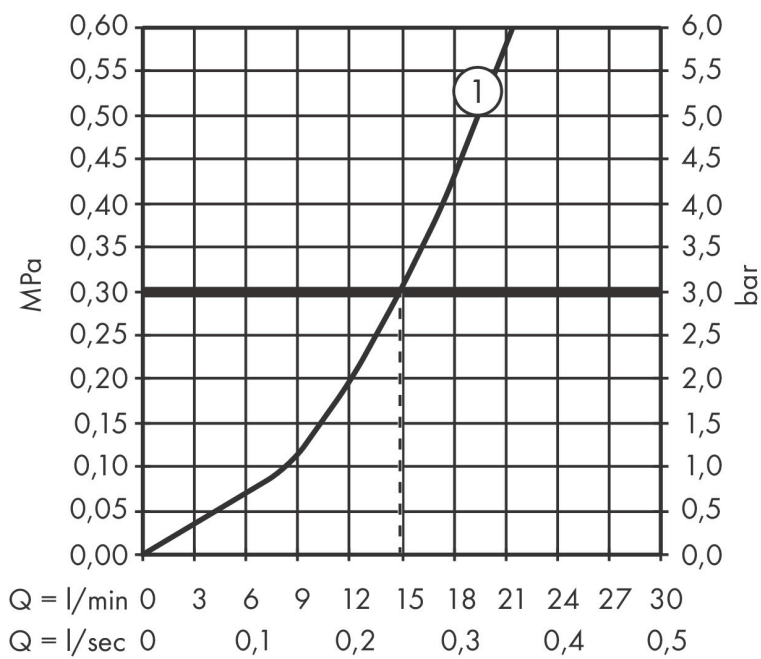


Certificaat



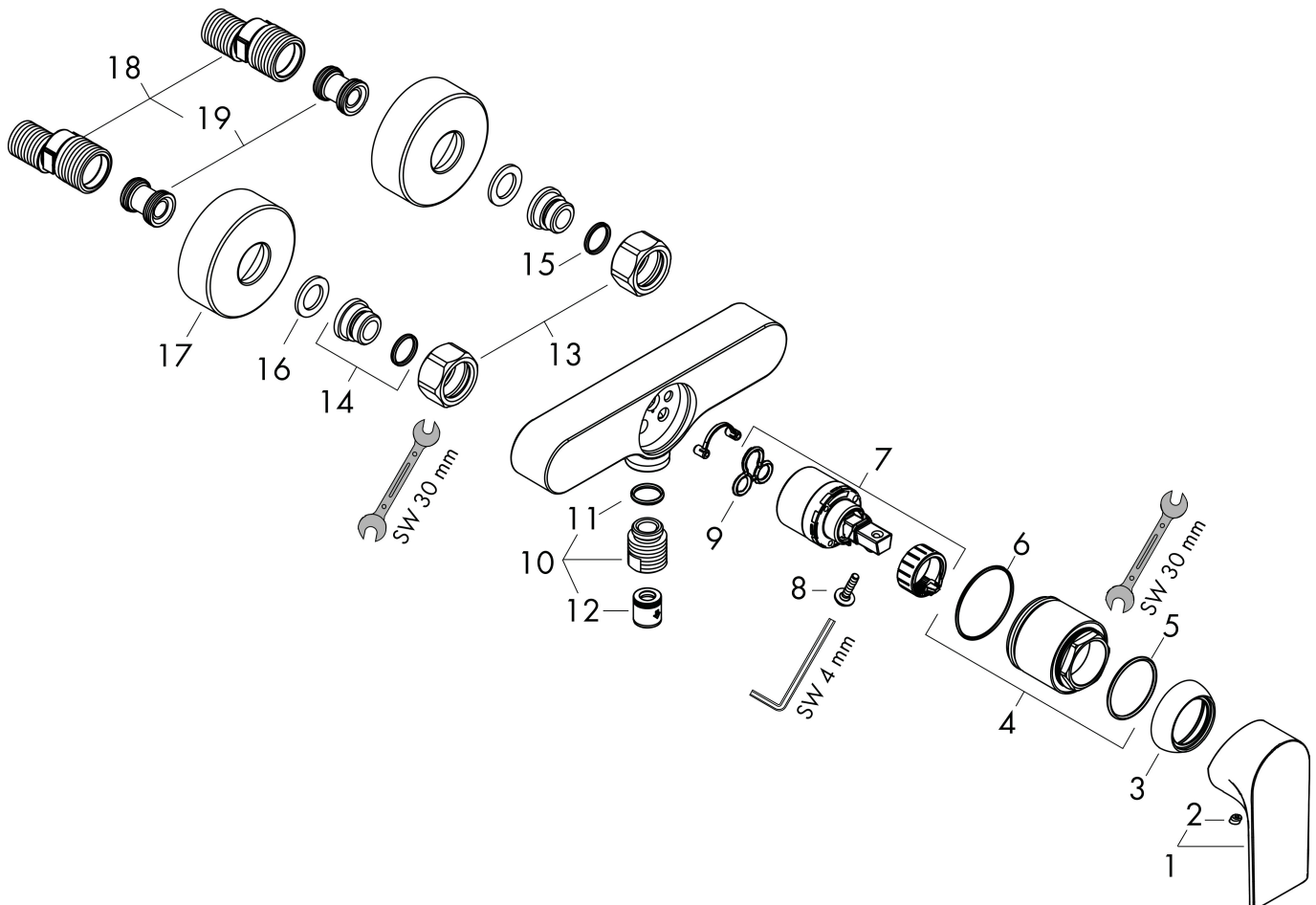
Merk hansgrohe
 Artikelnaam **Rebris E** ééngreeps douchemengkraan opbouw
 Art.nr. 72650670
 Oppervlakte mat zwart
 Netto prijs 140,47 EUR

Stroomschema



Merk	hansgrohe
Artikelnaam	Rebris E ééngreeps douchemengkraan opbouw
Art.nr.	72650670
Oppervlakte	mat zwart
Netto prijs	140,47 EUR

Explosietekening voor bouwjaar: >06/22



Merk	hansgrohe
Artikelnaam	Rebris E ééngreeps douchemengkraan opbouw
Art.nr.	72650670
Oppervlakte	mat zwart
Netto prijs	140,47 EUR

Onderdelen voor bouwjaar: >06/22

Pos	Beschrijving	Art.nr.	Prijs
1	greep	94655670	63,34
2	greepstop	96338610	4,68
3	afdekkap	97406670	25,90
4	moer	97977670	51,06
5	O-Ring 32x2	98193000	3,12
6	O-ring 33x1,5	98164000	3,12
7	kardoes compl.	92730000	54,08
8	borgschroef	95140000	4,99
9	dichting	95008000	8,01
10	muuraansluitbocht	96044000	13,21
11	O-ring 14x2	98129000	3,12
12	terugslagklepset DW 15	94074000	13,21
13	moeren set	96157670	40,14
14	aansluiting	97220000	13,21
15	O-ring 15x2	98163000	3,12
16	zeefdichting	96922000	8,01
17	rozet Ø 68 mm	96467670	25,90
18	S-koppelingenset (±12 mm)	94140000	42,22
19	slagdemper	96429000	4,99