

Wilo-CronoLine-IL
Wilo-CronoTwin-DL
Wilo-CronoBloc-BL



It Montavimo ir naudojimo instrukcija

Fig. 1: IL (Design A)

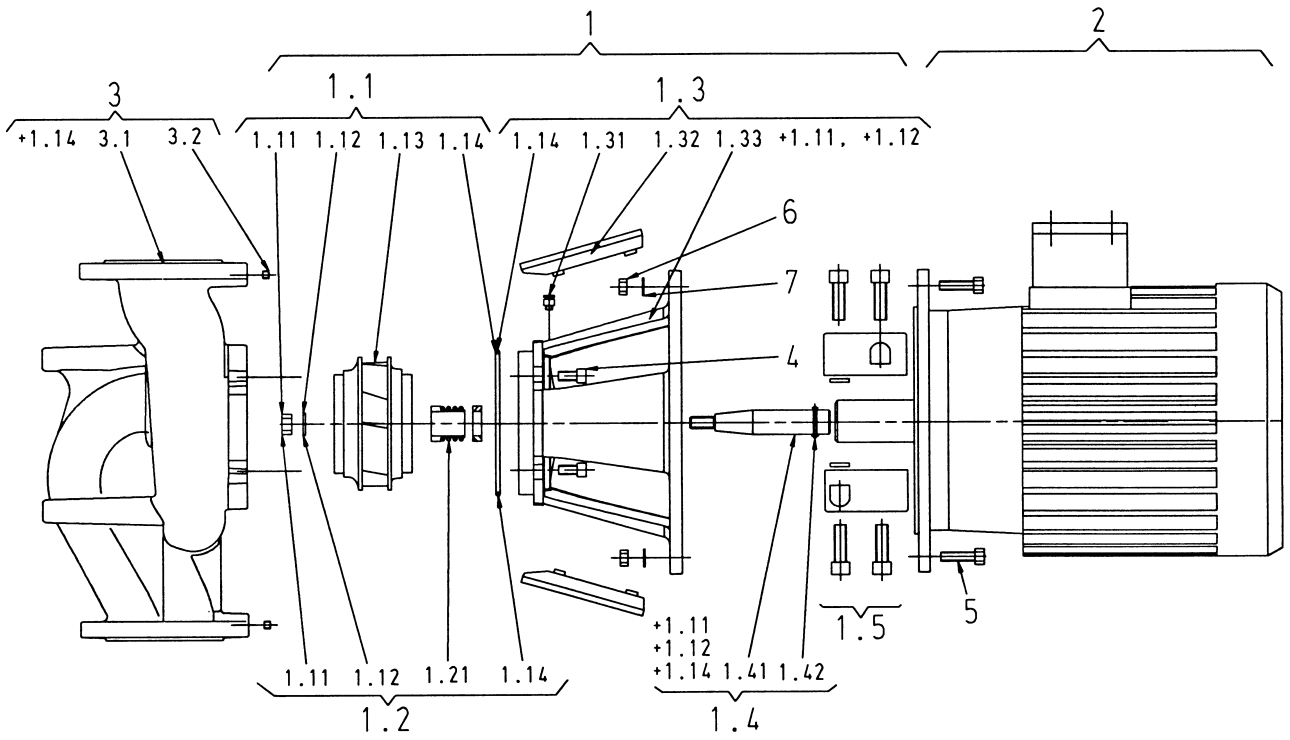


Fig. 2: DL (Design A)

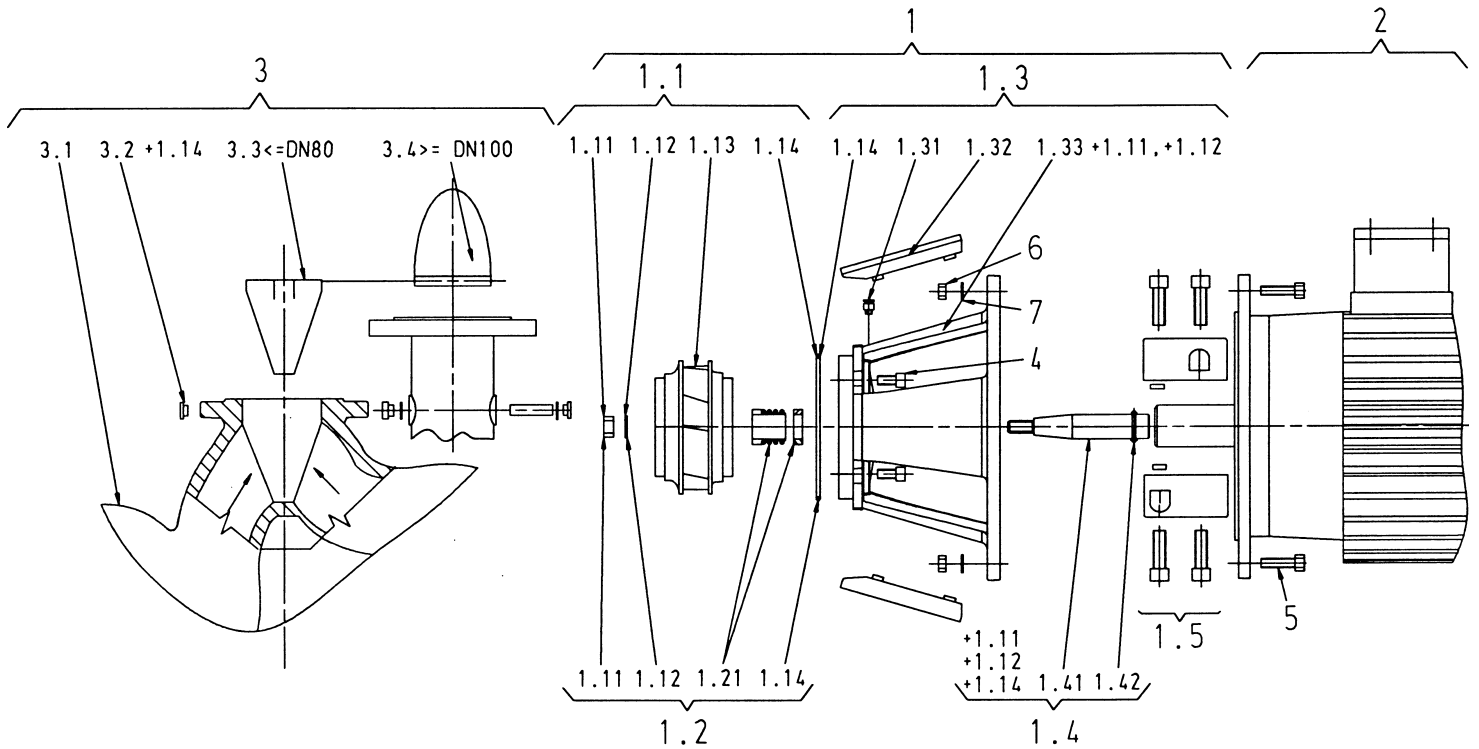


Fig. 3: BL (Design A)

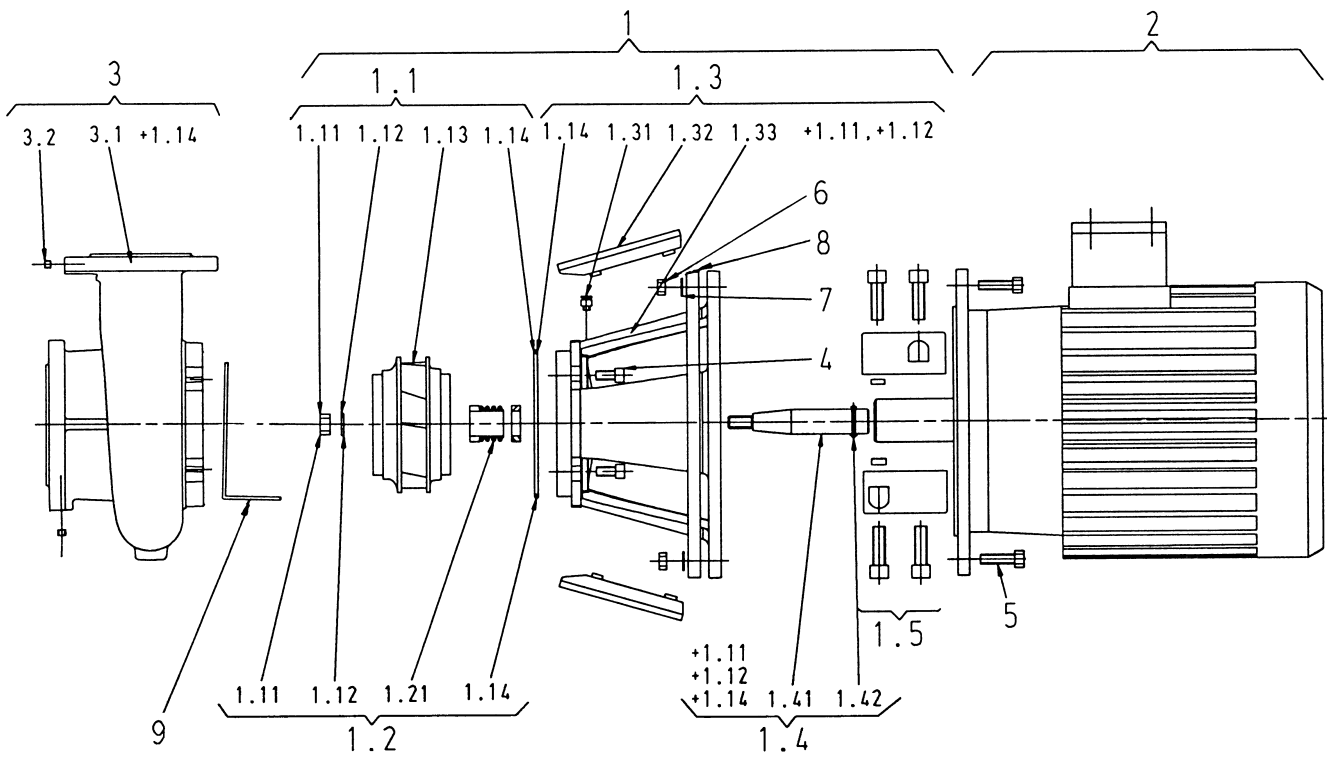


Fig. 4: IL (Design B)

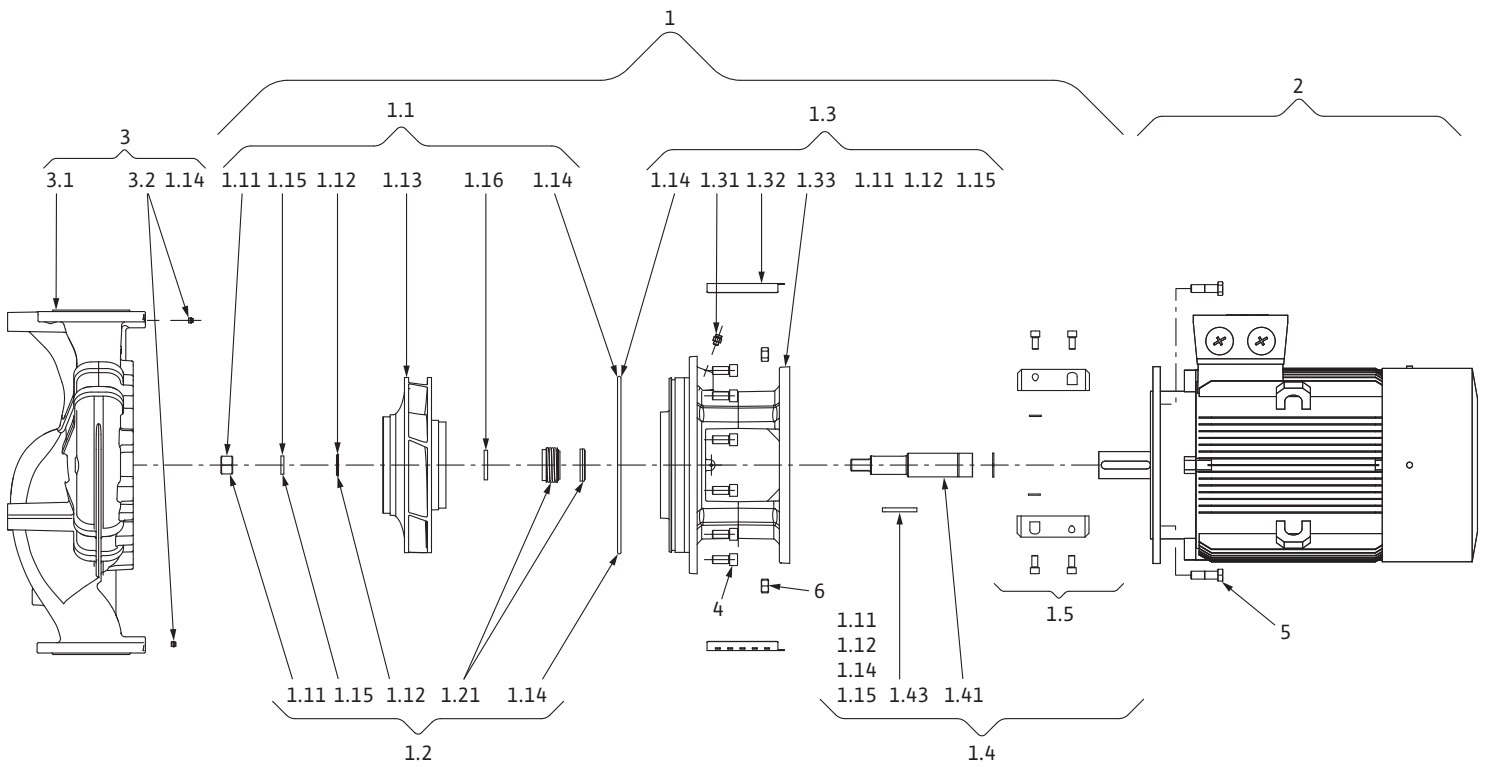


Fig. 5: BL (Design B)

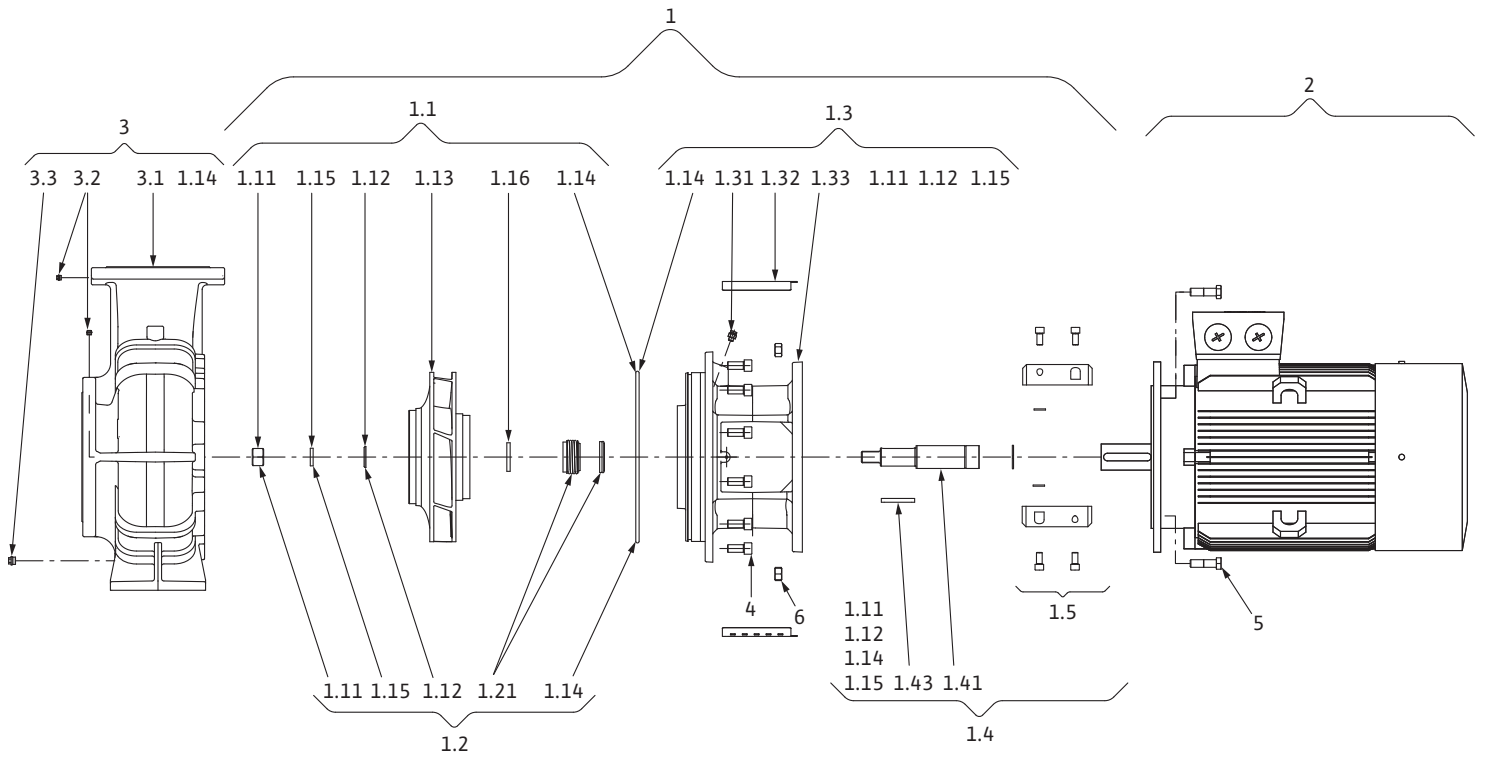
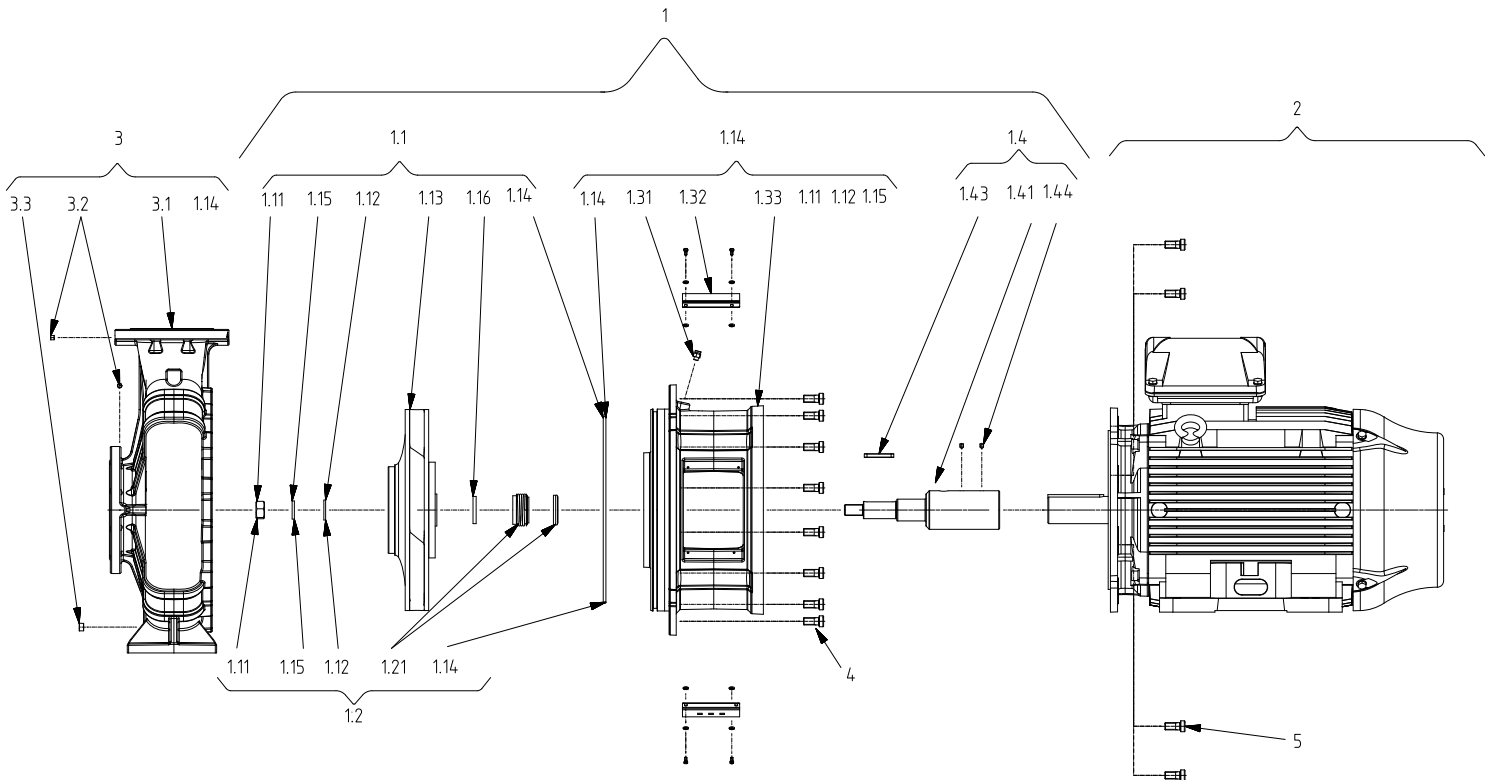


Fig. 6: BL (Design C)



1	Bendroji dalis.....	3
2	Sauga.....	3
2.1	Nuorodų žymėjimas eksploatacijos instrukcijoje	3
2.2	Personalo kvalifikacija	4
2.3	Pavojai, kylantys dėl saugaus eksploatavimo taisyklių nesilaikymo	4
2.4	Darbas laikantis saugos nuorodų	4
2.5	Eksploatacijos saugumo technika	4
2.6	Darbo saugos taisyklės montavimo ir techninės priežiūros darbams	4
2.7	Savavališkas konstrukcijos keitimas ir atsarginių dalių gamyba	5
2.8	Neleistinas eksploatavimas	5
3	Transportavimas ir laikinasis sandėliavimas	5
3.1	Siuntimas	5
3.2	Transportavimas montavimo/išmontavimo tikslais	5
4	Naudojimas pagal paskirtį	6
5	Gaminio duomenys	7
5.1	Modelio kodo paaiškinimas	7
5.2	Techniniai duomenys	7
5.3	Tiekimo komplektacija	8
5.4	Priedai	8
6	Aprašymas ir veikimas	9
6.1	Produkto aprašymas	9
6.2	Galimo triukšmingumo parametrai	10
6.3	Leidžiamos jėgos ir momentai ties siurblio flanšais (tik BL siurbliuose)	11
7	Instaliacija ir prijungimas prie elektros tinklo	12
7.1	Instaliavimas	12
7.2	Prijungimas prie elektros tinklo	16
7.3	Antikondensacinio šildymo prijungimas	18
8	Eksploatacijos pradžia	18
8.1	Pirmasis paleidimas	18
9	Vyksta techninis aptarnavimas.....	20
9.1	Oro tiekimas	21
9.2	Techninės priežiūros darbai	21
10	Sutrikimai, priežastys ir pašalinimas	27
11	Atsarginės dalys	27
12	Utilizavimas.....	29

1 Bendroji dalis

Apie šį dokumentą

Originali naudojimo instrukcija parengta vokiečių kalba. Visos kitos šios instrukcijos kalbos yra originalios naudojimo instrukcijos vertimas.

Montavimo ir naudojimo instrukcija yra sudėtinė prietaiso dalis. Ji visada turi būti netoli prietaiso. Tikslus šios instrukcijos laikymasis yra būtina prietaiso naudojimo pagal paskirtį ir teisingo jo aptarnavimo sąlyga.

Montavimo ir naudojimo instrukcija atitinka gaminio konstrukciją ir jos pagrindą sudarančių saugos techninių nurodymų ir normų būklę spausdinimo metu.

EB atitikties deklaracija:

EB atitikties deklaracijos kopija yra šios montavimo ir naudojimo instrukcijos dalis.

Atliekant su mumis nesuderintus techninius ten nurodytų konstrukcijų pakeitimus ar nepaisant montavimo ir naudojimo instrukcijoje pateiktų gaminio ir (arba) darbuotojų saugos taisyklių ši deklaracija netenka galios.

2 Sauga

Šioje montavimo ir naudojimo instrukcijoje pateiktos svarbiausios nuorodos, kurių būtina laikytis montuojant, eksploatuojant ir techniškai prižiūrint įrenginį. Todėl montuotojas ir atsakingi kvalifikuoti darbuotojai/operatorius prieš montavimą ir eksploatacijos pradžią būtinai privalo perskaityti šią montavimo ir naudojimo instrukciją.

Būtina laikytis ne tik šiame skyriuje „Sauga“ pateiktų bendrųjų saugos nuorodų, bet ir kituose skyriuose įterptų, pavojaus simboliais pažymėtų specialiųjų saugos nuorodų.

2.1 Nuorodų žymėjimas eksploatacijos instrukcijoje

Simboliai



Bendras pavojaus simbolis



Elektros įtampos keliamas pavojus



PRANEŠIMAS

Įspėjamieji žodžiai

PAVOJUS!

Labai pavojinga situacija.

Nesilaikant šio reikalavimo, galima labai sunkiai ar net mirtinai susižeisti.

ĮSPĖJIMAS!

Naudotojas gali būti (sunkiai) sužeistas. „Įspėjimas“ reiškia, kad ignoruojant šią nuorodą tikėtini (sunkūs) sužeidimai.



PERSPĖJIMAS!

Kyla pavojus apgadinti gaminį / įrenginį. „Perspėjimas“ nurodo galimą gaminio apgadinimo pavojų nesilaikant pateiktos nuorodos.

PRANEŠIMAS:

Naudinga nuoroda, kaip naudoti gaminį. Be to, ja atkreipiamas dėmesys į galinčius kilti sunkumus.

- Būtina atsižvelgti į tiesiogiai ant gaminio pritvirtintas nuorodas, pvz.:
- sukimosi krypties rodyklę,
 - Besiribojančias žymes,
 - vardinę kortelę,
 - įspėjamąjį lipduką.
- Šios nuorodos turi būti aiškiai įskaitomos.
- 2.2 Personalo kvalifikacija**
- Įrenginį montuojantis, eksploatuojantis ir techninę priežiūrą atliekantis asmuo turi būti įgijęs šiam darbui reikalingą kvalifikaciją. Operatorius turi užtikrinti personalo kompetenciją ir kontrolę. Jei personalas neturi pakankamai žinių, personalą reikia išmokyti ir instruktuoti. Jei būtina, tokiu atveju operatorius gali kreiptis į gaminio gamintoją.
- 2.3 Pavojai, kylantys dėl saugaus eksploatavimo taisyklių nesilaikymo**
- Nepaisant saugaus eksploatavimo taisyklių, gali kilti pavojus asmenims, aplinkai ir gaminio/įrenginio veikimui. Nesilaikant saugos nuorodų, teisė į žalos atlyginimą netenka galios.
- Ignoruojant nuorodas gali kilti, pavyzdžiui, tokia reali grėsmė:
- elektros, mechaninio ir bakteriologinio poveikio keliamą grėsmę žmonėms,
 - aplinkai keliamas pavojus nutekėjus pavojingoms medžiagoms,
 - materialinė žala,
 - svarbių gaminio/įrenginio funkcijų gedimas,
 - netinkamai atliktos privalomosios techninės priežiūros ir remonto procedūros.
- 2.4 Darbas laikantis saugos nuorodų**
- Būtina laikytis šioje montavimo ir naudojimo instrukcijoje pateiktų saugos nuorodų, galiojančių nacionalinių taisyklių dėl nelaimingų atsitikimų prevencijos ir operatoriaus vidaus darbo, eksploatavimo ir saugos taisyklių.
- 2.5 Eksploatacijos saugumo technika**
- Šis įtaisas nėra skirtas naudoti asmenims (įskaitant vaikus) su ribotais fiziniais, sensoriniais arba protiniais gebėjimais arba nepakankama patirtimi ir (arba) nepakankamomis žiniomis, nebent jie būtų prižiūrėti už jų saugumą atsakingo asmens arba gautų iš jo instrukcijas, kaip naudoti prietaisą.
- Vaikus reikia prižiūrėti ir užtikrinti, kad jie nežaistų su įtaisu.
 - Jei įkaitę ar šalti gaminio/įrenginio komponentai kelia pavojų, šiuos komponentus reikia apsaugoti nuo prisilietimo (juos montuoja klientas).
 - Judančių komponentų (pvz., movos) apsaugą nuo prisilietimo gaminio eksploatavimo metu nuimti draudžiama.
 - Pavojingų (pvz., sprogių, nuodingų, karštų) terpių nuotėkį (pvz., ties veleno sandarikliu) reikia pašalinti taip, kad tai nekeltų pavojaus asmenims ir aplinkai. Būtina laikytis nacionalinių įstatymų nuostatų.
 - Lengvai užsiliepsnojančias medžiagas reikia laikyti toliau nuo gaminio.
 - Turi būti užtikrinta, kad grėsmės nekeltų elektros energija. Būtina laikytis vietos bei bendrųjų (pvz., IEC, Lietuvos standartizacijos departamento ir t. t.) taisyklių ir vietos elektros tiekimo bendrovių reikalavimų.

- 2.6 Darbo saugos taisyklės montavimo ir techninės priežiūros darbams**
- Operatorius privalo užtikrinti, kad visus montavimo ir techninės priežiūros darbus atliktų tik įgalioti ir kvalifikuoti specialistai, atidžiai perskaitę naudojimo instrukciją ir taip įgiję pakankamai žinių.
- Bet kokius darbus su gaminiu/įrenginiu leidžiama atlikti tik tada, kai jis išjungtas. Montavimo ir naudojimo instrukcijoje aprašytų gaminio/įrenginio išjungimo veiksmų būtina laikytis.
- Užbaigus darbus reikia nedelsiant vėl pritvirtinti visus saugos ir apsauginius įtaisus arba juos įjungti.
- 2.7 Savavališkas konstrukcijos keitimas ir atsarginių dalių gamyba**
- Savavališkai pakeitus konstrukciją ir gaminant atsargines dalis kyla pavojus gaminio/personalo saugumui; be to, tuomet netenka galios gamintojo pateikti saugos aiškinimai.
- Atlikti gaminio pakeitimus leidžiama tik pasitarus su gamintoju. Originalios atsarginės dalys ir gamintojo leisti naudoti priedai užtikrina saugumą. Dėl kitokių dalių naudojimo netaikoma garantija.
- 2.8 Neleistini eksploatavimas**
- Pristatyto gaminio eksploatavimo sauga gali būti garantuojama tik naudojant gaminį pagal paskirtį, kaip nurodyta naudojimo instrukcijos 4 skyriuje. Draudžiama nepasiekti kataloge / duomenų lape nurodytų ribinių verčių arba viršyti jas.
- 3 Transportavimas ir laikinasis sandėliavimas**
- 3.1 Siuntimas**
- Siurblys išsiunčiamas iš gamyklos supakuotas į dėžę arba pririštas prie paletės ir apsaugotas nuo dulkių bei drėgmės.
- Transportavimo kontrolė**
- Gavę siurblij, nedelsdami patikrinkite, ar nėra transportuojant padarytų pažeidimų. Nustačius transportavimo pažeidimus, būtina per atitinkamą laiką atlikti būtinus veiksmus su vežėjo įmone.
- Laikymas**
- Iki montavimo siurblys turi būti laikomas sausoje, nuo šalčio ir mechaninių pažeidimų apsaugotoje vietoje.
- Jei yra, palikite dangtelį ant vamzdžių jungčių, kad į siurblio korpusą nepatektų nešvarumų ir kitų pašalinių objektų.
- Kartą per savaitę pasukite siurblio veleną, kad ant guolių nesusidarytų grioveliai ir neprikibtų. Teiraukitės Wilo, kokių konservavimo priemonių reikia imtis, jei būtinas ilgesnis laikymo laikas.
-  **PERSPĖJIMAS! Pažeidimų pavojus dėl netinkamos pakuotės!**
Jei siurblys vėliau vėl bus transportuojamas, jį saugiam transportavimui reikia tinkamai supakuoti.
- Tam pasirinkite originalią arba jai lygiavertę pakuotę.
- 3.2 Transportavimas montavimo/išmontavimo tikslais**
-  **ĮSPĖJIMAS! Pavojus žmonėms!**
Dėl netinkamo transportavimo kyla žmonių sužeidimo pavojus.
- Siurblij transportuoti galima tik su leistiniais kėlimo mechanizmais. Juos reikia tvirtinti prie siurblio flanšų ir, jei reikia, prie variklio išorinio skersmens (reikalinga apsauga nuo nuslydimo!).
 - Keliant kranu, siurblij reikia kaip parodyta apjuosti diržu. Diržus reikia įdėti į aplink siurblij esančias kilpas, kurios dėl siurblio svorio užsiveržia.

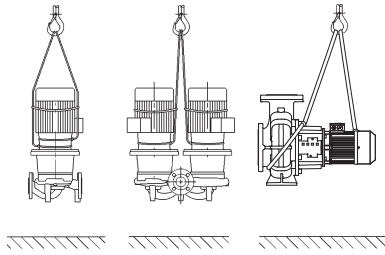


Fig. 6: Siurblio transportavimas

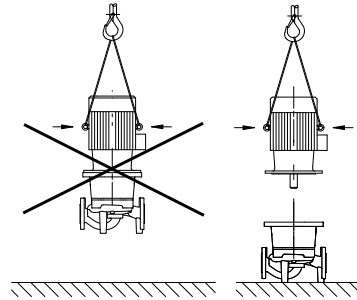


Fig. 7: Variklio transportavimas

- Variklio transportavimo kilpos skirtos tik krovinio nukreipimui (Fig. 6).
- Variklio transportavimo kilpos skirtos tik variklio, o ne viso siurblio transportavimui (Fig. 7).



ĮSPĖJIMAS! Pavojus žmonėms!
Nepritvirtintas siurblys gali sužaloti žmones.

- Nestatyti nepritvirtinto siurblio ant siurblio kojelių. Kojelės su angomis sriegiams skirtos tik tvirtinimui. Nepritvirtintas stovintis siurblys gali nuvirsti.



PAVOJUS! Mirtino sužeidimo rizika!

Siurblio ar siurblio dalių svoris gali būti labai didelis. Dėl krintančių dalių kyla įsijovimo, suspaudimo, sumušimo ar smūgių, galinčių sukelti mirtį, pavojus.

- Visada naudokite tinkamas krovinio kėlimo priemones ir dalis pritvirtinkite taip, kad nenukristų.
- Jokiu būdu nestovėkite po pakeltu kroviniumi.
- Sandėliuojant ir transportuojant bei prieš atliekant visus instaliavimo ir montavimo darbus užtikrinti, kad siurblys gulėtų ar stovėtų saugiai.

4 Paskirtis

Paskirtis

Konstruktinės serijos IL (Inline konstrukcijos viengubi siurbLIAI), DL (Inline konstrukcijos sudvejinti siurbLIAI) ir BL („Block“ konstrukcijos siurbLIAI) sauso rotoriaus siurbLIAI skirti taikymui pastatų technikoje kaip cirkuliaciniai siurbLIAI.

Taikymo sritys

Jie gali būti naudojami:

- Šildymo karštu vandeniu sistemoms
- Aušinimo ir šalto vandens sistemoms
- Buitinio vandens sistemoms
- Pramoninėms cirkuliacinėms sistemoms
- Šilumnešių sistemoms

Draudžiama naudoti

Įprastos montavimo vietos yra techninės pastato patalpos su kitais pastato techniniais įrengimais. Tiesioginė įrenginio instaliacija kitos paskirties patalpose (gyvenamosiose ir darbo patalpose) nenumatyta.

Montuoti lauke galima tik atitinkamų specialios paskirties versijų šių konstrukcinių serijų siurblius (žr. skyrių 7.3 „Antikondensacinio šildymo prijungimas“ p. 18).



PERSPĖJIMAS! Materialinės žalos pavojus!

Terpėje esančios neleistinos medžiagos gali sugadinti siurbLį. Kietos abrazyvinės medžiagos (pvz., smėlis) pagreitina siurblio nusidėvėjimą.

Siurbliu, kurie nėra tinkami naudoti sprogiroje aplinkoje, tokioje aplinkoje naudoti negalima.

- Tinkamas naudojimas apima ir šių nurodymų laikymąsi.
- Bet koks kitoks naudojimas laikomas naudojimu ne pagal nurodymus.

5 Gaminio duomenys

5.1 Modelio kodo paaiškinimas

Modelio kodo paaiškinimą sudaro tokie elementai:

Pavyzdys: IL 80/130-5,5/2 DL 80/130-5,5/2 BL 65/130-5,5/2	
IL	Flanšinis siurblys kaip viengubas „Inline“ konstrukcijos siurblys
DL	Flanšinis siurblys kaip „Inline“ sudvejintas siurblys
BL	Flanšinis siurblys kaip „Block“ konstrukcijos siurblys
80	Vamzdžio jungties vardinis skersmuo DN (BL: iš slėgio pusės) (mm)
130	Vardinis darbaračio skersmuo (mm)
5,5	Variklio nominalioji galia P_2 (kW)
2	Variklio polių skaičius

5.2 Techniniai duomenys

Savybė	Vertė	Pastabos
Nominalios apskukos	Versija 50 Hz • IL/DL/BL (2/4 polių): 2900 arba 1450 sūk./min. • IL (6 polių): 950 sūk./min.	Priklausomai nuo siurblio tipo
	Versija 60 Hz • IL/DL/BL (2/4 polių): 3500 arba 1750 sūk./min.	Priklausomai nuo siurblio tipo
Vardiniai pločiai DN	IL: nuo 32 iki 200 mm DL: nuo 32 iki 200 mm BL: nuo 32 iki 150 mm (iš slėgio pusės)	
Vamzdžių ir slėgio matavimo jungtys	Flanšai PN 16 pagal DIN EN 1092-2 standartą su slėgio matavimo jungtimis Rp 1/8 pagal DIN 3858 standartą	
Leistina darbinės terpės temperatūra min./maks.	Nuo -20 °C iki +140 °C	Priklausomai nuo terpės
Aplinkos temperatūra min./maks.	Nuo 0 iki +40 °C	Žemesnė arba aukštesnė aplinkos temperatūra pareikalavus
Sandėliavimo temperatūra min./maks.	Nuo -20 °C iki +60 °C	
Maks. leistinas darbinis slėgis	13 bar (iki +140 °C) 16 bar (iki +120 °C)	Versija...-P4 (25 bar) kaip specialus modelis už didesnę kainą (prieinamas tik kaip specialus modelis priklausomai nuo siurblio tipo)
Izoliacijos klasė	F	
Apsaugos klasė	IP55	
Leidžiamos darbinės terpės	Šildymo sistemos vanduo pagal VDI 2035	Standartinis modelis
	Buitinis vanduo	Standartinis modelis
	Aušinimo ir šaltas vanduo	Standartinis modelis
Vandens – glikolio mišinys iki 40 tūrio %	Standartinis modelis	
Šiluminė alyva	Specialus modelis arba papildoma įranga (taikomas antkainis)	
Kitos terpės (pagal užsakymą)	Specialus modelis arba papildoma įranga (taikomas antkainis)	

Lent. 1. Techniniai duomenys

Savybė	Vertė	Pastabos
Prijungimas prie elektros tinklo	3~400 V, 50 Hz	Standartinis modelis
	3~230 V, 50 Hz (ne daugiau kaip 3 kW)	Kitoks standartinio modelio naudojimas (be antkainio)
	3~230 V, 50 Hz (nuo 4 kW)	Specialus modelis arba papildoma įranga (taikomas antkainis)
	3~380 V, 60 Hz	Iš dalies standartinis modelis
Speciali įtampa/specialus dažnis	Kitokios įtampos arba kitokių dažnių siurbliai pagal užsakymą	Specialus modelis arba papildoma įranga (taikomas antkainis)
Termorezistoriaus jutiklis	IL: nuo 75 kW standartinis modelis BL: nuo 5,5 kW standartinis modelis	
Sūkių reguliavimas, polių perjungimas	„Wilo“ valdikliai (pvz., Wilo-CC/SC-HVAC sistema)	Standartinis modelis
	Polių perjungimas	Specialus modelis arba papildoma įranga (taikomas antkainis)
Apsauga nuo sprogdimo (EEx e, EEx de)	Iki 37 kW	Specialus modelis arba papildoma įranga (taikomas antkainis)

Lent. 1. Techniniai duomenys

Papildomi duomenys CH	Leidžiamos darbinės terpės
Šildymo siurbliai	Vanduo šildymui (pagal VDI 2035/vdTÜV Tch 1466/CH: pagal SWKI BT 102-01) ... Jokių deguonies surišimo priemonių, jokių cheminių sandarinimo priemonių (nuo korozijos apsaugotas uždaras įrenginys pagal VDI 2035 (CH: SWKI BT 102-01); reikia apdoroti nesandarias vietas) ...

Darbinės terpės

Jei naudojamas vandens-glikolio mišinys (arba pumpuojamos terpės, kurių klampa kitokia nei švaraus vandens), reikia atsižvelgti į didesnę siurblio vartojamą galią. Naudoti tik mišinius su apsaugos nuo korozijos inhibitoriais. Būtina laikytis gamintojo nurodytų duomenų.

- Jei reikia, reikia pritaikyti variklio galią.
- Pumpuojamoje terpėje neturi būti nuosėdų.
- Kitų darbinių terpių naudojimui reikalingas Wilo leidimas.
- Sistemoms, kurios sukurtos pagal dabartinę technikos lygį, esant normaliems sistemos parametrams, yra numatytas standartinio sandariklio ir (arba) standartinio mechaninio sandariklio bei darbinių terpių suderinamumas. Esant ypatingoms aplinkybėms (pvz., kietos medžiagos, alyvos arba EPDM kenkiančios medžiagos darbinėje terpėje, į sistematą patenkantis oras ir kt.) reikalingas atitinkamas specialieji sandarikliai.



PRANEŠIMAS:

Būtina visais atvejais būtina laikytis darbinės terpės saugos duomenų lape nurodytų duomenų!

5.3 Tiekimo komplektacija

- IL/DL/BL siurblys
- Montavimo ir naudojimo instrukcija

5.4 Priedai

Priedai užsakomi atskirai:

- Termorezistoriaus atjungimo relė montavimui skydinėje
- IL/DL: 3 gembės su tvirtinimo elementais, skirtos montuoti ant pamato
- DL: aklinimo flanšas remonto tikslams
- BL: dokumentai, susiję su pamato ar pagrindo plokštės konstrukcija išsamų sąrašą žr. kataloge ir kainyne atsarginių dalių dokumentacijoje.

6 Aprašymas ir veikimas

6.1 Produkto aprašymas

Visi čia aprašyti siurbiai yra kompaktiškos konstrukcijos vienpakopiai žemo slėgio išcentriniai siurbiai su prijungtu varikliu. Mechaninis sandariklis nereikalauja techninės priežiūros. Siurbiai gali būti tiek tiesiogiai montuojami į tinkamai pritvirtintą vamzdyną kaip į vamzdį montuojami siurbiai, tiek statomi ant pamato cokolio. Montavimo galimybės priklauso nuo siurblio dydžio. Naudojant valdiklį (pvz., Wilo-CC/SC-HVAC sistema), siurblių galią galima valdyti tolydžiai. Tai leidžia siurblio galią optimaliai priderinti sistemos poreikiams ir užtikrinti ekonomišką siurblio veikimą.

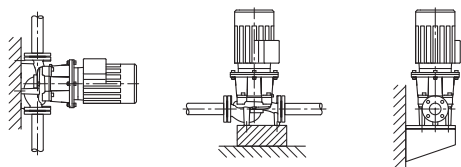


Fig. 8: IL vaizdas

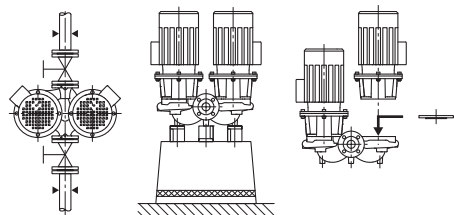


Fig. 9: DL vaizdas

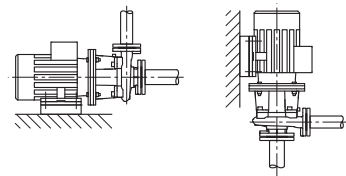


Fig. 10: BL vaizdas

Konstrukcija IL:

Siurblio korpusas pagamintas kaip linijinė („Inline“) konstrukcija, t.y. siurbimo ir slėgio pusės flanšai sumontuoti pagal vidurio liniją (Fig. 8). Visi siurblių korpusai yra su kojelėmis. Montavimas ant pamato cokolio rekomenduojamas, kai variklio nominalioji galia yra 5,5 kW ir didesnė.

Konstrukcija DL:

Du siurbiai įrengti bendrame korpuse (sudvejintas siurblys). Siurblio korpuso „Inline“ konstrukcija (Fig. 9). Visi siurblių korpusai yra su kojelėmis. Montavimas ant pamato cokolio rekomenduojamas, kai variklio nominalioji galia yra 4 kW ir didesnė. Kartu su valdikliu reguliavimo režimu veikia tik pagrindinis siurblys. Dirbant pilna apkrova antras siurblys naudojamas kaip pagalbinis siurblys. Be to, sutrikimo atveju antras siurblys gali perimti rezervinę funkciją.



PRANEŠIMAS:

Visiems konstrukcinės serijos DL siurblių tipams/visų dydžių korpusams gaminami aklinimo flanšai (žr. skyrių 5.4 „Priedai“ p. 9), kurie leidžia pakeisti įstatomąjį bloką taip pat ir esant dvigubam korpusui (Fig. 9 dešinėje). Tad keičiant įstatomąjį bloką viena pavara gali ir toliau veikti.



PRANEŠIMAS:

Kad būtų užtikrinta rezervinio siurblio parengtis, paleiskite rezervinį siurbį kas 24 val., bent kartą per savaitę.

Konstrukcija BL:

Siurblys su spiraliniu korpusu ir flanšų matmenimis pagal DIN EN 733 standartą (Fig. 10). Priklausomai nuo konstrukcijos: Variklio galia iki 4 kW: Siurblys su priveržtu montavimo cokoliu arba su išlietomis siurblio korpuso kojelėmis. Variklio galia nuo 5,5 kW (dizainas A): Siurblys yra su išlietomis arba priveržtomis kojelėmis. Dizaino B/C konstrukcija: Su išlietomis siurblio korpuso kojelėmis.

6.2 Galimo triukšmingumo parametrai

Variklio galia P_N [kW]	Garso slėgio lygis L_p, A [dB (A)] ¹⁾				
	2900 suk./min.		1450 suk./min.		950 suk./min.
	IL, BL, DL (DL naudojant atskirai)	DL (DL naudojant lygiagrečiai)	IL, BL, DL (DL naudojant atskirai)	DL (DL naudojant lygiagrečiai)	IL, BL
0,55	57	60	45	48	-
0,75	60	63	51	54	-
1,1	60	63	51	54	-
1,5	64	67	55	58	-
2,2	64	67	60	63	-
3	66	69	55	58	-
4	68	71	57	60	-
5,5	71	74	63	66	-
7,5	71	74	63	66	65
11	72	75	65	68	65
15	72	75	65	68	-
18,5	72	75	70	73	-
22	77	80	66	69	-
30	77	80	69	72	-
37	77	80	70	73	-
45	72	-	72	75	-
55	77	-	74	77	-
75	77	-	74	-	-
90	77	-	72	-	-
110	79	-	72	-	-
132	79	-	72	-	-
160	79	-	74	-	-
200	79	-	75	-	-
250	85	-	-	-	-

¹⁾ Erdvinio garso slėgio vidutinė vertė kvadrato formos matavimo plote 1 m atstumu nuo variklio paviršiaus.

Lent. 2. Galimo triukšmingumo parametrai

6.3 Leidžiamos jėgos ir momentai ties siurblio flanšais (tik BL siurbliuose)

Žr. 11 Fig. ir sąrašą „Lent. 3. Leistinos jėgos ir momentai prie siurblių flanšų“ p. 11.

Vertės pagal ISO/DIN 5199-II klasė (2002) – B priedas, šeima Nr. 1A.

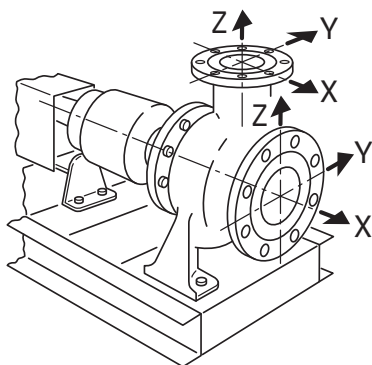


Fig. 11: Leistinos jėgos ir momentai prie siurblių flanšų – siurblys iš ketaus

	DN	Jėgos F [N]				Momentai M [Nm]			
		F _X	F _Y	F _Z	Σ Jėgos F	M _X	M _Y	M _Z	Σ Momentai M
Slėgio atvamzdis	32	315	298	368	578	385	263	298	560
	40	385	350	438	683	455	315	368	665
	50	525	473	578	910	490	350	403	718
	65	648	595	735	1155	525	385	420	770
	80	788	718	875	1383	560	403	455	823
	100	1050	945	1173	1838	613	438	508	910
	125	1243	1120	1383	2170	735	525	665	1068
Įsiurbimo atvamzdis	50	578	525	473	910	490	350	403	718
	65	735	648	595	1155	525	385	420	770
	80	875	788	718	1383	560	403	455	823
	100	1173	1050	945	1838	613	438	508	910
	125	1383	1243	1120	2170	735	525	665	1068
	150	1750	1575	1418	2748	875	613	718	1278
	200	2345	2100	1890	3658	1138	805	928	1680

Lent. 3. Leistinos jėgos ir momentai prie siurblių flanšų

Jei ne visos veikiančios apkrovos pasiekia didžiausias leistinas vertes, viena šių apkrovų gali viršyti įprastą ribinę vertę su sąlyga, kad įvykdytos toliau nurodytos papildomos sąlygos:

- Visus vienos jėgos ar momento komponentus reikia riboti iki 1,4 didžiausios leistinos vertės.
- Faktinėms flanšų jėgoms ir momentams taikoma tokia (turi būti įvykdyta ši sąlyga):

$$\left(\frac{\sum |F|_{\text{faktinis}}}{\sum |F|_{\text{max. leistinas}}} \right)^2 + \left(\frac{\sum |M|_{\text{faktinis}}}{\sum |M|_{\text{max. leistinas}}} \right)^2 \leq 2$$

Bendra apkrova $\sum |F|$ ir $\sum |M|$ yra kiekvieno flanšo aritmetinės sumos (įtakas ir ištakas), bei faktinėms ir didžiausioms leistinoms vertėms neatsižvelgiant į algebrinę ženklų siurblio lygyje (įtako flanšas + ištako flanšas).

7 Instaliacija ir prijungimas prie elektros tinklo

Sauga



PAVOJUS! Mirtino sužeidimo rizika!

Dėl netinkamo instaliavimo ir netinkamo prijungimo prie elektros tinklo gali kilti pavojus gyvybei.

- Elektros prijungimą leidžiama atlikti tik sertifikuotiems elektrikams ir laikantis galiojančių instrukcijų!
- Būtina laikytis nelaimingų atsitikimų prevencijos taisyklių!



PAVOJUS! Mirtino sužeidimo rizika!

Jei nesumontuoti elektros dėžutės saugos įrenginiai, taip pat movos srityje, elektros iškrova arba prisilietimas prie besisukančių dalių gali sužeisti ar net sukelti grėsmę gyvybei.

- Prieš eksploatacijos pradžią būtina vėl sumontuoti prieš tai išmontuotus saugos įrenginius, tokius kaip movos gaubtai.



PAVOJUS! Mirtino sužeidimo rizika!

Siurblio ar siurblio dalių svoris gali būti labai didelis. Dėl krintančių dalių kyla įsijovimo, suspaudimo, sumušimo ar smūgių, galinčių sukelti mirtį, pavojus.

- Visada naudokite tinkamas krovinio kėlimo priemones ir dalis pritvirtinkite taip, kad nenukristų.
- Jokiu būdu nestovėkite po pakeltu kroviniu.
- Sandėliuojant ir transportuojant bei prieš atliekant visus instaliavimo ir montavimo darbus užtikrinti, kad siurblys gulėtų ar stovėtų saugiai.



PERSPĖJIMAS! Materialinės žalos pavojus!

Netinkamai elgiantis su gaminiu, jį galima sugadinti.

- Siurbį gali instaliuoti tik kvalifikuoti specialistai.



PERSPĖJIMAS! Siurblio sugadinimas dėl perkaitimo!

Be skysčio siurblys gali veikti ne ilgiau nei 1 minutę. Energijos sandaupa sukelia karštį, galintį pažeisti veleną, darbatį ir mechaninį sandariklį.

- Būtina užtikrinti, kad minimalus debitas nebūtų mažesnis nei Q_{min} . Q_{min} apskaičiavimas:

$$Q_{min} = 10 \% \times Q_{maksisurblys}$$

7.1 Montavimas

Paruošimas

- Patikrinkite, ar siurblys atitinka duomenis važtaraštyje; nedelsdami praneškite įmonei „Wilo“ apie esamus pažeidimus ar trūkstamas dalis. Patikrinkite dėžes, lentjuostas, padėklus ar kartonines dėžes, ar nėra atsarginių dalių ar priedų, kurie gali būti prie siurblio.
- Prieš montuojant turi būti atlikti visi suvirinimo ir litavimo darbai ir, jei reikia, išplauti vamzdynai. Purvas gali sutrikdyti siurblio veikimą.

Pastatymo vieta

- SiurbLIAI turi būti instaliuojami nuo oro sąlygų, šalčio/dulkių apsaugotoje, gerai vėdinamoje vietoje, apsaugotoje nuo vibracijos ir nesprogoje aplinkoje.
- Siurbį reikia montuoti gerai prieinamoje vietoje, kad vėliau būtų lengva patikrinti, atlikti techninio aptarnavimo (pvz., mechaninis sandariklis) arba keitimo darbus.
- Minimalaus ašinio atstumo tarp sienos ir variklio ventiliatoriaus gaubto numatymas: laisvas išmontavimo atstumas min. 200 mm + ventiliatoriaus gaubto skersmuo.

Pagrindas

- Kai kurių tipų siurbliams nuo vibracijos izoliuotam pastatymui tuo pat metu reikalingas paties pagrindo bloko atskyrimas nuo pastato elastingu įdėklu (pvz., kamštinė arba presuotos mikroporinės gumos plokštė).

**PERSPĖJIMAS! Materialinės žalos pavojus!**

Pažeidimų pavojus, netinkamas pagrindas/netrinkamas naudojimas.

- **Netinkamas pagrindas arba neteisingas agregato pastatymas gali sugadinti siurblį; tokiais atvejais garantija netaikoma.**

Padėties nustatymas/centravimas

- Vertikaliajoje padėtyje virš siurblio reikia įrengti pakankamos keliamosios galios pakabą ar kilpą (bendra siurblio masė – žr. kataloge/duomenų lape), kad techninio aptarnavimo arba remonto atveju siurblį būtų galima pakelti kėlimo įranga ar panašiomis pagalbinėmis priemonėmis.

**PERSPĖJIMAS! Materialinės žalos pavojus!**

Netinkamai elgiantis su gaminiu, jį galima sugadinti.

- **Variklio kėlimo kilpas naudoti tik variklio, o ne viso siurblio kėlimui.**
- **Siurblį kelti tik leistiniais kėlimo mechanizmais (žr. skyrių 3 „Transportavimas ir laikinasis sandėliavimas“ p. 5).**
- Uždarymo sklendes būtina įrengti prieš ir už siurblio, kad tikrinant, atliekant techninį aptarnavimą ar keičiant siurblį nereikėtų ištuštinti viso įrenginio. Prireikus montuokite atbulinį vožtuvą.
- Karkaso apatinėje dalyje yra anga, prie kurios galima prijungti nutekėjimo vamzdyną, jei tikimasi, kad susidarys kondensacinė drėgmė/kondensatas (pvz., naudojant oro kondicionavimo arba vėsinimo įrangą). Tokiu būdu galima saugiai pašalinti susidariusį kondensatą.
- **Montavimo padėtis:** Leidžiama montuoti bet kokioje padėtyje, išskyrus padėtį „variklis apačioje“.
- Nuorinimo vožtuvas (Fig. 1/2/3/4/5/6, poz. 1.31) visada turi būti nukreiptas į viršų.

**PRANEŠIMAS:**

IL ir DL konstrukcinių serijų siurblių montavimo padėtis su horizontaliu variklio velenu yra leidžiama tik, jei variklio galia ne didesnė nei 15 kW (Fig. 12). Variklio atrama nereikalinga. Jei variklio galia > 15 kW, montavimo padėtis numatyta tik su vertikaliuoju variklio velenu. 2 polių didesnės nei 90 kW galios BL siurblius galima montuoti tik horizontaliai. BL konstrukcinės serijos sublokuoti siurbliai turi būti statomi ant pakankamo pamato arba kronšteinų (Fig. 13).

- Tipo BL siurbliuose variklis turi būti atremtas nuo variklio galios 18,5 kW, žr. montavimo pavyzdžius BL (Fig. 14).

Tik B dizaino siurblio tipas: Nuo 37 kW keturių polių ar 45 kW dviejų polių siurblio korpusas ir variklis turi būti atremti. Tam galima naudoti tinkamas atramas iš „Wilo“ priedų programos.

**PRANEŠIMAS:**

Variklio elektros dėžutė negali būti nukreipta žemyn. Jei reikia, variklį arba įstatomą bloką galima pasukti, prieš tai atsukus šešiabriaunius varžtus. Reikia atkreipti dėmesį, kad sukant nebūtų pažeistas korpuso sandarinimo žiedas.

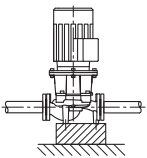
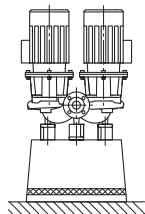
**IL****DL**

Fig. 12: IL/DL

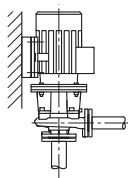
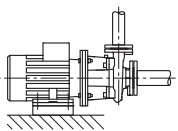
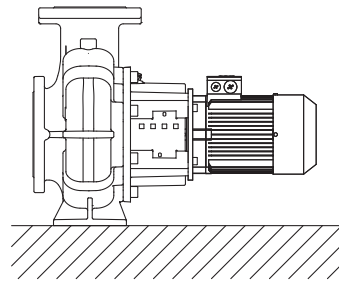
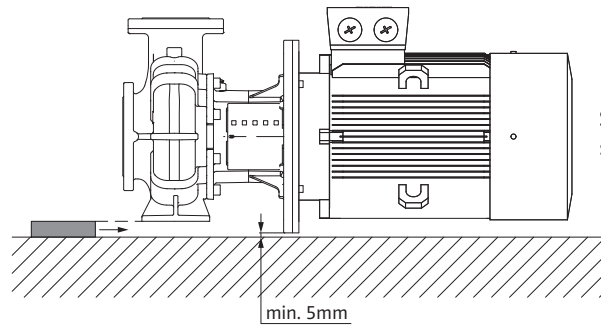


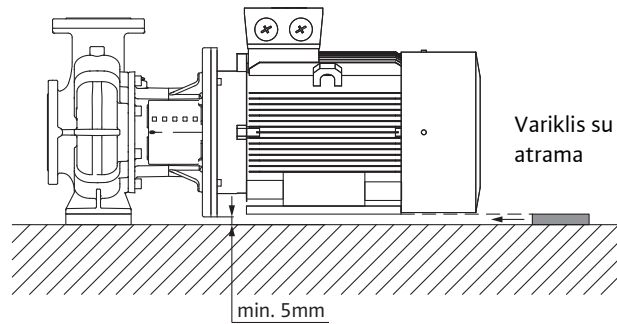
Fig. 13: BL



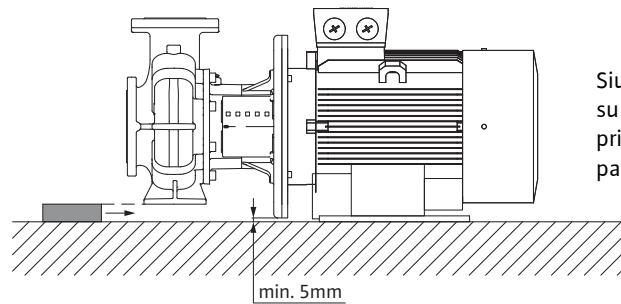
Atramos
nereikalingos



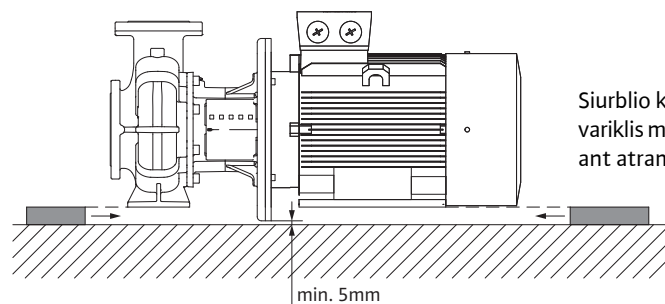
Siurblio korpusas
su atrama



Variklis su
atrama



Siurblio korpusas
su atrama, variklis
pritvirtintas prie
pamato



Siurblio korpusas ir
variklis montuojami
ant atramų

Fig. 14: Montavimo pavyzdžiai BL

**PERSPĖJIMAS! Materialinės žalos pavojus!**

Netinkamai elgiantis su gaminiu, jį galima sugadinti.

- **Pumpuojant iš rezervuarų, būtina užtikrinti pakankamą skysčio lygį virš siurblio įsiurbimo atvamzdžio, kad siurblys nedirbtų sausa eiga. Turi būti išlaikytas minimalus tiekimo slėgis.**

**PRANEŠIMAS:**

Įrenginiuose, kurie turi būti izoliuoti, galima izoliuoti tik siurblio korpusą, o ne karkasą ir variklį.

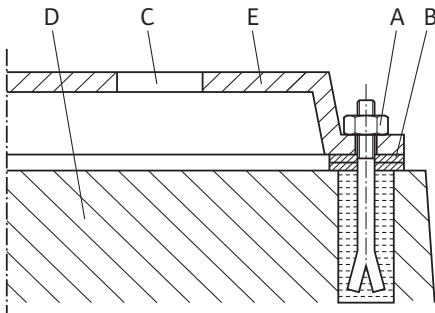
Pagrindo priveržimo pavyzdys (Fig. 15):

Fig. 15: Pagrindo priveržimo pavyzdys

Vamzdynų prijungimas**PERSPĖJIMAS! Materialinės žalos pavojus!**

Netinkamai elgiantis su gaminiu, jį galima sugadinti.

- **Siurblio negalima naudoti kaip fiksuotojo taško vamzdynui.**
- Esama įrenginio NPSH priešslėgio vertė visada turi būti didesnė nei būtina siurblio NPSH priešslėgio vertė.
- Vamzdyno jėga ir momentai siurblio flanšams (pvz., dėl susukimo, šiluminio plėtimosi) neturi viršyti leistinų jėgų ir momentų.
- Atremkite vamzdžius prieš pat siurblių ir prijunkite be įtampos. Jų svoris neturi apkrauti siurblio.
- Įsiurbimo vamzdynas turi būti kaip galima trumpesnis. Klokite siurblio siurbimo vamzdinę kylant, prie įtako besileidžiant. Turi būti užtikrinta, kad nesusidarytų oro intarpai.
- Jeigu siurbimo vamzdyne reikalingas purvarinkis, jo laisvas skersmuo turi atitikti 3 – 4 kartus vamzdyno skersmens.
- Kai vamzdynai trumpi, vardiniai skersmenys turi atitikti mažiausiai siurblio jungčių skersmenis. Kai vamzdynai ilgi, ekonomiškiausiai vardinį skersmenį kiekvienu atveju reikia nustatyti.
- Perėjimo detalės į didesnius skersmenis turi būti maždaug 8° plati įjimo kampo, kad nebūtų didelių slėgio nuostolių.

**PRANEŠIMAS:**

Prieš siurblių ir už jo reikia sumontuoti tiesaus vamzdžio išlyginimo liniją. Išlyginimo linijos ilgis turi sudaryti mažiausiai 5 x DN siurblio flanšo (5-gubas vardinis skersmuo) (Fig. 16). Ši priemonė skirta tam, kad būtų išvengta srauto kavitacijos.

- Nuimkite flanšų dangčius nuo siurblio įsiurbimo ir slėgio atvamzdžio prieš pritvirtindami vamzdinę.

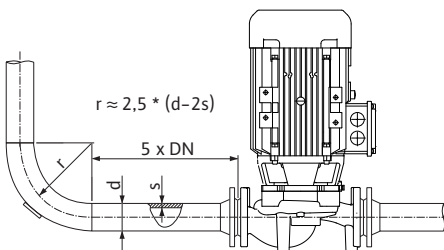


Fig. 16: Išlyginimo linija prieš siurblių ir už jo

Galutinė kontrolė

Dar kartą patikrinkite agregato centravimą pagal skyrių 7.1 „Montavimas“ p. 12.

- Jei būtina, priveržkite pagrindo varžtus.
- Patikrinkite visas jungtis, ar tinkamos ir ar veikia.
- Movą/veleną turi būti įmanoma pasukti ranka.
Jei neįmanoma pasukti movos/veleno:
 - Atlaisvinkite movą ir iš naujo tolygiai priveržkite nurodytu sukimo momentu.
 - Jei šių priemonių nepakanka:
 - Išmontuokite variklį (žr. skyrių 9.2.3 „Variklio keitimas“ p. 24).
 - Nuvalykite variklis centravimo įtaisą ir flanšą.
 - Iš naujo sumontuokite variklį.

7.2 Prijungimas prie elektros tinklo

Sauga



PAVOJUS! Mirtino sužeidimo rizika!

Netinkamai prijungus elektrą, dėl elektros iškvos gali kilti pavojus gyvybei.

- Elektrą prijungti gali tik kvalifikuoti elektrikai, turintys vietos elektros energijos tiekėjo leidimą atlikti šiuos darbus ir laikydami vietoje galiojančių taisyklių.
- Būtina laikytis priedų montavimo ir naudojimo instrukcijų!



PAVOJUS! Mirtino sužeidimo rizika!

Nesiliesti, žmonėms pavojinga kontaktinė įtampa.

Darbą su gnybtų dėžute galima pradėti tik praėjus 5 minutėms dėl gyvybei pavojingos sąlyčio įtampos (kondensatorių).

- Prieš pradėdami dirbti su siurbliu atjungti maitinimo įtampą ir palaukti 5 minutes.
- Būtina patikrinti (ir bepotencialius kontaktus), ar nuo jų atjungtas įtampos tiekimas.
- Griežtai draudžiama į gnybtų dėžutės angas kišti daiktus ar jas kraipšti!



ĮSPĖJIMAS! Pavojus dėl tinklo perkrovos!

Dėl nepakankamų tinklo konstrukcinių parametrų gali sugesti sistemos, o dėl tinklo perkrovos gali užsidegti kabeliai.

- Apskaičiuojant tinklo parametrus būtina atkreipti ypatingą dėmesį į naudojamų kabelių skerspjūvį ir saugiklius, kadangi naudojant keleto siurbių režimą, trumpam gali suveikti visi siurbiai.

Paruošimas /pranešimai

- Elektros prijungimui pagal VDE 0730 1-ą dalį yra būtinas stacionarus jungiamasis tinklo kabelis su kištukiniu mechanizmu arba su visų polių jungikliu su ne mažesniu kaip 3 mm skersmens kontaktų prošvais somis.
- Siekiant apsaugoti nuo rasoimo ir kabelių priveržiklio įtempių, reikia naudoti pakankamo išorinio skersmens laidus, juos reikia pakankamai prisukti.
- Susidariusio kondensato nuleidimui kabeliai netoli kabelio priveržiklio turi turėti išlenktą kilpą.
- Kad lašantis vanduo nenubėgtų į elektros dėžutę, reikia tinkamai nustatyti kabelio priveržiklį, o kabelį būtina tinkamai prijungti ir nutiesti. Nenaudojami kabelių priveržikliai turi būti palikti su gaminio toje numatytais kamščiais.
- Jungiamąjį laidą nutieskite taip, kad jis jokių būdų nesiliestų su vamzdžiais ir/arba siurblio ir variklio korpusu.
- Naudojant siurblius įrenginiuose, kuriuose vandens temperatūra viršija 90 °C, būtina naudoti atitinkamą šilumai atsparią tinklo jungtį.
- Būtina patikrinti jungimo į tinklą srovės tipą ir įtampą.

- Būtina atkreipti dėmesį į siurblio tipo lentelėje nurodytus duomenis. Tinklo jungties elektros srovės rūšis ir įtampa turi atitikti duomenis, nurodytus vardinėje kortelėje.
- Tinklo saugiklis turi būti įrengiamas atsižvelgiant į vardinę variklio srovę.
- Būtinai papildomas įžeminimas!
- Nuo perkrovos variklis turi būti apsaugotas variklio apsaugos jungikliu arba termorezistoriaus atjungimo rele (žr. skyrių 5.4 „Priedai“ p. 9).

**PRANEŠIMAS:**

Elektros prijungimo schema nurodyta ant gnybtų dėžutės dangtelio (taip pat žr. Fig. 17).

Apsauginio variklio jungiklio nustatymas

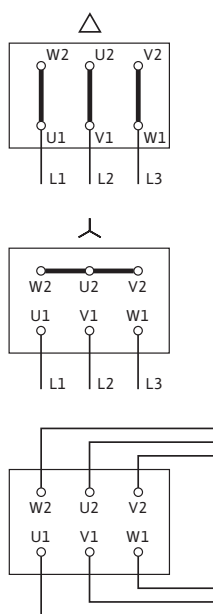


Fig. 17: Maitinimo įtampa

- Pagal variklio vardinėje kortelėje pateiktus duomenis nustatoma vardinė variklio srovė, Y- Δ paleidimas: jei variklio apsaugos jungiklis prijungtas Y- Δ kontaktorių kombinacijos įvade, reikalingi tokie pat nustatymai kaip ir tiesioginiam paleidimui. Jei variklio apsaugos jungiklis prijungtas vienoje variklio įvado atšakoje (U1/V1/W1 arba U2/V2/W2), variklio apsaugos jungiklis nustatomas ties verte 0,58 x vardinė variklio srovė.
 - Specialiame modelyje variklyje yra sumontuoti termorezistoriaus jutikliai. Termorezistoriaus jutikliai jungiami prie termorezistoriaus atjungimo relės.
- ⚠ PERSPĖJIMAS! Materialinės žalos pavojus! Netinkamai elgiantis su gaminiu, jį galima sugadinti.**
- **Prie termorezistoriaus jutiklio gali būti jungiama tik maks. 7,5 V įtampa. Didesnė įtampa sugadins termorezistoriaus jutiklį.**
 - Maitinimo įtampa priklauso nuo variklio galios P_2 , tinklo įtampos ir įjungimo būdo. Sujungimo tiltelių gnybtų dėžutėje jungimo schema parodyta toliau pateiktame sąrašė „Lent. 4. Prijungimo gnybtų išdėstymas“ p. 17 ir Fig. 17.
 - Prijungiant automatiškai veikiančius valdiklius būtina laikytis atin kamų montavimo ir naudojimo instrukcijų.

Įjungimo būdas	Variklio galia $P_2 \leq 3 \text{ kW}$		Variklio galia $P_2 \geq 4 \text{ kW}$
	Tinklo įtampa 3~230 V	Tinklo įtampa 3~400 V	Tinklo įtampa 3~400 V
Tiesioginis	Δ jungimas (Fig. 17, viršuje)	Y jungimas (Fig. 17, viduryje)	Δ jungimas (Fig. 17, viršuje)
Y- Δ paleidimas	Jungimo tiltelių pašalinimas (Fig. 17, apačioje)	Negalimas	Jungimo tiltelių pašalinimas (Fig. 17, apačioje)

Lent. 4. Prijungimo gnybtų išdėstymas

**PRANEŠIMAS:**

Norint apriboti paleidimo srovę ir išvengti nuo apsaugos nuo viršsrovio įrenginio suveikimo, rekomenduojama naudoti minkštą paleidiklį.

7.3 Antikondensacinio šildymo prijungimas

Antikondensacinį šildymą rekomenduojama įrengti varikliuose, kuriems dėl klimato sąlygų kyla rasoavimo pavojus (pvz., nedirbantiems varikliams, esantiems drėgnoje aplinkoje, arba varikliams, kuriuos veikia dideli temperatūrų skirtumai). Atitinkamus variklių variantus, turinčius gamykloje sumontuotą antikondensacinį šildymą, galima užsisakyti kaip specialų modelį. Antikondensacinis šildymas apsaugo variklio vijas nuo kondensato variklio viduje.

- Antikondensacinis šildymas jungiamas gnybtų dėžutėje prie HE/HE gnybtų (tinklo įtampa: 1~230 V/50 Hz).



PERSPĖJIMAS! Materialinės žalos pavojus!
Netinkamai elgiantis su gaminiu, jį galima sugadinti.

- **Antikondensacinio šildymo negalima jungti veikiant varikliui.**

8 Eksploatacijos pradžia

Sauga



PAVOJUS! Mirtino sužeidimo rizika!

Jei nesumontuoti elektros dėžutės saugos įrenginiai, taip pat movos srityje, elektros iškrova arba prisilietimas prie besisukančių dalių gali sužeisti ar net sukelti grėsmę gyvybei.

- Prieš eksploatacijos pradžią būtina vėl sumontuoti prieš tai išmontuotus saugos įrenginius, tokius kaip gnybtų dėžutės dangtelis ar movos dangčiai.
- Eksploatacijos pradžioje būtina laikytis saugaus atstumo nuo siurblio.



ĮSPĖJIMAS! Galima susižeisti!

Jei siurblys/sistema netinkamai instaliuoti, eksploatacijos pradžioje gali išsiveržti darbinė terpė. Gali netgi iškristi atskiros detalės.

- Eksploatacijos pradžioje būtina laikytis saugaus atstumo nuo siurblio.
- Būtina vilkėti apsauginius drabužius, mūvėti apsaugines pirštines ir užsidėti apsauginius akinius.

Paruošimas

Prieš eksploatacijos pradžią siurblys turi pasiekti aplinkos temperatūrą.

8.1 Pirmasis paleidimas

- Patikrinkite, ar galima pasukti veleną jam nesitrinant. Jei darbaratis blokuojamas arba trinasi, atlaisvinkite movos varžtus ir vėl priveržkite nurodytu sukimo momentu (žr. sąrašą „Lent. 5. Varžtų priveržimo momentai“ p. 26).
- Įrenginį būtina tinkamai užpildyti ir pašalinti iš jo orą.



ĮSPĖJIMAS! Slėgio veikiamas gali išsiveržti labai karštas arba labai šaltas skystis!

Priklausomai nuo darbinės terpės temperatūros ir slėgio sistemoje, visiškai atsukus nuorinimo varžtą, labai karšta arba labai šalta darbinė terpė gali išbėgti arba išsiveržti garų pavidalu su dideliu slėgiu.

- Nuorinimo varžtą atsukti reikia labai atsargiai.



PERSPĖJIMAS! Materialinės žalos pavojus!

Dėl sausos eigos sugenda mechaninis sandariklis.

- Būtina užtikrinti, kad siurblys neveiktų sausa eiga.

Siekiant išvengti kavitacijos garsų ir pažeidimų, reikia užtikrinti minimalų tiekimo slėgį prie siurblio įsiurbimo atvamzdžio. Minimalus tiekimo slėgis priklauso nuo siurblio darbo režimo ir darbinio taško, todėl turi būti atitinkamai nustatytas.

Esminiai parametrai minimaliam tiekimo slėgiui nustatyti yra siurblio NPSH priešslėgio vertė savo darbo taške ir darbinės terpės garų slėgis.

- Trumpam įjungus patikrinti, ar sukimosi kryptis sutampa su rodykle ant ventiliatoriaus gaubto. Jei sukimosi kryptis netinkama, būtina atlikti tokius veiksmus:
 - Esant tiesioginiam paleidimui: Sukeisti 2 fazes variklio gnybtų juostoje (pvz., L1 su L2),
 - Paleidimas žvaigždės trikampiu (Y-Δ): Y Δ paleidimo atveju variklio gnybtų juostoje sukeisti 2 apvijų apvijos pradžių ir apvijos pabaigą (pvz., V1 su V2 ir W1 su W2).

8.1.1 Įjungimas

- Įjunkite agregatą tik uždarę slėgio pusėje esančią uždaramąją armatūrą! Kai pasiekiamas pilnas greitis, pamažu atidarykite uždaramąją armatūrą ir sureguliuokite darbo taškui.
Agregatas turi veikti tolygiai ir neviruoti.
Per įsidirbimo laiką ir normalų siurblio eksploatavimą nedidelis nuotėkis, kai nulaša keli lašai, yra normalus dalykas. Retkarčiais reikia apžiūrėti. Jei nuotėkis yra didesnis, reikia pakeisti sandariklius.
- Užbaigus visus darbus reikia nedelsiant vėl pritvirtinti visus saugos ir apsauginius įtaisus arba juos įjungti.



PAVOJUS! Mirtino sužeidimo rizika!

Jei nesumontuoti elektros dėžutės saugos įrenginiai, taip pat movos srityje, elektros iškrova arba prisilietimas prie besisukančių dalių gali sužeisti ar net sukelti grėsmę gyvybei.

- Baigus visus darbus būtina vėl sumontuoti prieš tai išmontuotus saugos įrenginius, tokius kaip gnybtų dėžutės dangtelis ar movos dangčiai!

8.1.2 Išjungimas

- Uždaryti uždaramąją armatūrą slėgio linijoje.



PRANEŠIMAS:

Jei slėgio linijoje yra sumontuotas atbulinis vožtuvas ir yra atgalinis slėgis, uždaromoji armatūra gali likti atidaryta.



PERSPĖJIMAS! Materialinės žalos pavojus!

Netinkamai elgiantis su gaminiu, jį galima sugadinti.

- Išjungiant siurbį uždaromoji armatūra siurbimo vamzdyne neturi būti uždaryta.
- Išjunkite variklį ir palaukite, kol visiškai sustos. Atkreipkite dėmesį, ar sustoja ramiai.
- Išjungdami ilgam laikui uždarykite uždaramąją armatūrą siurbimo vamzdyne.
- Išjungdami ilgam laikui ir (arba) kai kyla užšalimo pavojus, ištuštinkite siurbį ir apsaugokite nuo užšalimo.
- Išmontavę siurbį laikykite sausoje ir nuo dulkių apsaugotoje vietoje.

8.1.3 Veikimas



PRANEŠIMAS:

Siurblys visada turi veikti ramiai ir tik kataloge/duomenų lape nurodytomis sąlygomis.



PAVOJUS! Mirtino sužeidimo rizika!

Jei nesumontuoti elektros dėžutės saugos įrenginiai, taip pat movos srityje, elektros iškrova arba prisilietimas prie besisukančių dalių gali sužeisti ar net sukelti grėsmę gyvybei.

- Baigus visus darbus būtina vėl sumontuoti prieš tai išmontuotus saugos įrenginius, tokius kaip gnybtų dėžutės dangtelis ar movos dangčiai!



PAVOJUS! Palietus siurbį, galima nudegti arba prišalti!

Priklausomai nuo siurblio arba įrenginio veikimo būklės (darbinės terpės temperatūra) visas siurblys gali būti labai karštas arba labai šaltas.

- Veikimo metu būtina laikytis saugaus atstumo!

- Kai aukšta vandens temperatūra arba aukštas sistemos slėgis, prieš pradėdant dirbti reikia palaukti, kol siurblys atvės.
- Dirbant visada būtina vilkėti apsauginius drabužius, mūvėti apsaugines pirštines ir užsidėti apsauginius akinius.

Atsižvelgiant į skirtingas eksploataavimo sąlygas ir montavimo automatinizacijos laipsnį siurblys gali būti įjungiamas ir išjungiamas įvairiais būdais. Būtina atkreipti dėmesį, kad:

Stabdymo veiksmas:

- Nenaudokite siurblio grįžtamosios linijos.
- Nedirbkite per ilgai su per mažu debitu.

Paleidimo veiksmas:

- Būtina užtikrinti, kad siurblys visiškai pripildytas.
- Nedirbkite per ilgai su per mažu debitu.
- Didiesiems siurbliams reikalingas mažiausias debitas, kad veiktų be triukščių.
- Eksploatuojant su uždaryta uždaromąja armatūra gali perkaisti rotoriaus kamera ir būti pažeistas veleno sandariklis.
- Užtikrinkite nuolatinį srautą į siurbį su pakankama NPSH priešslėgio verte.
- Saugokitės, kad dėl per mažo priešslėgio būtų perkrautas variklis.



PRANEŠIMAS:

Kad stipriai nepakiltų variklio temperatūra ir siurblys, mova, variklis, sandarikliai ir guoliai nebūtų per daug apkrauti, negalima viršuti maks. 10 įjungimų per valandą.

Dvigubų siurblių režimas:



PRANEŠIMAS:

Kad būtų užtikrinta rezervinio siurblio parengtis, paleiskite rezervinį siurbį kas 24 val., bet bent kartą per savaitę.

9 Techninis aptarnavimas

Sauga

Techninio aptarnavimo ir remonto darbus gali atlikti tik kvalifikuoti darbuotojai!

Rekomenduojama kreiptis į Wilo garantinio ir pogarantinio aptarnavimo tarnybą dėl siurblio techninės priežiūros ir patikrinimo.



PAVOJUS! Mirtino sužeidimo rizika!

Dirbant su elektros įtaisais, galima mirtino sužeidimo rizika dėl elektros smūgio.

- Darbus su elektros prietaisais gali atlikti tik vietos energijos tiekėjo leidimą turintys elektrikai.
- Prieš pradėdant darbus su elektros prietaisais, būtina atjungti įtampos tiekimą ir užtikrinti, kad darbo metu jis nebus įjungtas.
- Pažeistą siurblio sujungimo kabelį gali taisyti tik sertifikuoti, kvalifikuoti elektrikai.
- Griežtai draudžiama į gnybtų dėžutės ar variklio angas kišti daiktus ar jas krapštyti!
- Būtina vadovautis siurblio, lygio regulatoriaus ir kitų priedų montavimo ir naudojimo instrukcijomis!



PAVOJUS! Mirtino sužeidimo rizika!

Jei nesumontuoti elektros dėžutės saugos įrenginiai, taip pat movos srityje, elektros iškrova arba prisilietimas prie besisukančių dalių gali sužeisti ar net sukelti grėsmę gyvybei.

- Baigus visus darbus būtina vėl sumontuoti prieš tai išmontuotus saugos įrenginius, tokius kaip gnybtų dėžutės dangtelis ar movos dangčiai!

**PAVOJUS! Mirtino sužeidimo rizika!**

Siurblio ar siurblio dalių svoris gali būti labai didelis. Dėl krintančių dalių gali kilti pjautinių žaizdų, suspaudimų, sumušimų arba smūgių, galinčių baigtis mirtimi, pavojus.

- Visada naudokite tinkamas krovinio kėlimo priemones ir dalis pritvirtinkite taip, kad nenukristų.
- Jokiu būdu nestovėkite po pakeltu kroviniu.
- Sandėliuojant ir transportuojant bei prieš atliekant visus instaliavimo ir montavimo darbus užtikrinti, kad siurblys gulėtų ar stovėtų saugiai.

**PAVOJUS! Mirtino sužeidimo rizika!**

Techninės variklio veleno patikros metu naudojami įrankiai, prisilietę prie besisukančių dalių, gali nuslysti ir mirtinai sužaloti.

- Visus techninės patikros metu naudotus įrankius prieš eksploatacijos pradžią būtina pašalinti nuo siurblio.

**PAVOJUS! Palietus siurbį, galima nudegti arba prišalti!**

Priklausomai nuo siurblio arba įrenginio veikimo būklės (darbinės terpės temperatūra) visas siurblys gali būti labai karštas arba labai šaltas.

- Veikimo metu būtina laikytis saugaus atstumo!
- Kai aukšta vandens temperatūra arba aukštas sistemos slėgis, prieš pradėdami dirbti reikia palaukti, kol siurblys atvės.
- Dirbant visada būtina vilkėti apsauginius drabužius, mūvėti apsaugines pirštines ir užsidėti apsauginius akinius.

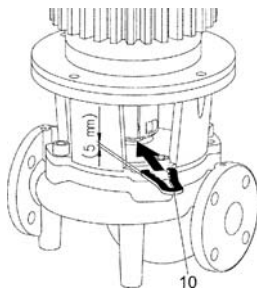


Fig. 18: Montavimo šakutė nustatymo darbams atlikti

**PRANEŠIMAS:**

Atliekant visus montavimo darbus (A/B dizaino siurblio tipo), kad būtų nustatyta tinkama darbaračio padėtis siurblio korpuse, būtina montavimo šakutė (Fig. 18 poz. 10)!

9.1 Oro tiekimas

- Reguliariais intervalais būtina tikrinti oro patekimą prie variklio korpuso. Jei yra nešvarumų, būtina vėl užtikrinti oro patekimą, kad variklis būtų pakankamai aušinamas.

9.2 Techninės priežiūros darbai**PAVOJUS! Mirtino sužeidimo rizika!**

Krintantis siurblys ar jo dalys gali mirtinai sužaloti.

- Techninės priežiūros darbų metu būtina apsaugoti siurblio dalis, kad nenukristų.

**PAVOJUS! Mirtino sužeidimo rizika!**

Dirbant su elektros įtaisais, galima mirtino sužeidimo rizika dėl elektros smūgio.

- Patikrinti, ar nėra įtampos, ir apdengti ar atskirti šalia esančias įtampos turinčias dalis.

9.2.1 Vyksta techninis aptarnavimas

Atlikdami techninės priežiūros darbus pakeiskite visus nuimtus sandarikius.

9.2.2 Mechaninio sandariklio keitimas

Keitimas

Įsidirbimo laiku galimas nedidelis lašėjimas. Taip pat ir siurbliui veikiant įprastiniu režimu nedidelis pavienių vandens lašų nuotėkis yra įprastas. Retkarčiais reikia apžiūrėti. Jei nuotėkis yra didesnis, būtina pakeisti tarpines.

„Wilo“ siūlo remontui skirtą komplektą, kuriame yra visos keitimui reikalingos detalės

Išmontavimas:

- Išjunkite įtampos tiekimą įrenginiui ir apsaugokite nuo netyčinio įjungimo,
- Įsitikinkite, kad atjungta įtampa,
- Darbo sritį įžeminkite ir trumpai sujunkite,
- Uždaryti uždaramąją armatūrą prieš siurbį ir už jo,
- Pašalinkite siurblio slėgį, atidarę oro išleidimo vožtuvą (Fig. 1/2/3/4/5/6, poz. 1.31).



PAVOJUS! Nusiplikymo pavojus!

Dėl aukštos pumpuojamos darbinės terpės temperatūros galima nusiplikyti.

- **Kai aukšta pumpuojamos terpės temperatūra, prieš pradėdami dirbti, palaukite, kol atvės.**



PRANEŠIMAS:

Toliau aprašytų darbų metu priveržiant sraigtines jungtis: Būtina laikytis sriegio tipui nurodyto varžtų priveržimo momento (žr. sąrašą „Lent. 5. Varžtų priveržimo momentai“ p. 26).

- Atjungti variklio arba tinklo jungiamųjų kabelių gnybtus, jei pavarai išmontuoti kabelis yra per trumpas.

Tik A/B dizaino siurblio tipas:

- Išmontuoti movos apsaugą (Fig. 1/2/3/4/5, poz. 1.32).
- Atsukti movos bloko varžtus (Fig. 1/2/3/4/5, poz. 1.5).
- Atsukti variklio flanšo variklio tvirtinimo varžtus (Fig. 1/2/3/4/5, poz. 5) ir nukelti pavarą nuo siurblio tinkama kėlimo įranga. Kai kuriuose BL siurbliuose kartu nusiima adapterio žiedas (Fig. 3, poz. 8).
- Atsukti karkaso tvirtinimo varžtus (Fig. 1/2/3/4/5, poz. 4) ir išmontuoti iš siurblio korpuso karkaso bloką su mova, velenu, mechaniniu sandarikliu ir darbaračiu.
- Atsukite darbaračio tvirtinimo veržlę (Fig. 1/2/3/4/5, poz. 1.11), nuimkite po ja esantį užveržimo diską (Fig. 1/2/3/4/5, poz. 1.12) ir nutraukite darbaratį (Fig. 1/2/3, poz. 1.13) nuo siurblio veleno.
- Nuimkite skečiamąją poveržlę (Fig. 4/5, poz. 1.16) ir, jei būtina, pleištą (Fig. 4/5, poz. 1.43).
- Nuo veleno nuimkite mechaninį sandariklį (Fig. 1/2/3/4/5, poz. 1.21).
- Iš karkaso ištraukti movą (Fig. 1/2/3/4/5, poz. 1.5) su siurblio velenu.
- Veleno įtvirtinimo vietas būtina kruopščiai nuvalyti. Jei velenas pažeistas, jį taip pat reikia pakeisti.
- Mechaninio sandariklio priešinį žiedą su tarpine bei sandarinimo žiedą (Fig. 1/2/3/4/5, poz. 1.14) išimti iš karkaso flanšo ir išvalyti sandariklio laikiklius.

Tik C dizaino siurblio tipas:

- Atsukite karkaso tvirtinimo varžtus (Fig. 6, poz. 4) ir nukelkite nuo siurblio pavarą su karkasu (mova, velenu, mechaniniu sandarikliu, darbaračiu) tinkamais kėlimo įtaisais.
- Atsukite darbaračio tvirtinimo veržlę (Fig. 6, poz. 1.11), nuimkite po ja esantį užveržimo diską (Fig. 6, poz. 1.12) ir nuo siurblio veleno nutraukite darbaratį (Fig. 6, poz. 1.13).
- Nuimkite skečiamąją poveržlę (Fig. 6, poz. 1.16) ir, jei būtina, pleištą (Fig. 6, poz. 1.43).
- Nuo veleno nuimkite mechaninį sandariklį (Fig. 6, poz. 1.21).
- Veleno įtvirtinimo vietas būtina kruopščiai nuvalyti. Jei velenas pažeistas, jį taip pat reikia pakeisti.
- Mechaninio sandariklio priešinį žiedą su tarpine bei sandarinimo žiedą (Fig. 6, poz. 1.14) išimkite iš karkaso flanšo ir išvalykite sandariklio laikiklius.

Montavimas:

- Naują mechaninio sandariklio priešinį žiedą su tarpine įspausti į karkaso flanšo sandariklio tvirtinimo vietą. Kaip tepalą galima naudoti įprastą indų ploviklį.
- Naują sandarinimo žiedą reikia sumontuoti karkaso sandarinimo žiedo griovelyje.

Tik A/B dizaino siurblio tipas:

- Patikrinti movos paviršius, jei reikia, išvalyti ir šiek tiek sutepti.
- Movos pusmovers montuokite su tarpikliais ant siurblio veleno ir movos veleno bloką atsargiai įstumkite į karkasą.
- Ant veleno užmaukite naują mechaninį sandariklį. Kaip tepalą galima naudoti įprastą indų ploviklį (prireikus vėl uždėkite pleištus ir skečiamąsias poveržles).
- Sumontuokite darbaratį su poveržle (-ėmis) ir veržle, priveržkite prie darbaračio išorinio skersmens. Būtina vengti mechaninio sandariklio pažeidimų dėl persukimo.
- Sumontuotą karkaso bloką atsargiai įveskite į siurblio korpusą ir priveržkite. Tai darydami, laikykite besisukančias dalis prie movos, kad išvengtumėte mechaninio sandariklio pažeidimų.
- Šiek tiek atleiskite movos varžtus ir atidarykite movą.
- Sumontuoti variklį naudojant tinkamą kėlimo įrangą ir priveržti karkaso ir variklio jungtį (bei adapterio žiedą kai kuriuose BL siurbliuose).
- Įstumti montavimo šakutę (Fig. 19, poz. 10) tarp karkaso ir movos. Montavimo šakutė turi nejudėti.
- Movos varžtus (Fig. 1/2/3/4/5, poz. 1.41) iš pradžių šiek tiek priveržti, kol pusmovers priglus prie tarpiklių.
- Po to tolygiai užveržkite movą. Tarp karkaso ir movos montavimo šakute automatiškai nustatomas nurodytas 5 mm atstumas.
- Išmontuokite montavimo šakutę.
- Sumontuokite movos apsaugą.
- Prijungti variklio arba tinklo jungiamųjų kabelių gnybtus.

Tik C dizaino siurblio tipas:

- Ant veleno užmaukite naują mechaninį sandariklį. Kaip tepalą galima naudoti įprastą indų ploviklį (prireikus vėl uždėkite pleištus ir skečiamąsias poveržles).
- Sumontuokite darbaratį su poveržle (-ėmis) ir veržle, priveržkite prie darbaračio išorinio skersmens. Būtina vengti mechaninio sandariklio pažeidimų dėl persukimo.
- Gamykloje sumontuotą pavarą su karkaso bloku (mova, velenu, mechaniniu sandarikliu, darbaračiu) tam skirtais kėlimo įtaisais atsargiai įkelkite į siurblio korpusą ir prisukite varžtus.
- Prijungti variklio arba tinklo jungiamųjų kabelių gnybtus.

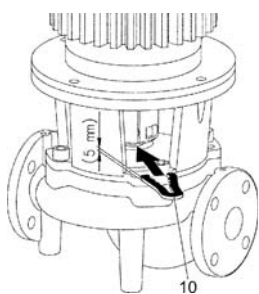


Fig. 19: Montavimo šakutės pritvirtinimas

9.2.3 Variklio keitimas

Variklių guoliai nereikalauja techninės priežiūros. Didesnis guolių keliamas triukšmas ir neįprasta vibracija reiškia guolių nusidėvėjimą. Tada reikia pakeisti guolį arba variklį. Variklį gali pakeisti tik Wilo garantinio ir pogarantinio aptarnavimo tarnybos specialistai.

- Būtina išjungti įrenginio įtampos tiekimą ir apsaugoti nuo nepageidaujamo įjungimo.
- Įsitikinti, kad atjungta įtampa.
- Darbo sritį įžeminti ir trumpai sujungti.
- Uždaryti uždaromąją armatūrą prieš siurblių ir už jo.
- Pašalinkite siurblio slėgį, atidarę oro išleidimo vožtuvą (Fig. 1/2/3/4/5/6, poz. 1.31).

Išmontavimas:



PAVOJUS! Nusiplikymo pavojus!

Dėl aukštos pumpuojamos darbinės terpės temperatūros galima nusiplikyti.

- **Kai aukšta pumpuojamos terpės temperatūra, prieš pradėdami dirbti, palaukite, kol atvės.**



PRANEŠIMAS:

- Toliau aprašytų darbų metu priveržiant sraigtines jungtis: Būtina laikytis sriegio tipui nurodyto varžtų priveržimo momento (žr. sąrašą „Lent. 5. Varžtų priveržimo momentai“ p. 26).

- Pašalinkite variklio prijungimo laidus.
- Išmontuokite movos apsaugą (Fig. 1/2/3/4/5/6, poz. 1.32).

Tik A/B dizaino siurblio tipas:

- Išmontuoti movą (Fig. 1/2/3/4/5, poz. 1.5).
- Atsukti variklio flanšo variklio tvirtinimo varžtus (Fig. 1/2/3/4/5, poz. 5) ir nukelti pavarą nuo siurblio tinkama kėlimo įranga. BL siurbliuose kartu nusiima adapterio žiedas (Fig. 3, poz. 8).
- Sumontuoti naują variklį naudojant tinkamą kėlimo įrangą ir priveržti karkaso ir variklio jungtį (bei adapterio žiedą BL siurbliuose).
- Patikrinti movos ir veleno paviršius, jei reikia, išvalyti ir šiek tiek sutepti.
- Movos pusmovers sumontuoti su tarpikliais ant velenų.
- Įstumti montavimo šakutę (Fig. 19, poz.10) tarp karkaso ir movos. Montavimo šakutė turi nejudėti.
- Movos varžtus iš pradžių lengvai priveržkite, kol pusmovers priglus prie tarpiklių.
- Po to tolygiai užveržkite movą. Tarp karkaso ir movos montavimo šakute automatiškai nustatomas nurodytas 5 mm atstumas.
- Išmontuokite montavimo šakutę.
- Sumontuokite movos apsaugą.
- Prijunkite variklio arba maitinimo įtampos kabelį.

Tik C dizaino siurblio tipas:

- Atsukite karkaso tvirtinimo varžtus (Fig. 6, poz. 4) ir nukelkite nuo siurblio pavarą su karkasu (mova, velenu, mechaniniu sandarikliu, darbaračiu) tinkamais kėlimo įtaisais.
- Atsukite darbaračio tvirtinimo veržlę (Fig. 6, poz. 1.11), nuimkite po ja esantį užveržimo diską (Fig. 6, poz. 1.12) ir nuo siurblio veleno nutraukite darbaratį (Fig. 6, poz. 1.13).
- Nuimkite skečiamąją poveržlę (Fig. 6, poz. 1.16) ir, jei būtina, pleištą (Fig. 6, poz. 1.43).
- Nuo veleno nuimkite mechaninį sandariklį (Fig. 6, poz. 1.21).
- Atsukite variklio tvirtinimo varžtus (Fig. 6, poz. 5) ir nukelkite karkasą tinkamais kėlimo įtaisais.
- Atlaisvinkite movos varžtus (Fig. 6, poz. 1.44).
- Nuo variklio veleno nuimkite veleną (Fig. 6, poz. 1.41).
- Veleno įtvirtinimo vietas būtina kruopščiai nuvalyti. Jei velenas pažeistas, jį taip pat reikia pakeisti.
- Veleną (Fig. 6, poz. 1.41) iki galo užstumkite ant naujo variklio.
- Priveržkite movos varžtus (Fig. 6, poz. 1.44).
- Su tinkamais kėlimo įtaisais vėl nuleiskite ir uždėkite karkasą, priveržkite variklio tvirtinimo varžtus (Fig. 6, poz. 5).
- Ant veleno užmaukite naują mechaninį sandariklį. Kaip tepalą galima naudoti įprastą indų ploviklį (prireikus vėl uždėkite pleištus ir skečiamąsias poveržles).
- Sumontuokite darbaratį su poveržle (-ėmis) ir veržle, priveržkite prie darbaračio išorinio skersmens. Būtina vengti mechaninio sandariklio pažeidimų dėl persukimo.
- Pavarą su karkaso bloku (mova, velenu, mechaniniu sandarikliu, darbaračiu) tam skirtais kėlimo įtaisais atsargiai įkelkite į siurblio korpusą ir prisukite varžtus.
- Sumontuokite movos apsaugą.
- Prijunkite variklio arba maitinimo įtampos kabelį.

Varžtų priveržimo momentai

Srieginė jungtis		Priveržimo momentas Nm ± 10 %	Montavimo nuorodos
Vieta	Dydis/stiprumo klasė		
Darbaratis — Velenas	M10	A2-70	30
	M12		60
	M16		100
	M20		100
	M14		70
	M18		145
	M24		350
Siurblio korpusas — Karkasas	M16	8.8	100
	M20		170
Karkasas — Variklis	M8	8.8	25
	M10		35
	M12		70
	M16		100
	M20		170
Mova	M6	10.9	12
	M8		30
	M10		60
	M12		100
	M14		170
	M16		230

Lent. 5. Varžtų priveržimo momentai

10 Sutrikimai, priežastys ir pašalinimas

Gedimus paveskite šalinti tik kvalifikuotiems specialistams! Būtina laikytis 9 „Techninis aptarnavimas“ p. 20 skyriuje nurodytų saugos nurodymų.

- Jei gedimo negalima pašalinti, kreipkitės į specializuotą remonto įmonę arba į artimiausią klientų aptarnavimo tarnybą arba atstovybę.

Gedimas	Priežastis	Pašalinimas
Siurblys neveikia arba užstringa	Siurblys užblokuotas	Išjungti siurblio įtampos tiekimą, pašalinti blokavimo priežastį; jei variklis užblokuotas: remontuoti/keisti variklį/kištukų bloką
	Atsilaisvino kabelio gnybtas	Patikrinti visas kabelio jungtis
	Saugiklių defektas	Patikrinti saugiklius, sugedusius saugiklius pakeisti
	Sugedęs variklis	Variklis turi būti patikrintas ir, jei reikia, sutaisytas „Wilo“ garantinio ir pogarantinio aptarnavimo skyriuje arba specializuotoje įmonėje
	Įsijungė variklio apsaugos jungiklis	Siurblio slėgio pusėje nustatyti vardinio debeto lygį
	Klaidingai nustatytas variklio apsaugos jungiklis	Variklio apsaugos jungiklį nustatyti tinkamai vardinei srovei (nurodytai vardinėje kortelėje)
	Variklio apsaugos jungiklį veikia per aukšta aplinkos temperatūra	Variklio apsaugos jungiklį perkelti į kitą vietą arba apsaugoti šilumą izoliuojančiomis medžiagomis
	Įsijungė termorezistoriaus atjungimo relė	Patikrinti, ar variklyje ir ventiliatoriaus gaubte nėra nešvarumų, jei reikia, išvalyti, patikrinti aplinkos temperatūrą ir, jei reikia, priverstinai vėdinant sumažinti ją iki $\leq 40\text{ }^{\circ}\text{C}$
Siurblys veikia sumažinta galia	Klaidinga sukimosi kryptis	Patikrinti sukimosi kryptį, jei reikia, pakeisti
	Uždaryta slėgio pusės uždaromoji sklendė	Iš lėto atidaryti uždaromąją sklendę
	Per mažas apsakų skaičius	Pašalinti netinkamą gnybtų tiltą (Y vietoj Δ)
	Oras siurbimo vamzdyne	Užsandarinti flanšus, nuorinti siurbį, jei yra matomas nuotėkis, pakeisti mechaninį sandariklį
Siurblys veikia triukšmingai	Kavitacija dėl nepakankamo priešslėgio	Padidinti priešslėgį, atkreipti dėmesį į minimalų slėgį įsiurbimo atvamzdyje, patikrinti slėgio pusės sklendę ir filtrą ir, jei reikia, išvalyti
	Pažeistas variklio guolis	Kreipkitės į „Wilo“ garantinio ir pogarantinio aptarnavimo tarnybą arba specializuotą įmonę dėl siurblio patikros arba remonto
	Dyla darbaratis	Patikrinti ir prireikus nuvalyti kontaktinius ir centravimo paviršius tarp karkaso ir variklio bei tarp karkaso ir siurblio korpuso Patikrinti movos ir veleno paviršius, jei reikia, išvalyti ir šiek tiek sutepti

Lent. 6. Gedimai, jų priežastys, šalinimas

11 Atsarginės dalys

Atsarginės dalys užsakomos per vietos remonto dirbtuves ir (arba) „Wilo“ garantinio ir pogarantinio aptarnavimo tarnybą.

Siekiant išvengti užklausų ir užsakymų klaidų, kiekviename užsakyme būtina nurodyti visus siurblio ir variklio tipo lentelėje pateikiamus duomenis.



PERSPĖJIMAS! Materialinės žalos pavojus!

Nepriekaištingas siurblio veikimas gali būti užtikrinamas tik naudojant originalias atsargines dalis.

- Būtina naudoti tik „Wilo“ originalias atsargines dalis.
- Žemiau pateikta lentelė padės identifikuoti atskiras dalis.
Atsarginių dalių užsakymui reikalingi duomenys:
 - Atsarginių dalių numeriai
 - Atsarginių dalių pavadinimai
 - Visi siurblio ir variklio tipo lentelės duomenys

**PRANEŠIMAS:**

Atliekant visus montavimo darbus, kad būtų nustatyta tinkama darbarčio padėties korpuse, yra reikalinga montavimo šakutė!

Atsarginių dalių lentelė

Konstruktivių blokų suskirstymą žr. Fig. 1/2/3/4/5/6
(Nr. / dalys priklauso nuo siurblio tipo, dizaino A/B/C).

Nr.	Detalė	Išsamesnė informacija	Nr.	Detalė	Išsamesnė informacija
1	Keitimo komplektas (sukompl.)		1.4	Mova/velenas (komplektas) su:	
1.1	Darbaratis (komplektas) su:		1.11		Veržle
1.11		Veržle	1.12		Užveržimo diskas
1.12		Užveržimo diskas	1.14		Sandarinimo žiedas
1.13		Darbaratis	1.41		Movos/veleno kompl.
1.14		Sandarinimo žiedas	1.42		Spyruoklinis apsauginis žiedas
1.15		Skečiamoji poveržlė	1.43		Pleištas jungimo velenui
			1.44		Movos varžtai
1.16		Skečiamoji poveržlė	1.5		Mova (sukompl.)
1.2	Mechaninis sandariklis (komplektas) su:		2	Variklis	
1.11		Veržle	3	Siurblio korpusas (komplektas) su:	
1.12		Užveržimo diskas	1.14		Sandarinimo žiedas
1.14		Sandarinimo žiedas	3.1		Siurblio korpusas (IL, DL, BL)
1.15		Skečiamoji poveržlė	3.2		Kamštis slėgio matavimo jungtims
1.21		Mechaninis sandariklis	3.3		Perjungimo vožtuvas ≤ DN 80 (tik DL siurbliams)
1.3	Karkasas (komplektas) su:		3.4		
1.11		Veržle	4	Karkaso/siurblio korpuso tvirtinimo varžtai	
1.12		Užveržimo diskas	5	Variklio/karkaso tvirtinimo varžtai	
1.14		Sandarinimo žiedas	6	Variklio/karkaso tvirtinimo veržlė	
1.15		Skečiamoji poveržlė	7	Variklio/karkaso tvirtinimo poveržlė	
1.31		Oro šalinimo vožtuvas	8	Adapterio žiedas (tik BL siurbliams)	
1.32		Movos apsauga	9	Siurblio atramos variklio dydžiui ≤ 4 kW (tik BL siurbliams)	
1.33		karkasu	10	Montavimo šakutė (Fig. 19)	

Lent. 7. Atsarginių dalių lentelė

12 Utilizavimas

Tinkamai utilizuojant ir tinkamai perdirbant šį gaminį užtikrinama, kad nebūtų padaryta žala aplinkai ir nekiltų pavojus žmogaus sveikatai.

Tinkamo utilizavimo sąlyga yra išleidimas ir išvalymas.

Tepalus reikia surinkti. Konstrukcines siurblio dalis reikia surūšiuoti pagal medžiagas, iš kurių jos pagamintos (metalas, plastikas, elektromotora).

1. Šio produkto bei jo dalių utilizavimui būtina naudotis viešųjų arba privačiųjų utilizavimo įmonių paslaugomis.

2. Daugiau informacijos apie tinkamą utilizavimą suteikiama savivaldybėje, utilizavimo tarnyboje arba gaminio pirkimo vietoje.



PRANEŠIMAS:

Gaminį ar jo dalis draudžiama šalinti su buitinėmis atliekomis! Išsami informacija apie grąžinamąjį perdirbimą pateikta svetainėje www.wilo-recycling.com.

Galimi techniniai pakeitimai!

EU/EG KONFORMITÄTSERKLÄRUNG
EU/EC DECLARATION OF CONFORMITY
DECLARATION DE CONFORMITE UE/CE

Als Hersteller erklären wir unter unserer alleinigen Verantwortung, daß die Pumpenbauarten der Baureihen,
We, the manufacturer, declare under our sole responsibility that the pump types of the series,
Nous, fabricant, déclarons sous notre seule responsabilité que les types de pompes des séries,

IL ...
DL ...
BL ...

(Die Seriennummer ist auf dem Typenschild des Produktes nach Punkten b) & c) von §1.7.4.2 und §1.7.3 des Anhanges I der Maschinenrichtlinie angegeben. / The serial number is marked on the product site plate according to points b) & c) of §1.7.4.2 and §1.7.3 of the annex I of the Machinery directive. / Le numéro de série est inscrit sur la plaque signalétique du produit en accord avec les points b) & c) du §1.7.4.2 et du §1.7.3 de l'annexe I de la Directive Machines.)

in der gelieferten Ausführung folgenden einschlägigen Bestimmungen entsprechen:
In their delivered state comply with the following relevant directives:
dans leur état de livraison sont conformes aux dispositions des directives suivantes :

- _ Maschinenrichtlinie 2006/42/EG**
- _ Machinery 2006/42/EC**
- _ Machines 2006/42/CE**

und gemäss Anhang 1, §1.5.1, werden die Schutzziele der Niederspannungsrichtlinie 2014/35/EU eingehalten
and according to the annex 1, §1.5.1, comply with the safety objectives of the Low Voltage Directive 2014/35/EU
et, suivant l'annexe 1, §1.5.1, respectent les objectifs de sécurité de la Directive Basse Tension 2014/35/UE

- _ Energieverbrauchsrelevanter Produkte - Richtlinie 2009/125/EG**
- _ Energy-related products 2009/125/EC**
- _ Produits liés à l'énergie 2009/125/CE**

Nach den Okodesign-Anforderungen der Verordnung 640/2009 für Ausführungen mit einem einstufigen Dreiphasen - 50Hz - Käfigläufer - Induktionselektromotor, der Verordnung 4/2014 Geänderte / Nach den Ökodesign-Anforderungen der Verordnung 547/2012 für Wasserpumpen,
This applies according to eco-design requirements of the regulation 640/2009 to the versions with an induction electric motor, squirrel cage, three-phase, single speed, running at 50Hz, amended by Regulation 4/2014 / This applies according to eco-design requirements of the regulation suivant les exigences d'éco-conception du règlement 640/2009 aux versions comportant un moteur électrique à induction à cage d'écureuil, triphasé, mono-vitesse, fonctionnant à 50Hz, amendé par le règlement 4/2014 / suivant les exigences d'éco-conception du règlement 547/2012

und entsprechender nationaler Gesetzgebung,
and with the relevant national legislation,
et aux législations nationales les transposant,

sowie auch den Bestimmungen zu folgenden harmonisierten europäischen Normen:
comply also with the following relevant harmonised European standards:
sont également conformes aux dispositions des normes européennes harmonisées suivantes :

EN 809+A1

EN 60034-1
EN 60204-1

EN 60034-30-1

Bevollmächtigter für die Zusammenstellung der technischen Unterlagen ist:

Person authorized to compile the technical file is:

Personne autorisée à constituer le dossier technique est :

Dortmund,

ppa. H. Herchenhein

Digital
unterschieden von
Holger Herchenhein
Datum: 2017.05.24
07:44:35 +02'00'

H. HERCHENHEIN
Senior Vice President - Group ITQ

Division HVAC
Quality Manager - PBU Circulating Pumps
WILO SE
Nortkirchenstraße 100
D-44263 Dortmund

wilo

WILO SE
Nortkirchenstraße 100
44263 Dortmund - Germany

N°2117831.03 (CE-A-S n°2099460)

<p align="center">(BG) - български език ДЕКЛАРАЦИЯ ЗА СЪОТЕТСТВИЕ ЕС/ЕО</p> <p>WILO SE декларира, че продуктите посочени в настоящата декларация съответстват на разпоредбите на следните европейски директиви и приелите ги национални законодателства:</p> <p>Машины 2006/42/ЕО ; Продукти, свързани с енергопотреблението 2009/125/ЕО</p> <p>както и на хармонизираните европейски стандарти, упоменати на предишната страница.</p>	<p align="center">(CS) - Čeština EU/ES PROHLÁŠENÍ O SHODĚ</p> <p>WILO SE prohlašuje, že výrobky uvedené v tomto prohlášení odpovídají ustanovením níže uvedených evropských směrnic a národním právním předpisům, které je přejímají:</p> <p>Stroje 2006/42/ES ; Výrobků spojených se spotřebou energie 2009/125/ES</p> <p>a rovněž splňují požadavky harmonizovaných evropských norem uvedených na předcházející stránce.</p>
<p align="center">(DA) - Dansk EU/EF-OVERENSSTEMMELSESERKLÆRING</p> <p>WILO SE erklærer, at produkterne, som beskrives i denne erklæring, er i overensstemmelse med bestemmelserne i følgende europæiske direktiver, samt de nationale lovgivninger, der gennemfører dem:</p> <p>Maskiner 2006/42/EF ; Energirelaterede produkter 2009/125/EF</p> <p>De er ligeledes i overensstemmelse med de harmoniserede europæiske standarder, der er anført på forrige side.</p>	<p align="center">(EL) - Ελληνικά ΔΗΛΩΣΗ ΣΥΜΜΟΡΦΩΣΗΣ ΕΕ/ΕΚ</p> <p>WILO SE δηλώνει ότι τα προϊόντα που ορίζονται στην παρούσα ευρωπαϊκά δηλωσή είναι σύμφωνα με τις διατάξεις των παρακάτω οδηγιών και τις εθνικές νομοθεσίες στις οποίες έχει μεταφερθεί:</p> <p>Μηχανήματα 2006/42/ΕΚ ; Συυδεόμενα με την ενέργεια προϊόντα 2009/125/ΕΚ</p> <p>και επίσης με τα εξής εναρμονισμένα ευρωπαϊκά πρότυπα που αναφέρονται στην προηγούμενη σελίδα.</p>
<p align="center">(ES) - Español DECLARACIÓN DE CONFORMIDAD UE/CE</p> <p>WILO SE declara que los productos citados en la presenta declaración están conformes con las disposiciones de las siguientes directivas europeas y con las legislaciones nacionales que les son aplicables :</p> <p>Máquinas 2006/42/CE ; Productos relacionados con la energía 2009/125/CE</p> <p>Y igualmente están conformes con las disposiciones de las normas europeas armonizadas citadas en la página anterior.</p>	<p align="center">(ET) - Eesti keel EL/EÜ VASTAVUSDEKLARATSIOONI</p> <p>WILO SE kinnitab, et selles vastavustunnistuses kirjeldatud tooted on kooskõlas alljärgnevale Euroopa direktiivide sätetega ning riiklike seadusandlustega, mis nimetatud direktiivid üle on võtnud:</p> <p>Masinaid 2006/42/EÜ ; Energiatõrjuga toodete 2009/125/EÜ</p> <p>Samuti on tooted kooskõlas eelmisel leheküljel ära toodud harmoniseeritud Euroopa standarditega.</p>
<p align="center">(FI) - Suomen kieli EU/EY-VAATIMUSTENMUKAISUUSVAKUUTUS</p> <p>WILO SE vakuuttaa, että tässä vakuutuksessa kuvatut tuotteet ovat seuraavien eurooppalaisten direktiivien määräysten sekä niihin sovellettavien kansallisten lakiasetusten mukaisia:</p> <p>Koneet 2006/42/EY ; Energiaan liittyvien tuotteiden 2009/125/EY</p> <p>Lisäksi ne ovat seuraavien edellisellä sivulla mainittujen yhdenmukaistettujen eurooppalaisten normien mukaisia.</p>	<p align="center">(GA) - Gaeilge AE/EC DEARBHÚ COMHLÍONTA</p> <p>WILO SE ndearbhaíonn an cur síos ar na táirgí atá i ráiteas seo, siad i gcomhréir leis na forálacha atá sna teoracha seo a leanas na hEorpa agus leis na dlíthe náisiúnta is infheidhme orthu:</p> <p>Innealra 2006/42/EC ; Fuinneamh a bhaineann le táirgí 2009/125/EC</p> <p>Agus siad i gcomhréir le forálacha na caighdeáin chomhchuíbhithe na hEorpa dá dtagraítear sa leathanach roimhe seo.</p>
<p align="center">(HR) - Hrvatski EU/EZ IZJAVA O SUKLADNOSTI</p> <p>WILO SE izjavlja da su proizvodi navedeni u ovoj izjavi u skladu sa sljedećim prihvaćenim europskim direktivama i nacionalnim zakonima:</p> <p>EZ smjernica o strojevima 2006/42/EZ ; Smjernica za proizvode relevantne u pogledu potrošnje energije 2009/125/EZ</p> <p>i usklađenim europskim normama navedenim na prethodnoj stranici.</p>	<p align="center">(HU) - Magyar EU/EK-MEGFELELŐSÉGI NYILATKOZAT</p> <p>WILO SE kijelenti, hogy a jelen megfelelőségi nyilatkozatban megjelölt termékek megfelelnek a következő európai irányelvek előírásainak, valamint azok nemzeti jogrendbe átültetett rendelkezéseinek:</p> <p>Gépek 2006/42/EK ; Energiával kapcsolatos termékek 2009/125/EK</p> <p>valamint az előző oldalon szereplő, harmonizált európai szabványoknak.</p>
<p align="center">(IT) - Italiano DICHIARAZIONE DI CONFORMITÀ UE/CE</p> <p>WILO SE dichiara che i prodotti descritti nella presente dichiarazione sono conformi alle disposizioni delle seguenti direttive europee nonché alle legislazioni nazionali che le traspongono :</p> <p>Macchine 2006/42/CE ; Prodotti connessi all'energia 2009/125/CE</p> <p>E sono pure conformi alle disposizioni delle norme europee armonizzate citate a pagina precedente.</p>	<p align="center">(LT) - Lietuvių kalba ES/EB ATITIKTIES DEKLARACIJA</p> <p>WILO SE pareiškia, kad šioje deklaracijoje nurodyti gaminiai atitinka šių Europos direktyvų ir jas perkeliančių nacionalinių įstatymų nuostatus:</p> <p>Mašinos 2006/42/EB ; Energija susijusiems gaminiams 2009/125/EB</p> <p>ir taip pat harmonizuotas Europas normas, kurios buvo cituotos ankstesniame puslapyje.</p>
<p align="center">(LV) - Latviešu valoda ES/EK ATBILSTĪBAS DEKLARĀCIJU</p> <p>WILO SEdeklarē, ka izstrādājumi, kas ir nosaukti šajā deklarācijā, atbilst šeit uzskaitīto Eiropas direktīvu nosacījumiem, kā arī atsevišķu valstu likumiem, kuros tie ir ietverti:</p> <p>Mašīnas 2006/42/EK ; Energiju saistītiem ražojumiem 2009/125/EK</p> <p>un saskaņotajiem Eiropas standartiem, kas minēti iepriekšējā lappusē.</p>	<p align="center">(MT) - Malti DIKJARAZZJONI TA' KONFORMITÀ UE/KE</p> <p>WILO SE jiddikjara li l-prodotti speċifikati f'din id-dikjarazzjoni huma konformi mad-direttivi Ewropej li jsegwu u mal-leġislazzjonijiet nazzjonali li japplikawhom:</p> <p>Makkinarju 2006/42/KE ; Prodotti relatati mal-enerġija 2009/125/KE</p> <p>kif ukoll man-normi Ewropej armonizzati li jsegwu imsemmija fil-paġna preċedenti.</p>

<p align="center">(NL) - Nederlands EU/EG-VERKLARING VAN OVEREENSTEMMING</p> <p>WILO SE verklaart dat de in deze verklaring vermelde producten voldoen aan de bepalingen van de volgende Europese richtlijnen evenals aan de nationale wetgevingen waarin deze bepalingen zijn overgenomen:</p> <p>Machines 2006/42/EG ; Energiegerelateerde producten 2009/125/EG</p> <p>De producten voldoen eveneens aan de geharmoniseerde Europese normen die op de vorige pagina worden genoemd.</p>	<p align="center">(PL) - Polski DEKLARACJA ZGODNOŚCI UE/WE</p> <p>WILO SE oświadcza, że produkty wymienione w niniejszej deklaracji są zgodne z postanowieniami następujących dyrektyw europejskich i transponującymi je przepisami prawa krajowego:</p> <p>Maszyn 2006/42/WE ; Produktów związanych z energią 2009/125/WE</p> <p>oraz z następującymi normami europejskich zharmonizowanymi podanymi na poprzedniej stronie.</p>
<p align="center">(PT) - Português DECLARAÇÃO DE CONFORMIDADE UE/CE</p> <p>WILO SE declara que os materiais designados na presente declaração obedecem às disposições das diretivas europeias e às legislações nacionais que as transcrevem :</p> <p>Máquinas 2006/42/CE ; Produtos relacionados com o consumo de energia 2009/125/CE</p> <p>E obedecem também às normas europeias harmonizadas citadas na página precedente.</p>	<p align="center">(RO) - Română DECLARAȚIE DE CONFORMITATE UE/CE</p> <p>WILO SE declară că produsele citate în prezenta declarație sunt conforme cu dispozițiile directivelor europene următoare și cu legislațiile naționale care le transpun :</p> <p>Mașini 2006/42/CE ; Produselor cu impact energetic 2009/125/CE</p> <p>și, de asemenea, sunt conforme cu normele europene armonizate citate în pagina precedentă.</p>
<p align="center">(SK) - Slovenčina EÚ/ES VYHLÁSENIE O ZHODE</p> <p>WILO SE čestne prehlasuje, že výrobky ktoré sú predmetom tejto deklarácie, sú v súlade s požiadavkami nasledujúcich európskych direktív a odpovedajúcich národných legislatívnych predpisov:</p> <p>Strojových zariadeniach 2006/42/ES ; Energeticky významných výrobkov 2009/125/ES</p> <p>ako aj s harmonizovanými európskych normami uvedenými na predchádzajúcej strane.</p>	<p align="center">(SL) - Slovenščina EU/ES-IZJAVA O SKLADNOSTI</p> <p>WILO SE izjavlja, da so izdelki, navedeni v tej izjavi, v skladu z določili naslednjih evropskih direktiv in z nacionalnimi zakonodajami, ki jih vsebujejo:</p> <p>Stroji 2006/42/ES ; Izdelkov, povezanih z energijo 2009/125/ES</p> <p>pa tudi z usklajenimi evropskih standardi, navedenimi na prejšnji strani.</p>
<p align="center">(SV) - Svenska EU/EG-FÖRSÄKRAN OM ÖVERENSSTÄMMELSE</p> <p>WILO SE intygar att materialet som beskrivs i följande intyg överensstämmer med bestämmelserna i följande europeiska direktiv och nationella lagstiftningar som inför dem:</p> <p>Maskiner 2006/42/EG ; Energirelaterade produkter 2009/125/EG</p> <p>Det överensstämmer även med följande harmoniserade europeiska standarder som nämnts på den föregående sidan.</p>	<p align="center">(TR) - Türkçe AB/CE UYGUNLUK TEYID BELGESİ</p> <p>WILO SEbu belgede belirtilen ürünlerin aşağıdaki Avrupa yönetmeliklerine ve ulusal kanunlara uygun olduğunu beyan etmektedir:</p> <p>Makine Yönetmeliği 2006/42/AT ; Eko Tasarım Yönetmeliği 2009/125/AT</p> <p>ve önceki sayfada belirtilen uyumlaştırılmış Avrupa standartlarına.</p>
<p align="center">(IS) - Íslenska ESB/EB LEYFISYFIRLÝSING</p> <p>WILO SE lýsir því yfir að vörurnar sem um getur í þessari yfirlýsingu eru í samræmi við eftirfarandi tilskipunum ESB og landslögum hafa samþykkt:</p> <p>Vélartilskipun 2006/42/EB ; Tilskipun varðandi vörur tengdar orkunotkun 2009/125/EB</p> <p>og samhæfða evrópska staðla sem nefnd eru í fyrri síðu.</p>	<p align="center">(NO) - Norsk EU/EG-OVERENSSTEMMELSESERKLÆING</p> <p>WILO SE erklærer at produktene nevnt i denne erklæringen er i samsvar med følgende europeiske direktiver og nasjonale lover:</p> <p>EG-Maskindirektiv 2006/42/EG ; Direktiv energirelatererte produkter 2009/125/EF</p> <p>og harmoniserte europeiske standarder nevnt på forrige side.</p>
<p align="center">(RU) - русский язык Декларация о соответствии Европейским нормам</p> <p>WILO SE заявляет, что продукты, перечисленные в данной декларации о соответствии, отвечают следующим европейским директивам и национальным предписаниям:</p> <p>Директива ЕС по машинному оборудованию 2006/42/EC ; Директива о продукции, связанной с энергопотреблением 2009/125/EC</p> <p>и гармонизированным европейским стандартам, упомянутым на предыдущей странице.</p>	

Wilo – International (Subsidiaries)

Argentina

WILO SALMSON
Argentina S.A.
C1295ABI Ciudad
Autónoma de Buenos Aires
T +54 11 4361 5929
carlos.musich@wilo.com.ar

Australia

WILO Australia Pty Limited
Murrarie, Queensland, 4172
T +61 7 3907 6900
chris.dayton@wilo.com.au

Austria

WILO Pumpen Österreich
GmbH
2351 Wiener Neudorf
T +43 507 507-0
office@wilo.at

Azerbaijan

WILO Caspian LLC
1065 Baku
T +994 12 5962372
info@wilo.az

Belarus

WILO Bel IOOO
220035 Minsk
T +375 17 3963446
wilo@wilo.by

Belgium

WILO NV/SA
1083 Ganshoren
T +32 2 4823333
info@wilo.be

Bulgaria

WILO Bulgaria EOOD
1125 Sofia
T +359 2 9701970
info@wilo.bg

Brazil

WILO Comercio e
Importacao Ltda
Jundiaí – São Paulo – Brasil
13.213-105
T +55 11 2923 9456
wilo@wilo-brasil.com.br

Canada

WILO Canada Inc.
Calgary, Alberta T2A 5L7
T +1 403 2769456
info@wilo-canada.com

China

WILO China Ltd.
101300 Beijing
T +86 10 58041888
wilobj@wilo.com.cn

Croatia

WILO Hrvatska d.o.o.
10430 Samobor
T +38 51 3430914
wilo-hrvatska@wilo.hr

Cuba

WILO SE
Oficina Comercial
Edificio Simona Apto 105
Siboney, La Habana. Cuba
T +53 5 2795135
T +53 7 272 2330
raul.rodriguez@wilo-cuba.com

Czech Republic

WILO CS, s.r.o.
25101 Cestlice
T +420 234 098711
info@wilo.cz

Denmark

WILO Danmark A/S
2690 Karlslunde
T +45 70 253312
wilo@wilo.dk

Estonia

WILO Eesti OÜ
12618 Tallinn
T +372 6 509780
info@wilo.ee

Finland

WILO Finland OY
02330 Espoo
T +358 207401540
wilo@wilo.fi

France

Wilo Salmson France S.A.S.
53005 Laval Cedex
T +33 2435 95400
info@wilo.fr

Great Britain

WILO (U.K.) Ltd.
Burton Upon Trent
DE14 2WJ
T +44 1283 523000
sales@wilo.co.uk

Greece

WILO Hellas SA
4569 Anixi (Attika)
T +302 10 6248300
wilo.info@wilo.gr

Hungary

WILO Magyarország Kft
2045 Törökbálint
(Budapest)
T +36 23 889500
wilo@wilo.hu

India

Wilo Mather and Platt Pumps
Private Limited
Pune 411019
T +91 20 27442100
services@matherplatt.com

Indonesia

PT. WILO Pumps Indonesia
Jakarta Timur, 13950
T +62 21 7247676
citrawilo@cbn.net.id

Ireland

WILO Ireland
Limerick
T +353 61 227566
sales@wilo.ie

Italy

WILO Italia s.r.l.
Via Novegro, 1/A20090
Segrate MI
T +39 25538351
wilo.italia@wilo.it

Kazakhstan

WILO Central Asia
050002 Almaty
T +7 727 312 40 10
info@wilo.kz

Korea

WILO Pumps Ltd.
20 Gangseo, Busan
T +82 51 950 8000
wilo@wilo.co.kr

Latvia

WILO Baltic SIA
1019 Riga
T +371 6714-5229
info@wilo.lv

Lebanon

WILO LEBANON SARL
Jdeideh 1202 2030
Lebanon
T +961 1 888910
info@wilo.com.lb

Lithuania

WILO Lietuva UAB
03202 Vilnius
T +370 5 2136495
mail@wilo.lt

Morocco

WILO Maroc SARL
20250 Casablanca
T +212 (0) 5 22 66 09 24
contact@wilo.ma

The Netherlands

WILO Nederland B.V.
1551 NA Westzaan
T +31 88 9456 000
info@wilo.nl

Norway

WILO Norge AS
0975 Oslo
T +47 22 804570
wilo@wilo.no

Poland

WILO Polska Sp. z o.o.
5-506 Lesznowola
T +48 22 7026161
wilo@wilo.pl

Portugal

Bombas Wilo-Salmson
Sistemas Hidraulicos Lda.
4475-330 Maia
T +351 22 2080350
bombas@wilo.pt

Romania

WILO Romania s.r.l.
077040 Com. Chiajna
Jud. Ilfov
T +40 21 3170164
wilo@wilo.ro

Russia

WILO Rus ooo
123592 Moscow
T +7 495 7810690
wilo@wilo.ru

Saudi Arabia

WILO Middle East KSA
Riyadh 11465
T +966 1 4624430
wshoula@wataniaind.com

Serbia and Montenegro

WILO Beograd d.o.o.
11000 Beograd
T +381 11 2851278
office@wilo.rs

Slovakia

WILO CS s.r.o., org. Zložka
83106 Bratislava
T +421 2 33014511
info@wilo.sk

Slovenia

WILO Adriatic d.o.o.
1000 Ljubljana
T +386 1 5838130
wilo.adriatic@wilo.si

South Africa

Wilo Pumps SA Pty LTD
1685 Midrand
T +27 11 6082780
patrick.hulley@salmson.co.za

Spain

WILO Ibérica S.A.
8806 Alcalá de Henares
(Madrid)
T +34 91 8797100
wilo.iberica@wilo.es

Sweden

WILO NORDIC AB
35033 Växjö
T +46 470 727600
wilo@wilo.se

Switzerland

Wilo Schweiz AG
4310 Rheinfelden
T +41 61 836 80 20
info@wilo.ch

Taiwan

WILO Taiwan CO., Ltd.
24159 New Taipei City
T +886 2 2999 8676
nelson.wu@wilo.com.tw

Turkey

WILO Pompa Sistemleri
San. ve Tic. A.Ş.
34956 İstanbul
T +90 216 2509400
wilo@wilo.com.tr

Ukraine

WILO Ukraina t.o.w.
08130 Kiev
T +38 044 3937384
wilo@wilo.ua

United Arab Emirates

WILO Middle East FZE
Jebel Ali Free zone – South
PO Box 262720 Dubai
T +971 4 880 91 77
info@wilo.ae

USA

WILO USA LLC
Rosemont, IL 60018
T +1 866 945 6872
info@wilo-usa.com

Vietnam

WILO Vietnam Co Ltd.
Ho Chi Minh City, Vietnam
T +84 8 38109975
nkminh@wilo.vn

wilo

Pioneering for You

WILO SE
Nortkirchenstraße 100
D-44263 Dortmund
Germany
T +49(0)231 4102-0
F +49(0)231 4102-7363
wilo@wilo.com
www.wilo.com