



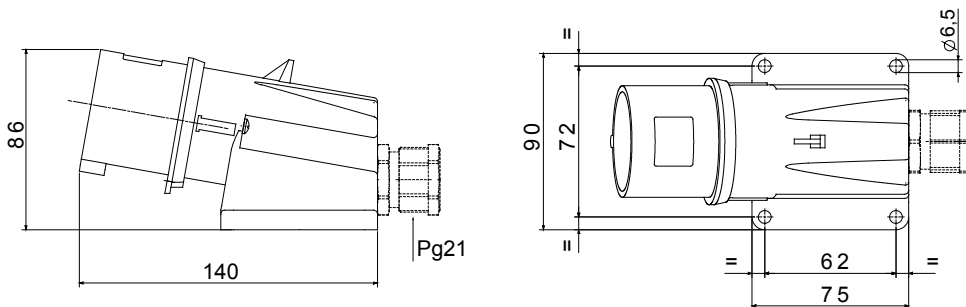
Een serie van fase-afsnijdende en vaste stekkers en contactdozen voor industrieel gebruik, conform uniforme dimensionale en prestatienormen op internationaal niveau (IEC 60309) en geassimileerd door de Europese normen (EN 60309) en Italiaanse normen (CEI 23-12). Contactdozen en stekkers met een nominale stroom van 63 en 125 A zijn voorzien van een extra pilotcontact (CP) voor het creëren van een elektrische vergrendeling. De serie wordt uitgevoerd met 90° vaste stekkers en 10° en 90° vaste contactdozen. Hulzen en pinnen worden gemaakt van solide koperen staaf, type Pt. CuZn40Pb2 (Cu 58%, Zn 40%, Pb 2%); klemmen die niet los gaan zitten met onverliesbare schroeven en ingebouwde kabelklem met antislijtage kabelwartel.

Kleur	Rood	Nominale stroom (A)	16
IP waarde	IP44	Aant. polen	3P+N+E
Mechanische weerstand	IK08	Referentie h	6
Nominale spanning	380 - 415 V	Type	90° haakse inlaat voor opbouwmontage
Frequentie	50/60 Hz	Klem aandraaicapaciteit	Flexibele kabels van 1-2,5 mm ² - starre kabels van 1,5-4 mm ²
Bedrijfstemperatuur	-25 +55 °C	Soort bedrading	Met schroeven
Electrocod	2230	Gloeidraadtest	850 °C (actieve onderdelen) - 650 °C (passieve onderdelen)
Totaal aantal activiteiten	> 5000	Toegestane overbelasting	22 A
Breekcapaciteit bij 1,1 Un	20 A	Isolatiweerstand	> 10 MΩ
Thermodruk met kogel	125 °C (actieve onderdelen) - 80 °C (passieve onderdelen)		

BEHAVIOUR WITH CHEMICAL AND ATMOSPHERIC AGENTS

Saline solution	Acids		Bases		Solvents				Mineral oil	UV rays
	Concentrated	Diluted	Concentrated	Diluted	Hexane	Benzol	Acetone	Alcohol		
Resistant	Not resistant	Limited resistance	Limited resistance	Resistant	Resistant	Resistant	Resistant	Resistente	Resistant	Resistant

DIMENSIONAL



TECHNICAL SYMBOLOGY

IP

IP44

IK

IK08



-25 +55 °C



Met schroeven

GWT

850 °C (actieve onderdelen) - 650 °C (passieve onderdelen)



125 °C (actieve onderdelen) - 80 °C (passieve onderdelen)

STANDARDS/APPROVALS

