

ISO-nagelclip, kort model



PP Polypropyleen

Stamgegevens

Artikelnummer	2226103
Type	2014 30 RW
Omschrijving 1	ISO-nagelclip
Fabrikant	OBO
Dimensie	14mm, L30
Kleur	zuiver wit; RAL 9010
Materiaal	Polypropyleen
Kleinste verkoop-eenheid	50
Eenheid van hoeveelheid	Stuk
Gewicht	0,432 kg
Eenheid gewicht	kg/100 st.
CO ₂ -voetafdruk (GWP) van wieg tot poort	0,0097 kg CO _e / 1 Stuk

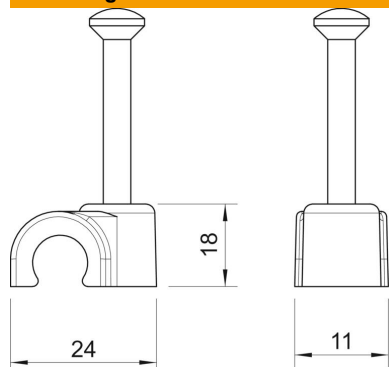
Technisch specificatieblad

ISO-nagelclip type 2014, helder wit



Artikelnummer: 2226103

Afmetingen



Maat B	11 mm
Afm. H	18 mm
Maat L	24 mm

Technische gegevens

Dubbele klem	nee
Vorm	rond (voor ronde geleider)
voor kabeldiameter	14 mm
voor nageldiameter	2,0x30
Gehard	ja
Halogeenvrij	ja
Met nagel	ja
Nagellengte	30 mm
Slagvast	nee
Buisvergrendeling	nee