

Aanwezigheidsmelder P49LR, DALI-2, BMS, 32-37 m, voor opbouw, wit

353-752521



4 jaar
garantie



Bluetooth



DALI-2



BMS



IP54



360°



ø 37 m vanop
een hoogte
van 3 m



2 m – 3.5 m



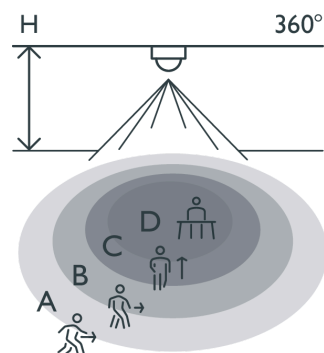
opbouw



Bluetooth®
Low Energy



Detectiebereik



H	A Walking	B Across	C Towards	D Presence
2.5 m	ø 32 m	ø 28 m	ø 10 m	ø 8 m
3.0 m	ø 37 m	ø 30 m	ø 8 m	ø 5 m
3.5 m	ø 48 m	ø 42 m	ø 8 m	ø 6 m

Measured according to EN/IEC63180



BMS-MELDER, LANG BEREIK, VOOR OPBOUW

Deze DALI-2-gecertificeerde BMS-melder kan met een externe DALI-2-besturingseenheid geïntegreerd worden in gebouwbeheersystemen.

OPTIMALISEER HET DALI-SYSTEEM MET LAGER STROOMVERBRUIK

Deze melder is specifiek ontworpen voor laag stroomverbruik om het totale aantal toestellen in een DALI-systeem te optimaliseren. Het stroomverbruik kan nog verder verlaagd worden door de draadloze Bluetooth®-communicatie uit te schakelen.

NAUWKEURIGE LICHTSTURING

De melder is uitgerust met een geïntegreerde PIR-sensor voor DALI-2-bedieningen volgens IEC62386-303 én met een lichtsensor voor DALI-2-bedieningen volgens IEC62386-304 om het lichtniveau te meten. De lichtsensor werkt in twee bereiken: 0-1023 lux en 0-10360 lux, voor flexibele en nauwkeurige lichtsturing.

VOORDELEN VAN DALI-2 BMS-MELDERS

Deze melder is perfect voor gebouwen met hoge eisen voor energie-efficiëntie en comfort. Hij wordt standaard gebruikt om lichtsturing, verwarming, ventilatie en airconditioning (HVAC) te automatiseren.

INSTALLEER SNELLER MET SNAPFIT EN KRIJG BETROUWBAAR BEREIK VOLGENS IEC63180

Het unieke SnapFit-systeem zorgt voor een snelle en stabiele installatie in alle soorten verlaagde plafonds met of zonder verwijderbare tegels. Je kunt de melder eenvoudig en snel installeren met een draai-en-klikbeweging om de installatie en demontage vlotter en efficiënter te laten verlopen. De melder is eenvoudig te installeren dankzij de schroefloze en toegankelijke insteekklemmen. Je hebt geen gereedschap nodig om kabels weg te werken en de kabelafdekking te installeren. Het detectiebereik van de reeksen P40 en M40 is getest en gedocumenteerd door een onafhankelijk extern laboratorium in een gecontroleerde omgeving, volgens de IEC 63180-norm. Geautomatiseerde en herhaalde testen zorgen voor consistente betrouwbaarheid en hoge nauwkeurigheid.

FUNCTIES

- Detectiebereik: ø 37 m op een montagehoogte van 3 m
- Instelbare PIR-gevoeligheid (4 niveaus) in 3 x 120°
- Je kunt de gevoeligheidsinstellingen via de Niko detector tool app of de BMS-software beveiligen met een pincode
- Je kunt de draadloze Bluetooth®-communicatie uitschakelen via de BMS-software

EENVOUDIGE INBEDRIJFSTELLING

- Communicatie met het volledige BMS-systeem gebeurt via de DALI-bus
- Configuratie en instellingen via de BMS-software

Dit artikel wordt beschermd door ten minste één octrooi (of octrooiaanvraag). Zie www.niko.eu/innovation voor meer informatie over octrooien.

- Opbouw
- Makkelijk te installeren door rechtstreekse aansluiting op de DALI-bus
- Communiqueert met het BMS-systeem via de DALI-bus
- Voeding via de DALI-bus
- Snelle bekabeling met schroefloze en makkelijk bereikbare insteekklemmen
- Gebruiksvriendelijke app voor instellingen (iOS/Android) of BMS-software
- Communicatie tussen smartphone en detector via Bluetooth®
- Mogelijkheid om Bluetooth® communicatie uit te schakelen
- Gepreconfigureerde functies:
- Instellingen en configuratie kunnen worden beveiligd met een pincode
- IP54 beschermingsgraad

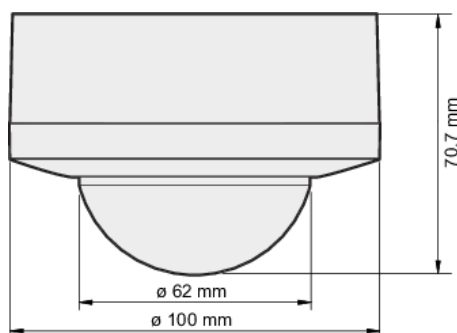
Technische gegevens

Configuratie	BMS
Voedingsspanning	30 Vdc via DALI-bus
Detector output	DALI-2
Maximaal stroomverbruik	10 mA
Nominaal stroomverbruik (12 V, 25°C), Bluetooth® actief	4 mA
Nominaal stroomverbruik (12 V, 25°C), Bluetooth® niet actief	3 mA
Maximale opstarttijd DALI	<1,200 ms
Maximale opstarttijd PIR-detectie	70 sec
Detectiehoek	360 °
Detectiebereik (PIR)	ø 37 m vanop een hoogte van 3 m
Minimale omgevingstemperatuur	-25 °C
Maximale omgevingstemperatuur	+40 °C
Montage	opbouw
Montagehoogte	2 m – 3.5 m
Afwerkingskleur	wit
Kleur RAL (bij benadering)	9010
Afmetingen zichtbaar (HxBxD)	100 mm x 100 mm
Afmetingen (HxBxD)	100 mm x 100 mm x 70.7 mm
Maximumbereik Bluetooth® (vrij veld, afhankelijk van het toestel)	50 m
Werkfrequentie	2.4 GHz
Maximaal radiofrequent vermogen	-2 dBm
Beschermingsgraad	IP54
Slagvastheid	IK04
Instellingen wijzigen	Niko detector tool app (iOS-Android) en BMS-software
Halogeenvrij	ja

Toebehoren

353-999879 Lenscover voor P4XLR-, M4XLR- en M4XHC-detectoren, transparant (5 stuks)

Afmetingen



Aansluitschema

