

Doigt de gant en acier inoxydable

Doigt de gant en acier inoxydable avec filetage mâle G 1/2" et raccord de compression intégré pour faciliter l'installation des capteurs de température à plongeur et à câble 01DT., 22DT., 01CT., 22CT..



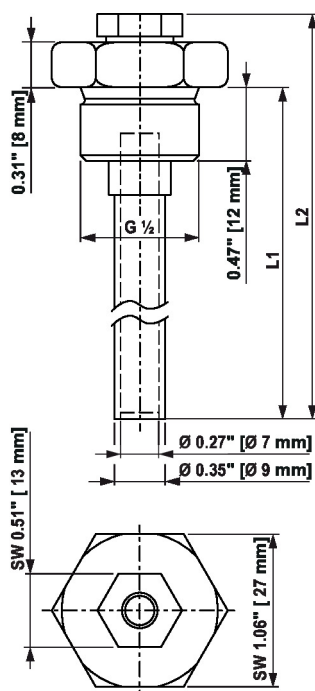
### Vue d'ensemble

Références	Longueur du doigt de gant	Diamètre du doigt de gant	Vitesse d'écoulement maximale	Poids
A-22P-A06	50 mm	9 mm	29.5 m/s	0.065 kg
A-22P-A08	100 mm	9 mm	13.6 m/s	0.075 kg
A-22P-A10	150 mm	9 mm	8.7 m/s	0.085 kg
A-22P-A12	200 mm	9 mm	5.4 m/s	0.095 kg
A-22P-A29	250 mm	9 mm	4.5 m/s	0.10 kg
A-22P-A14	300 mm	9 mm	2.4 m/s	0.11 kg
A-22P-A16	450 mm	9 mm	1.0 m/s	0.14 kg

### Caractéristiques techniques

Données fonctionnelles	Application	Hydraulique Mélange d'eau glycolée
	PN	40
Matériaux	Matériau du plongeur	Acier inoxydable
	Matériau du doigt de gant	Pièce tournée : V4A (1.4404) Pipe: V4A (1.4571) Vis de pression : polyamide (PA66/GF25)
Données de sécurité	Norme relative à la qualité	ISO 9001
	Température du fluide	Jusqu'à max. 200°C

## Dimensions



Typ	L1	L2
A-22P-A06	1.41" [36 mm]	1.93" [49 mm]
A-22P-A08	3.38" [86 mm]	3.90" [99 mm]
A-22P-A10	5.35" [136 mm]	5.87" [149 mm]
A-22P-A12	7.32" [186 mm]	7.83" [199 mm]
A-22P-A29	9.29" [236 mm]	9.80" [249 mm]
A-22P-A14	11.26" [286 mm]	11.77" [299 mm]
A-22P-A16	17.16" [436 mm]	17.68" [449 mm]