

Bewegungsmelder M49HC, DALI-2, BMS, 18-53 m, für Aufputzmontage, weiß

353-852511



DALI-2



BMS



IP54



360°



ø 53 m bei einer Höhe von 12 m



4 m – 12 m



Aufputzmontage



Bluetooth®
Low Energy



BMS-MELDER, HOHE DECKE, FÜR AUFPUTZMONTAGE

Dieser DALI-2-zertifizierte BMS-Melder kann zusammen mit einem DALI-2-Anwendungs-Controller eines Drittanbieters in Gebäudemanagementsysteme integriert werden.

DAS DALI-SYSTEM MIT GERINGEREM STROMVERBRAUCH OPTIMIEREN

Dieser Melder wurde speziell für einen geringen Stromverbrauch entwickelt, wodurch die Gesamtzahl der Geräte in einem DALI-System optimiert wird. Durch Deaktivierung der drahtlosen Bluetooth®-Kommunikation kann der Stromverbrauch sogar noch weiter gesenkt werden.

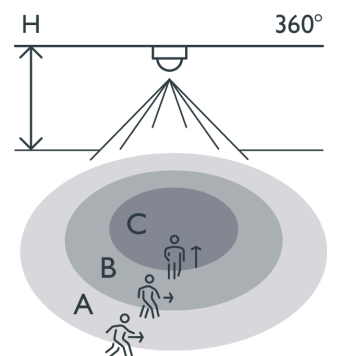
PRÄZISE LICHTSTEUERUNG

Der Melder ist mit einem integrierten PIR-Sensor für DALI-2-Befehle gemäß IEC62386-303 sowie einem Lichtsensor für DALI-2-Befehle gemäß IEC62386-304 zur Messung des Lichtwertes ausgestattet. Der Lichtsensor arbeitet in zwei Bereichen: 0 - 1023 Lux und 0 - 10360 Lux, was eine flexible und genaue Lichtsteuerung ermöglicht.

VORTEILE VON DALI-2 BMS-MELDERN

Dieser Melder eignet sich perfekt für Gebäude mit hohen Anforderungen an Energieeffizienz und Komfort. Es wird in der Regel zur Automatisierung der Lichtsteuerung, Heizung, Lüftung und Klimatisierung eingesetzt (HLK).

Erfassungsbereich



H	A Walking	B Across	C Towards
4.0 m	ø 18 m	ø 18 m	ø 11 m
8.0 m	ø 35 m	ø 33 m	ø 23 m
12.0 m	ø 53 m	*	ø 13 m

* not specified

Measured according to EN/IEC63180



SPAREN SIE ZEIT BEI DER INSTALLATION MIT SNAPFIT UND ERHALTEN SIE EINE ZUVERLÄSSIGE REICHWEITE GEMÄSS IEC63180

Das einzigartige SnapFit-System ermöglicht eine schnelle und stabile Installation in allen Arten von abgehängten Decken mit oder ohne abnehmbaren Platten. Der Melder lässt sich mit einer einfachen Dreh- und Klickbewegung schnell und einfach installieren, was sowohl bei der Installation als auch bei der Demontage Zeit und Mühe spart. Die schraubenlosen und leicht zugänglichen Steckklemmen erleichtern die Installation des Melders. Die Kabelentlastung und die Installation der Kabelabdeckung können ohne Werkzeug durchgeführt werden. Der Erfassungsbereich der Serien P40 und M40 wird von einem unabhängigen Drittlabor in einer kontrollierten Umgebung gemäß der Norm IEC63180 getestet und dokumentiert. Eine automatisierte, wiederholte Prüfung gewährleistet gleichbleibende Zuverlässigkeit und hohe Präzision.

FUNKTIONEN

- Erfassungsbereich: \varnothing 53 m aus einer Höhe von 12 m
- Einstellbare PIR-Empfindlichkeit (4 Stufen) in $3 \times 120^\circ$
- Die Empfindlichkeitseinstellungen über die Niko Detector Tool-App oder die BMS-Software können mit einem PIN-Code gesperrt werden
- Die drahtlose Bluetooth®-Kommunikation kann über die BMS-Software deaktiviert werden

EINFACHE INBETRIEBNAHME

- Die Kommunikation mit dem gesamten BMS-System erfolgt über den DALI-Bus
- Konfiguration und Einstellungen über die BMS-Software

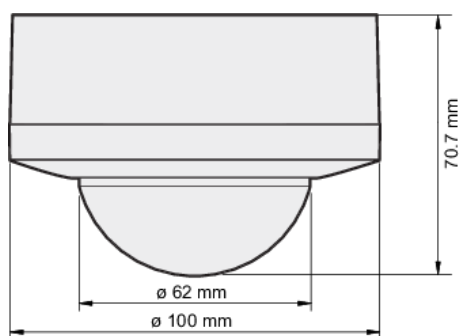
Dieser Artikel ist durch mindestens ein Patent (oder Patent Anmeldung) geschützt. Weitere Informationen zu Patenten finden Sie auf www.niko.eu/innovation.

- Aufputzmontage
- Einfache Installation dank direkter Verbindung mit dem DALI-Bus,
- Kommunikation mit dem BMS-System über den DALI-Bus
- Stromversorgung über den DALI-Bus,
- Schnelles Anschließen der Verkabelung ohne Schrauben mittels leicht zugänglicher Steckklemmen
- Benutzerfreundliche App für die Einstellungen (iOS/Android) oder BMS-Software
- Kommunikation zwischen Smartphone und Detektor über Bluetooth®
- Die Bluetooth®-Kommunikation kann deaktiviert werden
- vorkonfigurierte Funktionen:
- Einstellungen und Konfigurationen können mit einem PIN-Code gesperrt werden
- Schutzart IP54

Technische Daten

Konfiguration	BMS
Eingangsspannung	30 Vdc via DALI-bus
Detektorausgang	DALI-2
Maximale Stromaufnahme	10 mA
Nennstromaufnahme (12 V, 25 °C), Bluetooth® aktiviert	4 mA
Nennstromaufnahme (12 V, 25 °C), Bluetooth® deaktiviert	3 mA
Maximale Startzeit DALI	<1,200 ms
Maximale Aufstartzeit PIR-Erkennung	70 sec
Erfassungswinkel	360 °
Erfassungsbereich (PIR)	ø 53 m bei einer Höhe von 12 m
Minimale Umgebungstemperatur	-25 °C
Maximale Umgebungstemperatur	+40 °C
Montage	Aufputzmontage
Montagehöhe	4 m – 12 m
Farbausführung	weiß
Farbe RAL (annähernd)	9010
Abmessungen sichtbarer Teil (HxBxD)	100 mm x 100 mm
Abmessungen (HxBxT)	100 mm x 100 mm x 70.7 mm
Maximale Reichweite Bluetooth® (Freifeld, je nach Gerät)	50 m
Betriebsfrequenz	2.4 GHz
Maximale Hochfrequenzleistung	-2 dBm
Schutzart	IP54
Stoßfestigkeit	IK03
Einstellungen ändern	Niko Detector Tool-App (iOS-Android) und BMS-Software
Halogenfrei	yes

Abmessungen



Anschlussplan

