

ISO-nagelclip, kort model



**PP** Polypropyleen

### Stamgegevens

Artikelnummer	2227428
Type	2006 25 LGR
Omschrijving 1	ISO-nagelclip
Fabrikant	OBO
Dimensie	6mm, L25
Kleur	lichtgrijs; RAL 7035
Materiaal	Polypropyleen
Kleinste verkoop-eenheid	100
Eenheid van hoeveelheid	Stuk
Gewicht	0,089 kg
Eenheid gewicht	kg/100 st.
CO <sub>2</sub> -voetafdruk (GWP) van wieg tot poort	0,0031 kg CO <sub>e</sub> / 1 Stuk

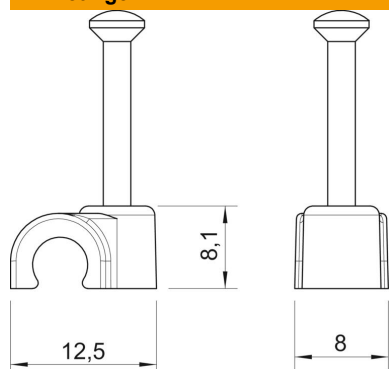
# Technisch specificatieblad

ISO-nagelclip type 2006, lichtgrijs

Artikelnummer: 2227428



## Afmetingen



Maat B	8 mm
Afm. H	8,1 mm
Maat L	12,5 mm

## Technische gegevens

Dubbele klem	nee
Vorm	rond (voor ronde geleider)
voor kabeldiameter	6 mm
voor nageldiameter	2,0x25
Gehard	ja
Halogeenvrij	ja
Met nagel	ja
Nagellengte	25 mm
Slagvast	nee
Transparant	nee
Buisvergrendeling	nee