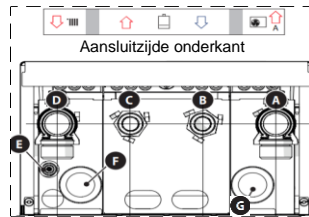
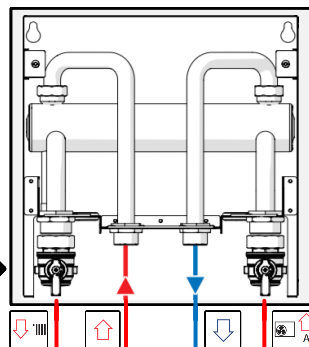


Het betreft hier een prinseschema. Hieraan kunnen geen rechten worden ontleend.

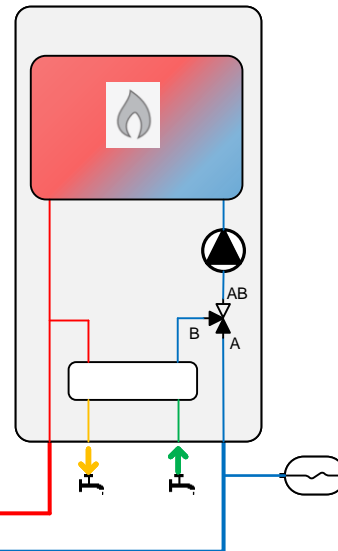
Hybrid All



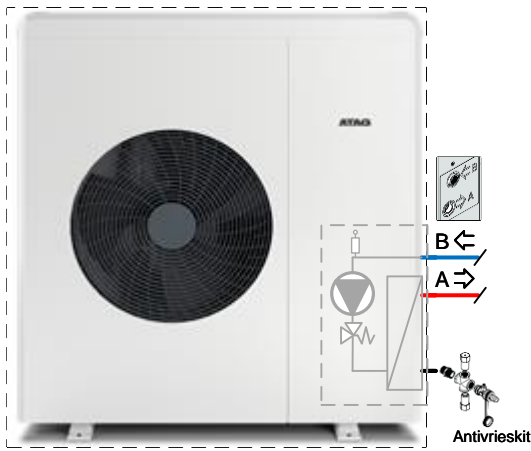
A	Aanvoer WP	1"
B	Retour Ketel	3/4"
C	Aanvoer Ketel	3/4"
D	Aanvoer CV	1"
E	Kraan afvoer openverdeler	
F	Kabeldoorvoer lage spanning	
G	Kabeldoorvoer hoge spanning	



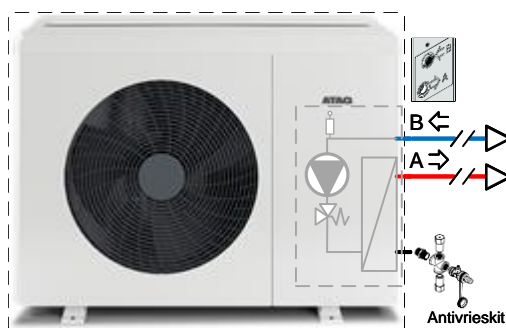
CV Ketel



Buitenunit ODM 80/80T



Buitenunit ODM 40-50



Kranenset =
Accessoire

Antivrieskit

Flexleiding

CV-buffervat
10L/kW

ATAG Verwarming NL BV
Galileistraat 27
7131 PE Lichtenvoorde
www.atagverwarming.nl

Getekend door:
Gecontroleerd :
Datum:

Support

07-07-2022

Tekening:

Schema nr.:

Hydraulisch schema: ODM 40-50-80-80T- Hybrid All
- Buffervat parallel

ATAGelco heating solutions