

Präsenzmelder P46LR, DALI-2, Sekundär und BMS, 32-37 m, für Deckeneinbau (SnapFit), WAGO WINSTA® MIDI 2 m Kabel mit 5-poligem Stecker, weiß

353-751021-1



DALI-2



Sekundär - BMS



IP20



360°



ø 37 m bei einer Höhe von 3 m



2 m – 3.5 m



Deckeneinbau (SnapFit)



Bluetooth® Low Energy

Dieser Präsenzmelder ist ein DALI-2 Sekundär- und BMS-Melder, der den Erfassungsbereich eines DALI-Master-Melders erweitert oder Teil eines DALI-2-BMS-Systems sein kann. Wird der Melder als Sekundär-Melder eingesetzt und an einen DALI-Bus angeschlossen, der von einem DALI-Master-Melder gesteuert wird, beginnt er ohne weitere Inbetriebnahme mit diesem Master-Melder zu kommunizieren. Wenn er an den DALI-Bus eines BMS-Systems angeschlossen wird, muss der Melder mit der BMS-Software in Betrieb genommen werden. Die Einstellungen des Melders können mit der Niko Detector Tool-App und der 2-Wege-Bluetooth®-Kommunikation leicht geändert werden, während das Snapfit-Montagesystem eine schnelle und stabile Installation garantiert. Der Melder ist mit einem vorverdrahteten Kabel von 2 m und einer speziellen 5-poligen Buchse ausgestattet. Diese Funktionen helfen, Installationsfehler zu vermeiden und Zeit zu sparen.

Dieser P46-Melder mit einem Kabel ist für alle DALI-2-Installationen geeignet. Es kann zur Erweiterung des Erfassungsbereichs für DALI-2 P47 oder P48 Master-Melder oder in Kombination mit einem DALI-2 BMS-System verwendet werden.

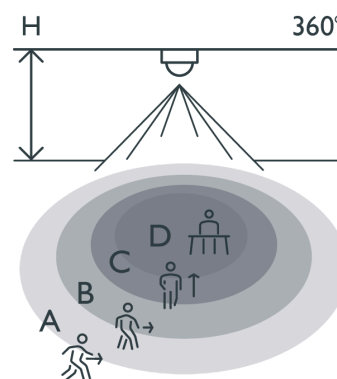
Farbausführung: weiß

Compatible secondary detectors:

Compatible master detectors: 353-651321-1, 353-651421-1, 353-651421-2, 353-751321-1, 353-751421-1, 353-751421-2

Compatible controls:

Erfassungsbereich



H	A Walking	B Across	C Towards	D Presence
2.5 m	ø 32 m	ø 28 m	ø 10 m	ø 8 m
3.0 m	ø 37 m	ø 30 m	ø 8 m	ø 5 m
3.5 m	ø 48 m	ø 42 m	ø 8 m	ø 6 m

Measured according to EN/IEC63180



Dieser Artikel ist durch mindestens ein Patent (oder Patent Anmeldung) geschützt.
Weitere Informationen zu Patenten finden Sie auf www.niko.eu/innovation.

- Einfache Installation dank direkter Verbindung mit dem DALI-Bus
- Kommunikation mit dem Master oder BMS-System über den DALI-Bus
- Stromversorgung über den DALI-Bus
- SnapFit-Befestigungshalter für eine schnelle und stabile Montage in allen Arten von abgehängten Decken mit oder ohne abnehmbaren Paneelen
- Schnelles Anschließen der Verkabelung ohne Schrauben mittels leicht zugänglicher Steckklemmen
- Zugentlastung ohne Schrauben und Kabelabdeckung ohne Schrauben
- Benutzerfreundliche App für die Einstellungen (iOS/Android) oder BMS-Software
- Schnelles Ändern der Einstellungen und direkte Rückmeldungen in der App durch bidirektionale Bluetooth®-Kommunikation
- Mit drei PIR-Segmenten, von denen jedes 120° abdeckt
- Vorkonfigurierte Funktionen:
- Einstellungen und Konfigurationen können mit einem PIN-Code gesperrt werden

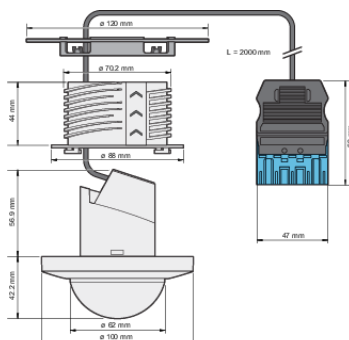
Technische Daten

attribute.compatiblemasterdetectors	353-651321-1, 353-651421-1, 353-651421-2, 353-751321-1, 353-751421-1, 353-751421-2
Konfiguration	Sekundär - BMS
Eingangsspannung	30 Vdc via DALI-bus
Detektorausgang	DALI-2
Maximale Stromaufnahme	28.1 mA
Nennstromaufnahme (12 V, 25 °C), Bluetooth® aktiviert	8.1 mA
Nennstromaufnahme (12 V, 25 °C), Bluetooth® deaktiviert	5 mA
Maximale Startzeit DALI	<1,200 ms
Maximale Aufstartzeit PIR-Erkennung	70 sec
Maximaler MCB-Wert	16 A (durch nationale Installationsvorschriften begrenzt)
Erfassungswinkel	360 °
Erfassungsbereich (PIR)	ø 37 m bei einer Höhe von 3 m
Minimale Umgebungstemperatur	-25 °C
Maximale Umgebungstemperatur	+40 °C
Montage	Deckeneinbau (SnapFit)
Montagehöhe	2 m – 3.5 m
Farbausführung	weiß
Farbe RAL (annähernd)	9010
Abmessungen sichtbarer Teil (HxBxD)	100 mm x 100 mm
Abmessungen (HxBxT)	120 mm x 120 mm x 99.1 mm
Maximale Reichweite Bluetooth® (Freifeld, je nach Gerät)	50 m
Betriebsfrequenz	2.4 GHz
Maximale Hochfrequenzleistung	-2 dBm
Schutzart	IP20
Stoßfestigkeit	IK04
Einstellungen ändern	Niko Detector Tool-App (iOS-Android) und 2-Wege-Bluetooth®-Kommunikation - BMS-Software
Halogenfrei	yes

Zubehör

353-999879	Linienabdeckung für Melder P4XLR, M4XLR und M4XHC, transparent (5 Stück)
353-991992	Dekorring für Einbaumelder P4XLR und M4XLR, schwarz
353-991901	Federklemmen für Einbaumelder P4XMR, P4XLR, M4XMR und M4XLR (SnapFit)

Abmessungen



Anschlussplan

