

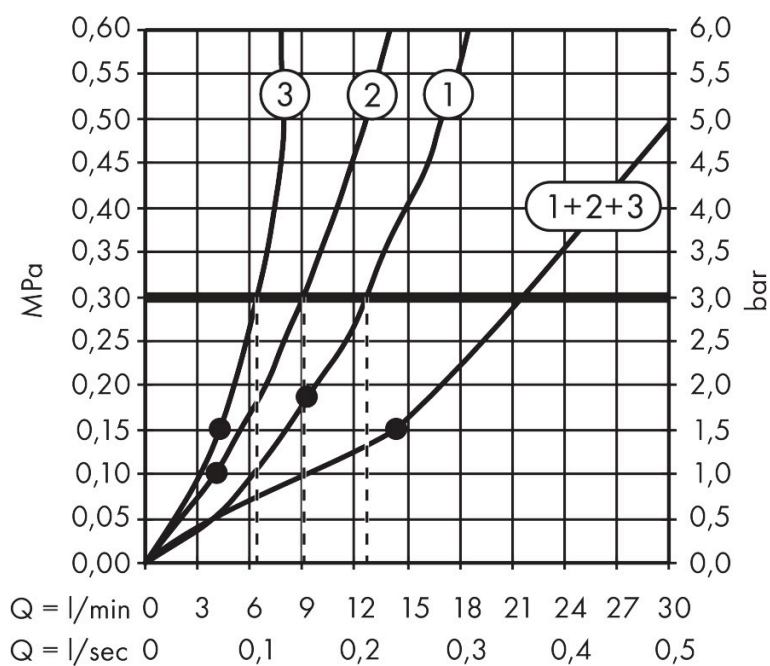
Merk	AXOR
Artikelnaam	AXOR ShowerComposition douchemodule 250/250 2jet met schouderdouche
Art.nr.	12594000
Oppervlakte	chrom
Netto prijs	2.676,70 EUR

Benodigde onderdelen

Product foto	Artikelnaam	Art.nr.	Prijs
	AXOR inbouwdeel voor hoofddouche met douche-arm	35361180	416,87

Merk AXOR
 Artikelnaam **AXOR ShowerComposition** douchemodule 250/250 2jet met schouderdouche
 Art.nr. 12594000
 Oppervlakte chroom
 Netto prijs 2.676,70 EUR

Stroomschema



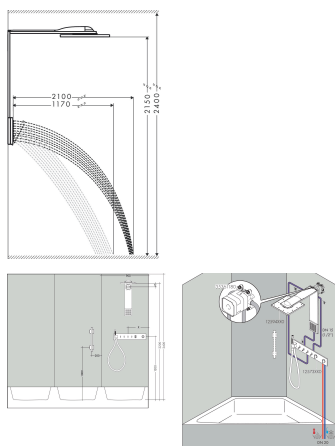
- 1 PowderRain
- 2 Intense PowderRain
- 3 schouderdouche

De verbruikswaarden werden in overeenstemming met de praktijk met de bijbehorende armaturen (thermostaat/mengkraan/inbouwventiel) gemeten.

Merk	AXOR
Artikelnaam	AXOR ShowerComposition douchemodule 250/250 2jet met schouderdouche
Art.nr.	12594000
Oppervlakte	chrom
Netto prijs	2.676,70 EUR



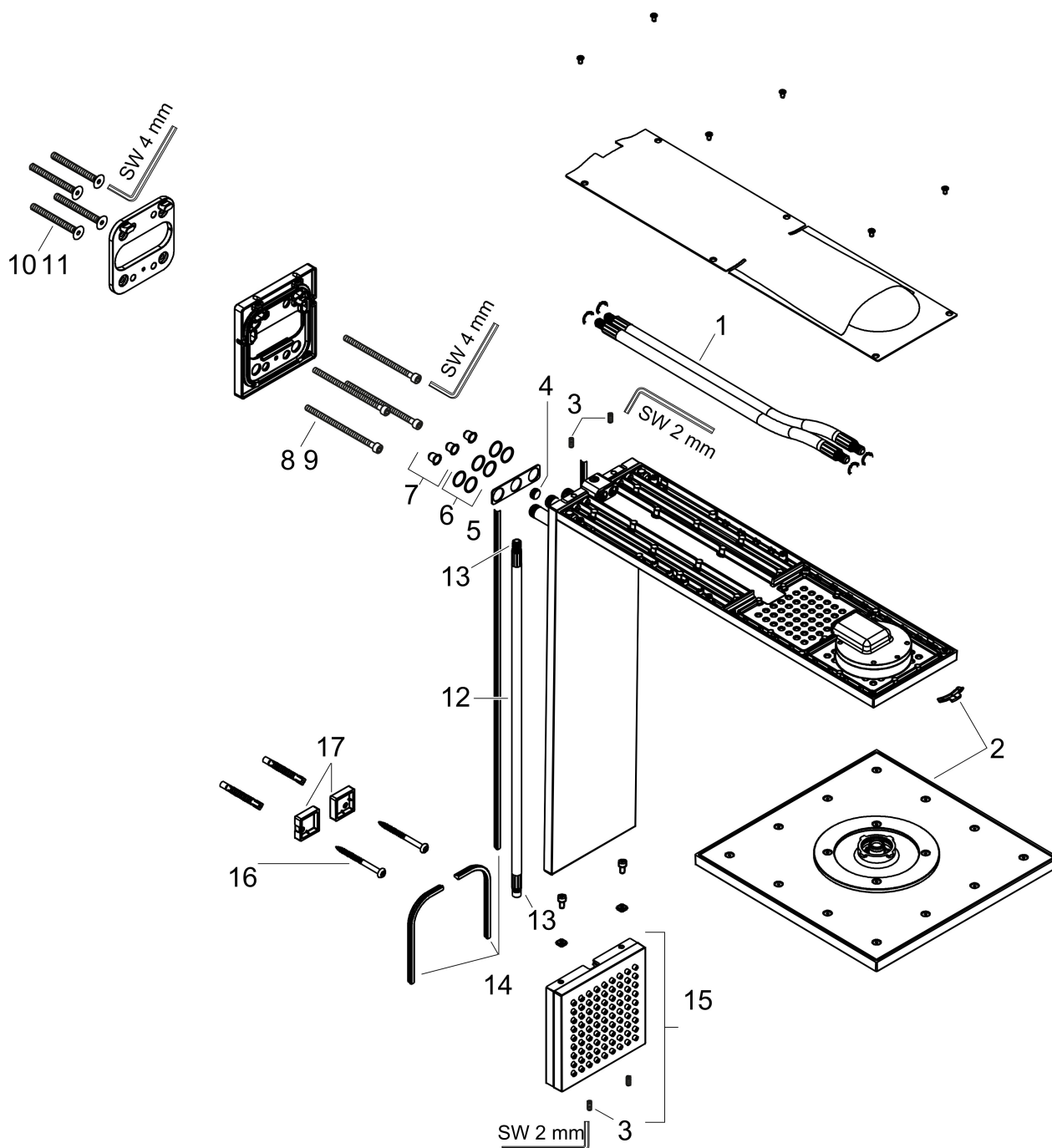
Installatievoorbeelden



i Afmetingen kunnen variëren vanwege keramische toleranties die verband houden met het productieproces.

Merk	AXOR
Artikelnaam	AXOR ShowerComposition douchemodule 250/250 2jet met schouderdouche
Art.nr.	12594000
Oppervlakte	chrom
Netto prijs	2.676,70 EUR

Explosietekening voor bouwjaar: >10/23



Merk	AXOR
Artikelnaam	AXOR ShowerComposition douchemodule 250/250 2jet met schouderdouche
Art.nr.	12594000
Oppervlakte	chrom
Netto prijs	2.676,70 EUR

Onderdelen voor bouwjaar: >10/23

Pos	Beschrijving	Art.nr.	Prijs
1	aansluitslang	87136000	54,08
2	Hoofdouche	93460000	1.033,97
3	inbusschroef M4x12	93841000	8,01
4	doorstroombegrenzer (9 l/min)	95659000	8,01
5	schijf	87134000	26,73
6	O-ring 10x1,5	98123000	3,12
7	zeef	93967000	3,12
8	cilinderkopschroef M5x90	87132000	21,22
9	cilinderkopschroef M5x75	87131000	17,26
10	schroef M6x80	87130000	13,21
11	schroef M6x60	87129000	17,26
12	aansluitslang	87135000	54,08
13	O-ring 5x1,5	92805000	3,12
14	bevestigingsmateriaal	96179000	10,82
15	dichting	97530000	4,99
16	Zijdouches	87137000	312,42
17	wandhouder	87133000	13,21
a	Inbouwdelen	35361180	416,87