

Aanwezigheidsmelder P46LR, DALI-2, secundair - BMS, 32-37 m, voor inbouw (SnapFit), WAGO WINSTA® MIDI 2 m kabel met 5 polige connector, wit

353-751021-1



4 jaar
garantie



DALI-2



secundair -
BMS



IP20



360°



ø 37 m vanop
een hoogte
van 3 m



2 m – 3.5 m



inbouw
(SnapFit)



Bluetooth®
Low Energy

Deze aanwezigheidsmelder is een secundaire DALI-detector en BMS-melder die het detectiebereik van een DALI-master detector vergroot of geïntegreerd kan worden in een DALI-2 BMS-systeem. Als de detector gebruikt wordt als een secundaire detector en aangesloten is op een DALI-bus aangestuurd door een DALI-master detector, begint hij met deze master detector te communiceren zonder dat men verder iets hoeft in te stellen. Als hij aangesloten is op de DALI-bus of een BMS-systeem, moet de melder ingesteld worden met de BMS-software. De detectorinstellingen kunnen eenvoudig gewijzigd worden via de Niko detector tool app en 2-wegs Bluetooth® communicatie, terwijl het Snapfit-montagesysteem voor een snelle en stabiele installatie zorgt. De detector is uitgerust met een voorbedrade kabel van 2 m en een unieke, vijfpolige vrouwelijke connector. Die eigenschappen helpen om fouten tijdens de installatie te vermijden en tijd te besparen.

Deze P46-detector met één kabel is geschikt voor alle DALI-2-installaties. Hij kan gebruikt worden om het detectiebereik van DALI-2 P47- of P48-master detectoren uit te breiden, of in combinatie met een DALI-2 BMS-systeem.

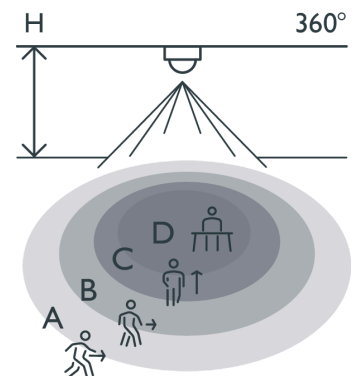
Afwerkingskleur: wit

Compatible secondary detectors:

Compatible master detectors: 353-651321-1, 353-651421-1, 353-651421-2, 353-751321-1, 353-751421-1, 353-751421-2

Compatible controls:

Detectiebereik



H	A Walking	B Across	C Towards	D Presence
2.5 m	ø 32 m	ø 28 m	ø 10 m	ø 8 m
3.0 m	ø 37 m	ø 30 m	ø 8 m	ø 5 m
3.5 m	ø 48 m	ø 42 m	ø 8 m	ø 6 m

Measured according to EN/IEC63180



Dit artikel wordt beschermd door ten minste één octrooi (of octrooiaanvraag). Zie www.niko.eu/innovation voor meer informatie over octrooien.

- Makkelijk te installeren door rechtstreekse aansluiting op de DALI-bus
- Communiceert met de master of het BMS-systeem via de DALI-bus
- Voeding via de DALI-bus
- De SnapFit-montagebeugel zorgt voor een snelle en stabiele montage in alle soorten verlaagde plafonds met of zonder verwijderbare tegels
- Snelle bekabeling met schroefloze en makkelijk bereikbare insteekklemmen
- Schroefloze draadtrekontlasting en schroefloze installatie van het kabeldeksel
- Gebruiksvriendelijke app voor instellingen (iOS/Android) of BMS-software
- 2-wegs Bluetooth® communicatie maakt snelle wijziging van de instellingen mogelijk en geeft live feedback in de app
- Met drie PIR-segmenten die elk 120° dekken
- Voorgeprogrammeerde functies:
- Instellingen en configuratie kunnen worden beveiligd met een pincode

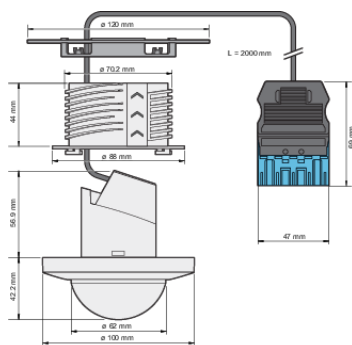
Technische gegevens

attribute.compatiblemasterdetectors	353-651321-1, 353-651421-1, 353-651421-2, 353-751321-1, 353-751421-1, 353-751421-2
Configuratie	secundair - BMS
Voedingsspanning	30 Vdc via DALI-bus
Detector output	DALI-2
Maximaal stroomverbruik	28.1 mA
Nominaal stroomverbruik (12 V, 25°C), Bluetooth® actief	8.1 mA
Nominaal stroomverbruik (12 V, 25°C), Bluetooth® niet actief	5 mA
Maximale opstarttijd DALI	<1,200 ms
Maximale opstarttijd PIR-detectie	70 sec
Maximale nominale waarde vermogenschakelaar	16 A (beperkt door nationale regelgeving voor installaties)
Detectiehoek	360 °
Detectiebereik (PIR)	ø 37 m vanop een hoogte van 3 m
Minimale omgevingstemperatuur	-25 °C
Maximale omgevingstemperatuur	+40 °C
Montage	inbouw (SnapFit)
Montagehoogte	2 m – 3.5 m
Afwerkingskleur	wit
Kleur RAL (bij benadering)	9010
Afmetingen zichtbaar (HxBxD)	100 mm x 100 mm
Afmetingen (HxBxD)	120 mm x 120 mm x 99.1 mm
Maximumbereik Bluetooth® (vrij veld, afhankelijk van het toestel)	50 m
Werkfrequentie	2.4 GHz
Maximaal radiofrequent vermogen	-2 dBm
Beschermingsgraad	IP20
Slagvastheid	IK04
Instellingen wijzigen	Niko detector tool app (iOS-Android) en 2-wegs Bluetooth®-communicatie - BMS-software
Halogeenvrij	ja

Toebehoren

353-999879	Lenscover voor P4XLR-, M4XLR- en M4XHC-detectoren, transparant (5 stuks)
353-991992	Sierring voor P4XLR- en M4XLR-inbouwmelders, zwart
353-991901	Veerklemmen voor P4XMR-, P4XLR-, M4XMR- en M4XLR-inbouwmelders (SnapFit)

Afmetingen



Aansluitschema

