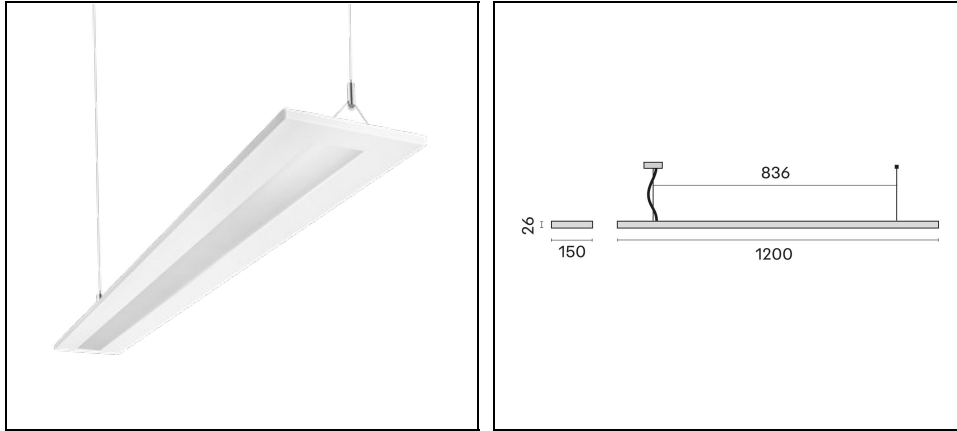


FLEXILED PL MICROPRISM

Bestelnr. 3123683



Omschrijving

Pendelarmatuur voor binnen, bestaande uit:

- Behuizing van vormvast 1,0 mm plaatstaal
- Slagvaste, afdrukbestendige poedercoating
- Barrièrevrij licht
- Verblindingsvrij licht voor kantoortoepassingen conform EN 12464-1 (UGR <19 en $3000\text{cd}/\text{m}^2 >65^\circ$)
- UGR <19 voor alle lichtstromen
- Directe / indirecte lichtverdeling
- Onderhouds- en installatievriendelijk ontwerp (voldoet aan de Eco-Design richtlijn 2019/2020 van de EU)
- Hoogste waarden voor efficiëntie en levensduur voor subsidietoekenning en gebouwcertificering (bijv. BEG-subsidie, LEED, BREEAM)
- Betrouwbaar en onderhoudsarm 50.000u L80B10
- Kleurtolerantie volgens MacAdam ≤ 3 SDCM
- 2 vermogensniveaus instelbaar
- Incl. ophanging met stalen kabel (1,5 mt), transparante voedingskabel en rozet
- Configureerbaar via LIGHT-PERFORMER®
- Uitvoering in speciale kleuren op verzoek leverbaar

Om een constante actualisering van haar producten te bevorderen, behoudt PERFORMANCE IN LIGHTING zich het recht voor om zonder voorafgaande kennisgeving, wijzigingen aan te brengen. Daarom is het altijd aan te raden om de laatste versie te lezen die op de website www.performanceinlighting.com is gepubliceerd. Geleverde lumenoutput en stroomverbruik, inclusief verliezen, zijn onderhevig aan een tolerantie van +/-7%. Tenzij anders vermeld, gelden de waarden bij een omgevingstemperatuur van 25°C. De garantievoorwaarden zijn beschikbaar op <https://www.performanceinlighting.com/qr/company/led-warranty>

Product gegevens

ETIM Groep:	EG000027	ETIM Klasse:	EC001743
-------------	----------	--------------	----------

Algemene informatie

Lamphouder:	LED	Lichtbron:	LED
Nominale lichtstroom [lm]:	3360/9840	Reële lichtstroom [lm]:	2930/8260
Specifieke lichtstroom [lm/W]:	154	CRI:	80
Kleurtemperatuur [K]:	4000	Kleur / Afwerking:	WH-RAL9016 / Wit RAL9016 / Structuur mat
IP waarde:	IP20	Impact resistance / impact energy:	IK05 0,7J xx3
Beschermingsklasse:	I	Optiek:	S/C - Symmetrische directe-indirecte
Stralingshoek:	2 x 46° / 45°	Nettogewicht [kg]:	6.198
Totale lengte [mm]:	1200	Totale breedte [mm]:	150
Totale hoogte [mm]:	31	Minimale inbouw diepte [mm]:	80

Mechanische eigenschappen

Vorm:	Rechthoekig	Materiaal afscherming:	Kunststof
Gloeidraadtest [°C]:	650 °C		

Elektrische eigenschappen

Spanningstype:	AC	Ingangsspanning [V AC]:	220/240
Ingangsfrequentie [Hz]:	220-240V 50/60Hz	Arbeidsfactor / COS Φ:	>0.9

Installatie

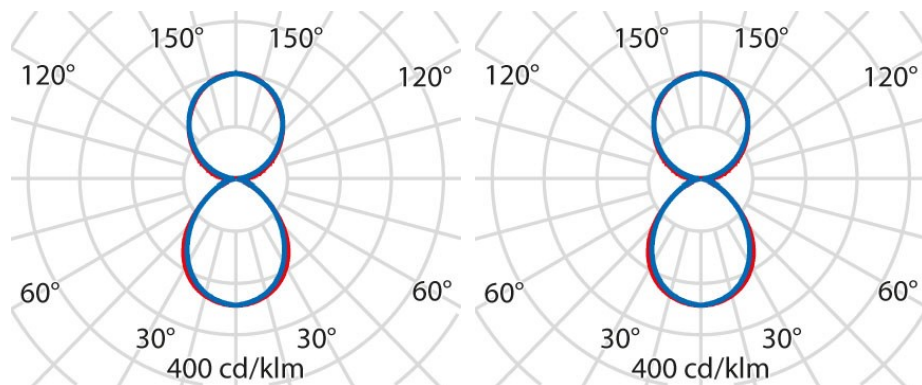
Plaats van toepassing:	Indoor	Montage type:	Pendel
Min. Omgevingstemperatuur [°C]:	10	Max. Omgevingstemperatuur [°C]:	40

Verlichtings functies

MacAdam:	3	Lumenbehoud:	L80B10@50000h
Distributie licht emissie:	Direct/Indirect	DFF - Neerwaartse licht uitbreiding [%]:	47
UFF - Opwaartse licht uitbreiding [%]:	53	UGR max.:	19.0

Om een constante actualisering van haar producten te bevorderen, behoudt PERFORMANCE IN LIGHTING zich het recht voor om zonder voorafgaande kennisgeving, wijzigingen aan te brengen. Daarom is het altijd aan te raden om de laatste versie te lezen die op de website www.performanceinlighting.com is gepubliceerd. Geleverde lumenoutput en stroomverbruik, inclusief verliezen, zijn onderhevig aan een tolerantie van +/-7%. Tenzij anders vermeld, gelden de waarden bij een omgevingstemperatuur van 25°C. De garantievoorwaarden zijn beschikbaar op <https://www.performanceinlighting.com/gr/company/led-warranty>

Fotometrische gegevens



Om een constante actualisering van haar producten te bevorderen, behoudt PERFORMANCE IN LIGHTING zich het recht voor om zonder voorafgaande kennisgeving, wijzigingen aan te brengen. Daarom is het altijd aan te raden om de laatste versie te lezen die op de website www.performanceinlighting.com is gepubliceerd. Geleverde lumenoutput en stroomverbruik, inclusief verliezen, zijn onderhevig aan een tolerantie van +/-7%. Tenzij anders vermeld, gelden de waarden bij een omgevingstemperatuur van 25°C. De garantievoorwaarden zijn beschikbaar op <https://www.performanceinlighting.com/qr/company/led-warranty>