

Roterende aandrijving voor vlinderkleppen

- Draaimoment van motor 2500 Nm
- Nominale spanning AC 230 V
- Aansturing open/dicht, 3-punts
- met 2 geïntegreerde hulpschakelaars



Technische gegevens

Elektrische gegevens	Nominale spanning	AC 230 V
	Nominale spanningsfrequentie	50/60 Hz
	Functiebereik	AC 207...253 V
	Verbruik in bedrijf	377 W
	Opmerking verbruik in bedrijf	incl. verwarming
	Verbruik dimensionering	391 VA
	Huidig verbruik	1.7 A
	Hulpschakelaar	2 x EPU, 1 x 3° / 1 x 87°
	Schakelvermogen van hulpschakelaar	1 mA...5 A (3 A inductief), DC 5 V...AC 250 V
	Aansluiting voeding / regeling	Aansluitklemmen 2.5 mm ² (Draad 2 x 1.5 mm ² of 1 x 2.5 mm ²)
Parallelbedrijf	Nee	
Functionele gegevens	Draaimoment van motor	2500 Nm
	Handinstelling	tijdelijk met handwiel (niet-roterend)
	Draaihoek	90°
	Opmerking draaihoek	Interne eindschakelaar, niet instelbaar
	Motorlooptijd	73 s / 90°
	Bedrijfscycluswaarde	30% (= actieve tijd 73 s / bedrijfstijd 243 s)
	Geluidsniveau, motor	70 dB(A)
	Standaanwijzing	Mechanisch (geïntegreerd)
Veiligheidsgegevens	Beschermingsklasse IEC/EN	I, beschermende aarde (PE, Protective Earth)
	Beschermingsklasse hulpschakelaar IEC/EN	I, beschermende aarde (PE, Protective Earth)
	Beschermingsgraad IEC/EN	IP67
	EMC	CE overeenkomstig 2014/30/EU
	Laagspanningsrichtlijn	CE overeenkomstig 2014/35/EU
	Werking	Type 1
	Vervuilingsgraad	4
	Omgevingsvochtigheid	Max. 95% relatieve vochtigheid, niet condenserend
	Omgevingstemperatuur	-30...65°C [-22...149°F]
	Opslagtemperatuur	-30...80°C [-22...176°F]
Onderhoud	onderhoudsvrij	
Mechanische gegevens	Aansluitflens	F16
	Gewicht	Gewicht
Materialen	Behuizingmateriaal	Aluminiumspuitgietwerk

Veiligheidsaanwijzingen



- Dit apparaat is ontworpen voor gebruik in stationaire verwarmings-, ventilatie- en airconditioningsinstallaties en mag niet worden gebruikt buiten het gespecificeerde toepassingsgebied, met name in vliegtuigen of andere luchttransportmiddelen.
- Voorzichtig: netspanning!
- Alleen bevoegde specialisten mogen de installatie uitvoeren. Alle relevante wettelijke of institutionele installatievoorschriften moeten worden nageleefd tijdens de installatie.
- Het apparaat bevat geen onderdelen die door de gebruiker kunnen worden vervangen of gerepareerd.
- Het apparaat bevat elektrische en elektronische componenten en mag niet worden weggegooid als huishoudelijk afval. Alle lokale voorschriften en vereisten moeten worden gerespecteerd.

Productkenmerken

Toepassingsgebieden	De aandrijving is in het bijzonder geschikt voor gebruik in buitentoepassingen en is beschermd tegen de volgende weersomstandigheden: <ul style="list-style-type: none"> - Uv-straling - Vuil / stof - Regen / sneeuw - Luchtvochtigheid
Interne verwarming	Een interne verwarmingseenheid voorkomt ophoping van condensatie.
Eenvoudige directe montage	Eenvoudige directe montage op de vlinderklep. De montagestand ten opzichte van de vlinderklep kan worden geselecteerd in stappen van 90° (hoek).
Handsteel	De vlinderklep kan worden gesloten (rechtsom draaien) en geopend (linksom draaien) met het handwiel. Het handwiel beweegt niet terwijl de motor loopt. De vlinderklep blijft in positie zolang geen spanning wordt aangebracht.
Hoge functioneiligheid	Mechanische aanslagen begrenzen de aandrijving tot -2° en 92°. De interne eindschakelaars onderbreken de voedingsspanning naar de motor. Bovendien zorgt een motorthermostaat voor overbelastingsveiligheid en onderbreekt de voedingsspanning wanneer de aandrijving wordt gebruikt buiten de temperatuurspecificaties.
Signalering	De geïntegreerde hulpschakelaars zijn voorzien van een gouden/zilveren coating die integratie mogelijk maakt in zowel circuits met lage stroomsterkte (mA-bereik) en circuits met grotere stroomsterkten (A-bereik) overeenkomstig de specificaties op het datablad. Er moet bij deze toepassing echter rekening worden gehouden met het feit dat de contacten niet meer kunnen worden gebruikt in het milliampèrebereik nadat er grotere stroomsterkten op zijn toegepast, zelfs als dit slechts eenmaal is gebeurd.

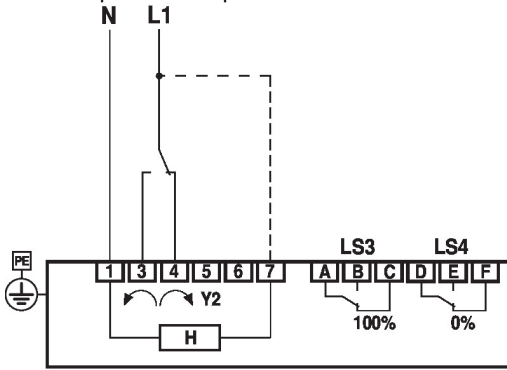
Elektrische installatie



Voorzichtig: netspanning!

Aansluitschema's

AC 230V, open/dicht, 3-punts



Y2 = 0%	LS3	LS4
L1 ↗ 4	A ↗ B L-C	D ↗ E F

H: Interne verwarming (geen noodzaak om interne verwarming aan te sluiten voor binnentoepassingen met constante temperatuursomstandigheden)
 LS3: hulpschakelaar 100% (vlinderklep open)
 LS4: hulpschakelaar 0% (vlinderklep dicht)

Instellingen



Eindschakelaars TC1/TC2 en draaihoekbegrenzing zijn voorzien van afdichtingsvernis en mogen niet worden versteld.

Instelnok

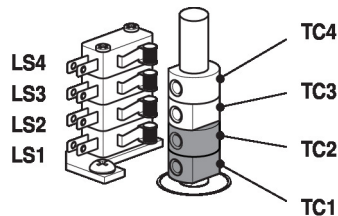
De instelnokken voor eind- en hulpschakelaars worden toegankelijk door het behuizingdeksel te verwijderen.

Optioneel kunnen hulpschakelaars LS4 / LS3 worden aangesloten voor het signaleren.

Eindschakelaars LS2 / LS1 onderbreken de spanning naar de motor en worden geregeld door instelnokken TC..

De instelnokken draaien mee met de spindel. De vlinderklep sluit wanneer de spindel rechtsom draait (cw) en opent wanneer de spindel linksom draait (ccw).

TC1/TC2 met afdichtingsvernis: eindschakelaars zijn beveiligd tegen verstelling

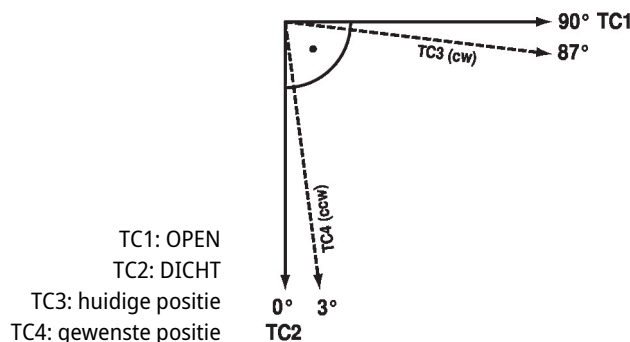


Instellingen van instelnokken TC..

- TC4 voor hulpschakelaarpositie gesloten (fabrieksinstelling 3°).
- TC3 voor hulpschakelaarpositie open (fabrieksinstelling 87°).
- TC2 voor eindschakelaar gesloten (0°).
- TC1 voor eindschakelaar open (90°).

Instelnokken aanpassen

- 1) Gebruik een Inbussleutel van 2.5 mm om de overeenkomstige instelnokken TC.. los te schroeven
- 2) Draai aan de instelnok met de Inbussleutel
- 3) Stel in zoals weergegeven op de onderstaande illustratie
- 4) Gebruik de Inbussleutel om de overeenkomstige instelnokken vast te draaien

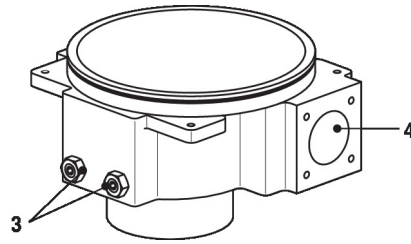


Begrenzing mechanische draaihoek

De mechanische draaihoek (3) is af fabriek ingesteld op -2° en 92° , en kan niet worden gewijzigd.

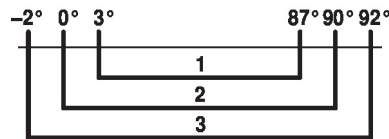
Het handwiel wordt gedraaid door middel van een wormwieloverbrenging in een planetaire overbrenging. De overbrenging wordt mechanisch gestopt met twee stelschroeven (3).

3: Draaihoekbegrenzing met verzegelingslak: mag niet worden verستeld
4: Verbinding handwiel

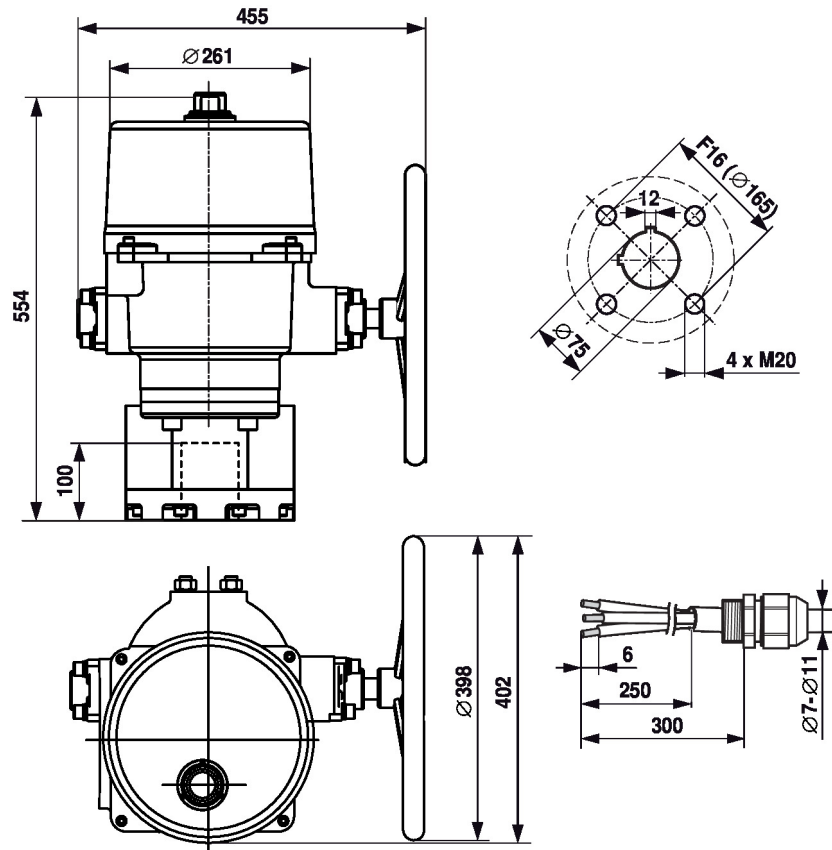


Relatie tussen mechanische draaihoekbegrenzing, eind- en hulpschakelaars

1: Hulpschakelaar instelbaar TC3 / TC4
2: Eindschakelaar vast ingesteld TC1 / TC2
3: Mechanische draaihoek vast ingesteld



Afmetingen



Aanvullende documentatie

- Databladen voor vlinderkleppen
- Installatiehandleiding voor aandrijvingen en/of vlinderkleppen
- Projectrichtlijnen voor vlinderkleppen