

Détecteur de présence P46MR, DALI-2, secondaire - BMS, 12-13 m, pour montage encastré (SnapFit), WAGO WINSTA® MIDI 2 m câble avec connecteur 5 pol, couleur blanc

353-651021-1



4 ans de garantie



DALI-2



secondaire - BMS



IP20



360°



12 m à partir d'une hauteur de 3 m



2 m - 3.5 m



montage encastré (SnapFit)



Bluetooth® Low Energy

Ce détecteur de présence plat et discret est un détecteur secondaire DALI et BMS qui prolonge la portée de détection d'un détecteur maître DALI ou peut faire partie d'un système BMS DALI-2. Si le détecteur est utilisé comme détecteur secondaire et connecté à un bus DALI commandé par un détecteur maître DALI, il se mettra à communiquer avec ce détecteur maître sans nouvelle mise en service. S'il est relié au bus DALI via un système BMS, le détecteur doit être mis en service avec le logiciel BMS. Les paramètres du détecteur peuvent être facilement modifiés à l'aide de l'appli Niko detector tool et de la communication Bluetooth® bidirectionnelle, tandis que le système de montage Snapfit garantit une installation rapide et stable. Le détecteur est équipé d'un câble précâblé de 2 m et d'un connecteur femelle à 5 pôles qui est unique. Ces caractéristiques permettent d'éviter les erreurs d'installation et de gagner du temps.

Ce détecteur P46 avec un seul câble convient pour toutes les installations DALI-2. Il peut être utilisé pour étendre la portée de détection des détecteurs maîtres P47 ou P48 DALI-2 ou en combinaison avec un système BMS DALI-2.

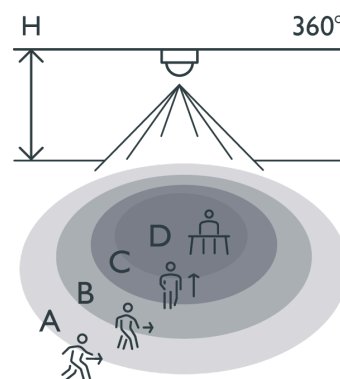
Couleur de finition: blanc

Compatible secondary detectors:

Compatible master detectors: 353-651321-1, 353-651421-1, 353-651421-2, 353-751321-1, 353-751421-1, 353-751421-2

Compatible controls:

Portée de détection



H	A Walking	B Across	C Towards	D Presence
2.5 m	∅ 13 m	∅ 11 m	∅ 3 m	∅ 5 m
3.0 m	∅ 12 m	∅ 12 m	∅ 3 m	∅ 5 m

Measured according to EN/IEC63180



Cet article est protégé par au moins un brevet (ou demande de brevet). Pour plus d'informations sur les brevets, voir www.niko.eu/innovation.

- Design plat et discret
- Installation facile grâce à la connexion directe au bus DALI
- Communication avec le maître ou le système BMS via le bus DALI
- Alimentation via le bus DALI
- L'étrier de montage SnapFit garantit un montage stable et aisé sur tous les types de faux plafonds avec ou sans dalles amovibles.
- Câblage rapide à l'aide de bornes à connexion rapide facilement accessibles et sans vis
- Décharge de traction sans vis et installation sans vis du cache du câble
- Appli conviviale pour les paramètres (iOS/Android) ou le logiciel BMS
- La communication Bluetooth® bidirectionnelle garantit une modification rapide des paramètres et la réception d'un feed-back immédiat dans l'appli
- Fonctions préconfigurées :
- Les réglages et la configuration peuvent être verrouillés par un code PIN

Données techniques

attribute.compatiblemasterdetectors	353-651321-1, 353-651421-1, 353-651421-2, 353-751321-1, 353-751421-1, 353-751421-2
Configuration	secondaire - BMS
Tension d'alimentation	30 Vdc via DALI-bus
Sortie du détecteur	DALI-2
Consommation électrique maximale	28.1 mA
Consommation de courant nominal (12 V, 25°C), Bluetooth® activé	8.1 mA
Consommation de courant nominal (12 V, 25°C), Bluetooth® désactivé	5 mA
Temps de démarrage maximum DALI	< 1,200 ms
Temps de démarrage détection PIR maximum	70 sec
Calibre maximum du disjoncteur miniature	16 A (limité par les règles nationales en matière d'installation)
Angle de détection	360 °
Portée de détection (PIR)	12 m à partir d'une hauteur de 3 m
Température ambiante minimum	-25 °C
Température ambiante maximum	+40 °C
Montage	montage encastré (SnapFit)
Hauteur de montage	2 m – 3.5 m
Couleur de finition	blanc
Couleur RAL (par approximation)	9010
Dimensions visibles (HxLxP)	100 mm x 100 mm
Dimensions (HxLxP)	120 mm x 120 mm x 66.4 mm
Distance maximale Bluetooth® (champ libre, selon l'appareil)	50 m
Fréquence de fonctionnement	2.4 GHz
Puissance radiofréquence maximale	-2 dBm
Degré de protection	IP20
Résistance aux chocs	IK02
Modification des réglages	Appli Niko detector tool (iOS-Android) et communication Bluetooth® bidirectionnelle - logiciel BMS
Sécurité incendie	yes

Accessoires

353-999869	Couvre-lentille pour détecteurs P4XMR et M4XMR, transparent (5 pièces)
353-991901	Griffes à ressort pour détecteurs P4XMR, P4XLR, M4XMR et M4XLR encastrés (SnapFit)
353-990992	Collerette pour détecteurs P4XMR et M4XMR encastrés, couleur black

Dimensions

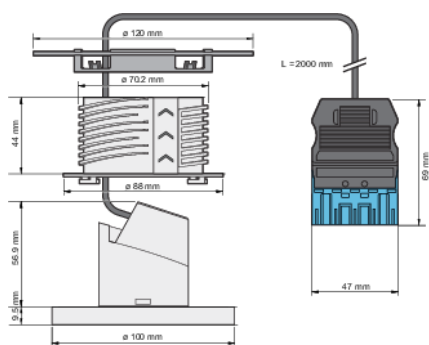


Schéma de câblage

