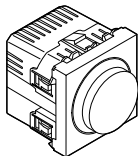
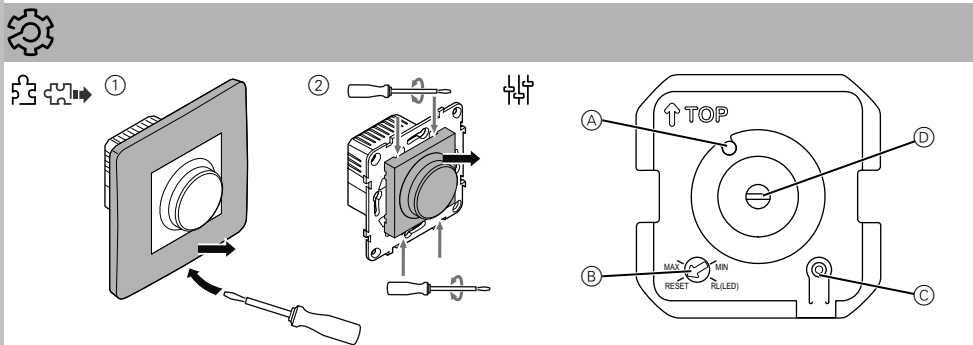
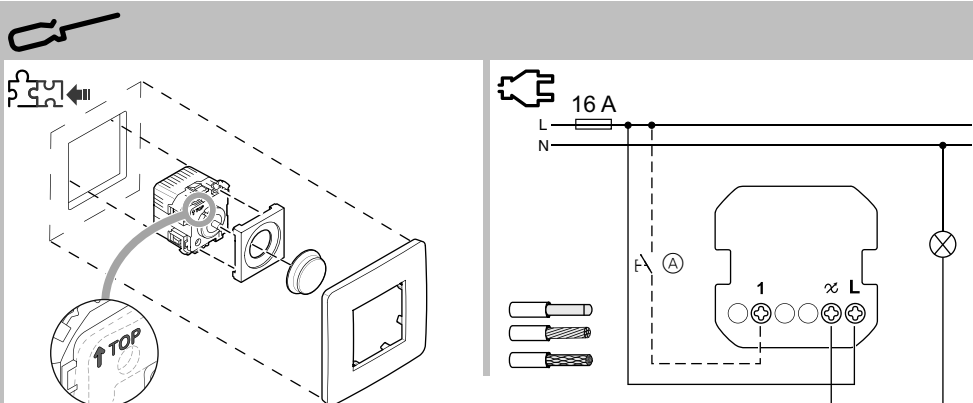


Unica



NU3514xx

Lightbulb Icon	Power Rating	Load Type
LED	5-100 VA 5-20 VA	RC RL
Incandescent	5-200 W	R
Inductive	5-150 VA	L
Capacitive	5-150 VA	C
Resistive	5-150 W	R

Botão rotativo universal para
redução da intensidade de luz
LED

Acessórios necessários

A completar com:

- Moldura com o design correspondente

Para a sua segurança

PERIGO
PERIGO DE CHOQUE ELÉTRICO, EXPLOÇÃO
OU ARCO ELÉTRICO

A instalação elétrica segura deve realizar-se apenas por profissionais especializados. Os profissionais especializados devem provar que possuem conhecimentos aprofundados nas seguintes áreas:

- Ligação a redes de instalação
- Ligação de vários dispositivos elétricos
- Instalação de cabos elétricos
- Normas de segurança, regulamentos e regras de cablagem locais

O incumprimento destas instruções tem como consequências a morte ou ferimentos graves.

PERIGO
Perigo de morte por electrocussão.

A saída pode transportar corrente eléctrica mesmo com a carga desligada.

- Quando trabalhar no dispositivo: desligue sempre o dispositivo da alimentação através do fusível do circuito de entrada.

O incumprimento destas instruções tem como consequências a morte ou ferimentos graves.

Conhecer o botão rotativo universal
para redução da intensidade de luz
LED

Com o botão rotativo universal para redução da intensidade de luz LED (a seguir designado por **botão para redução da intensidade de luz**), pode ligar/desligar e regular cargas ôhmicas, indutivas ou capacitivas.

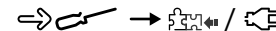
Propriedades do botão para redução da intensidade de luz:

- Detecção automática de carga
- Função de memória
- Protecção térmica, resistente à sobrecarga, proteção contra curto-circuitos
- Arranque suave
- Operação com unidade extensora (botão de pressão mecânico)

Configurações:

- Luminosidade mín./máx.
- Modo RL LED
- Repor os parâmetros predefinidos

Instalar o dimmer



- (A) Botão de pressão mecânico na conexão da unidade extensora (opcional)

CUIDADO
O dispositivo pode danificar-se!

- Operar sempre o produto de acordo com os dados técnicos especificados.
- Nunca conectar cargas indutivas/capacitivas misturadas.
- Só conectar cargas reguláveis.
- Perigo de sobrecarga! É proibido regular tomadas de saída.

Ferramenta de redução da intensidade de luz: Mais informações sobre as lâmpadas reguláveis e o número mínimo e máximo de lâmpadas de um modelo específico.
<http://schneider-electric.dimmer-test.com>

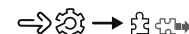
Atenção: Em caso de dissipação térmica reduzida, terá de reduzir a carga.

Carga reduzida por	Quando instalada
0%	Numa caixa de montagem embutida padrão
25%	Em paredes ocas*
30%	Vários dispositivos instalados em conjunto*
30%	Numa caixa de montagem saliente simples ou dupla
50%	Numa caixa de montagem saliente tripla

* Se se aplicar mais do que um factor, somar as reduções de carga.

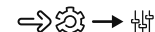
Configurar o botão para redução da
intensidade de luz

Retirar a tampa



- 1 Retirar a moldura.
- 2 Retirar a placa central com botão rotativo.

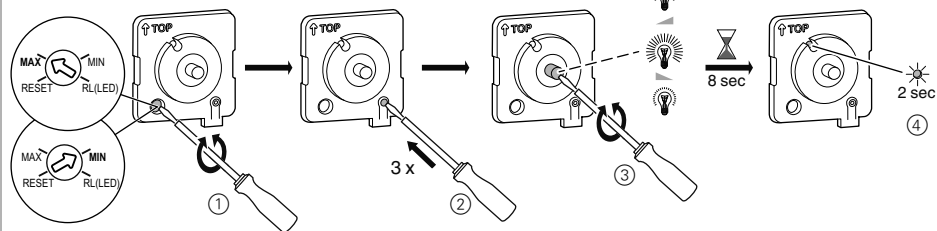
Displays e elementos de operação



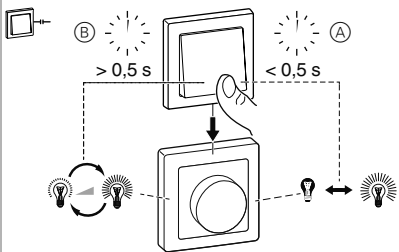
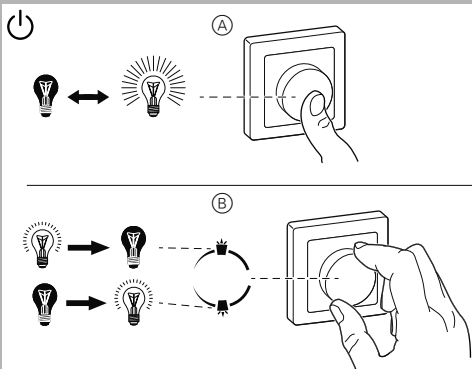
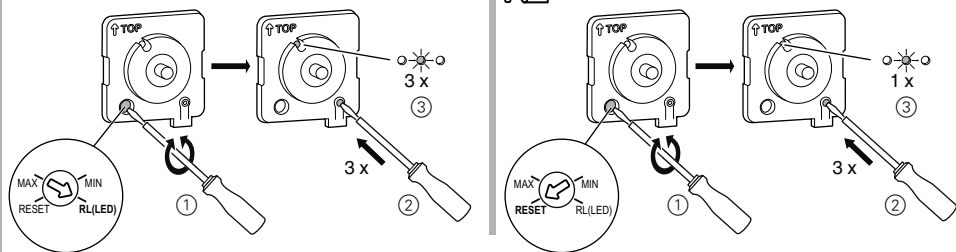
- (A) LED de estado (vermelho)
 (B) Potenciômetro
 (C) Botão programador
 (D) Codificador



MIN/MAX



RL LED



Executar configurações (opcional)

Configurar a luminosidade máxima ou mínima



Pode ajustar a amplitude de redução da intensidade de luz das lâmpadas de diferentes fabricantes.

O novo valor é automaticamente guardado após 8 segundos. A lâmpada conectada é desligada automaticamente.

Comutar o modo de operação para modo RL LED



Se as lâmpadas conectadas não funcionarem correctamente com a detecção automática de carga, pode ligar o modo RL LED. Deste modo, reduz a carga máxima do botão para redução da intensidade de luz (ver "Informações técnicas").

Repor os parâmetros predefinidos



Pode repor o botão para redução da intensidade de luz para os parâmetros predefinidos (amplitude máxima de redução da intensidade de luz e modo automático).

Operação do dispositivo

Ligar/desligar lâmpadas localmente



- (A) Configurações mais recentes de luminosidade
- (B) Luminosidade mínima

Lâmpadas reguláveis



- (A) Reduzir a intensidade de luz
- (B) Luminosidade mínima/máxima

Operar o botão para redução da intensidade de luz utilizando uma unidade extensora



- (A) Ligar/desligar
- (B) Reduzir/aumentar alternadamente a luminosidade

Que fazer se houver um problema?

Falha	Solução
Não é possível reduzir a intensidade de luz	Reduzir/aumentar a carga Deixar que o botão para redução da intensidade de luz arrefeça
Não é possível ligar	Deixar que o botão para redução da intensidade de luz arrefeça Reduzir a carga, alterar a carga, verificar: curto circuito, defeito na carga
Reduzir a intensidade de luz até à luminosidade mínima	Reduzir/aumentar a carga Reduzir a luminosidade máx.
A luz treme na luminosidade mínima	Aumentar a luminosidade mín.
Luz a tremer	Alterar a carga Configurar modo RL LED, repor configurações predefinidas
Fraca capacidade de redução da intensidade de luz	Alterar a amplitude de redução da intensidade de luz Configurar o modo RL LED

Informação técnica

Tensão nominal: AC 230 V ~, 50 Hz

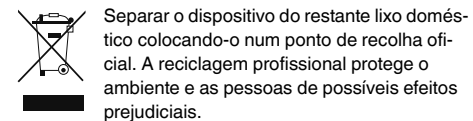
Potência nominal:

Condutor neutro: desnecessário

Bornes de ligação: Terminais de parafusos, máx. 2 x 2,5 mm²
0,5 Nm

Unidade extensora: Botão de pressão único, número ilimitado
máx. 50 m

Protecção de fusíveis: disjuntor de 16 A



Schneider Electric Industries SAS

Para perguntas técnicas, queira contactar o Centro de Atendimento ao Cliente do seu país.

schneider-electric.com/contact