

Roterende aandrijving met veiligheidsfunctie voor kogelkranen

- Draaimoment van motor 10 Nm
- Nominale spanning AC 24...240 V / DC 24...125 V
- Aansturing open/dicht
- Stroomloos gesloten (NC)



Technische gegevens

Elektrische gegevens	Nominale spanning	AC 24...240 V / DC 24...125 V
	Nominale spanningsfrequentie	50/60 Hz
	Functiebereik	AC 19.2...264 V / DC 21.6...137.5 V
	Verbruik in bedrijf	6 W
	Verbruik in rust	2.5 W
	Verbruik dimensionering	9.5 VA
	Aansluiting voeding / regeling	Kabel 1 m, 2 x 0.75 mm ²
	Parallelbedrijf	Ja (houd rekening met de vermogensgegevens)
Functionele gegevens	Draaimoment van motor	10 Nm
	Draaimoment Veiligheidsfunctie	10 Nm
	Bewegingsrichting veiligheidsfunctie	Stroomloze NC, klep gesloten (A - AB = 0%)
	Handinstelling	met behulp van handbediening en vergrendelschakelaar
	Motorlooptijd	75 s / 90°
	Looptijd bedrijfsveilig	<20 s @ -20...50°C / <60 s @ -30°C
	Geluidsniveau, motor	45 dB(A)
	Standaanwijzing	Mechanisch
	Levensduur	Min. 60'000 veiligheidsposities
Veiligheidsgegevens	Beschermingsklasse IEC/EN	II, versterkte isolatie
	Beschermingsklasse UL	II, versterkte isolatie
	Beschermingsgraad IEC/EN	IP54
	Beschermingsgraad NEMA/UL	NEMA 2
	Behuizing	UL-behuizing Type 2
	EMC	CE overeenkomstig 2014/30/EU
	Laagspanningsrichtlijn	CE overeenkomstig 2014/35/EU
	IEC/EN-certificering	IEC/EN 60730-1 and IEC/EN 60730-2-14
	UL Approval	cULus overeenkomstig UL60730-1A, UL60730-2-14 en CAN/CSA E60730-1 De UL-markering op de aandrijving is afhankelijk van de productielocatie, de inrichting voldoet echter in ieder geval aan de UL-norm
	Werking	Type 1.AA
	Stootspanningstoevoer dimensionering / regeling	4 kV
	Vervuilinggraad	3
	Omgevingsvochtigheid	Max. 95% relatieve vochtigheid, niet condenserend
	Omgevingstemperatuur	-30...50°C [-22...122°F]
	Opslagtemperatuur	-40...80°C [-40...176°F]

Veiligheidsgegevens	Onderhoud	onderhoudsvrij
	Gewicht	2.0 kg

Veiligheidsaanwijzingen


- Dit apparaat is ontworpen voor gebruik in stationaire verwarmings-, ventilatie- en airconditioningsinstallaties en mag niet worden gebruikt buiten het gespecificeerde toepassingsgebied, met name in vliegtuigen of andere luchttransportmiddelen.
- Buitentoepassing: alleen mogelijk als geen (zee)water, sneeuw, ijs, zonnestraling of agressieve gassen direct inwerken op de aandrijving en als gegarandeerd is dat de omgevingsvoorwaarden te allen tijde binnen de drempelwaarden van het datablad blijven.
- Voorzichtig: netspanning!
- Alleen bevoegde specialisten mogen de installatie uitvoeren. Alle relevante wettelijke of institutionele installatievoorschriften moeten worden nageleefd tijdens de installatie.
- Het apparaat mag alleen worden geopend bij de fabrikant. Het bevat geen onderdelen die door de gebruiker kunnen worden vervangen of gerepareerd.
- Kabels mogen niet van het apparaat worden verwijderd.
- Het apparaat bevat elektrische en elektronische componenten en mag niet worden weggegooid als huishoudelijk afval. Alle lokale voorschriften en vereisten moeten worden gerespecteerd.

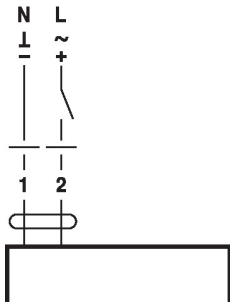
Productkenmerken

- Werking** De aandrijving is uitgerust met een universele voedingsspanningmodule die voedingsspanningen van AC 24...240 V en DC 24...125 V kan gebruiken.
De aandrijving verplaatst de klep naar de bedrijfsstand, terwijl tegelijkertijd de terugbrengveer wordt opgespannen. De klep wordt opnieuw in de veiligheidsstand gebracht door veerenergie wanneer de voedingsspanning wordt onderbroken.
- Eenvoudige directe montage** Eenvoudige directe montage op de kogelkraan met slechts één schroef. De montagestand ten opzichte van de kogelkraan kan worden geselecteerd in stappen van 90°.
- Handsteel** Door de handslinger te gebruiken kan de klep handmatig worden bediend en worden vergrendeld met de vergrendelschakelaar in om het even welke positie. Het ontgrendelen wordt handmatig of automatisch uitgevoerd door toepassen van de bedrijfsspanning.
- Instelbare draaihoek** Instelbare draaihoek met mechanische aanslagen.
- Hoge functioneiligheid** De aandrijving is overbelastingsveilig, vereist geen eindschakelaars en stopt automatisch wanneer de aanslag wordt bereikt.

Elektrische installatie

Voorzichtig: netspanning!
Parallelaansluiting van andere aandrijvingen mogelijk. Houd rekening met de vermogensgegevens.
Aansluitschema's

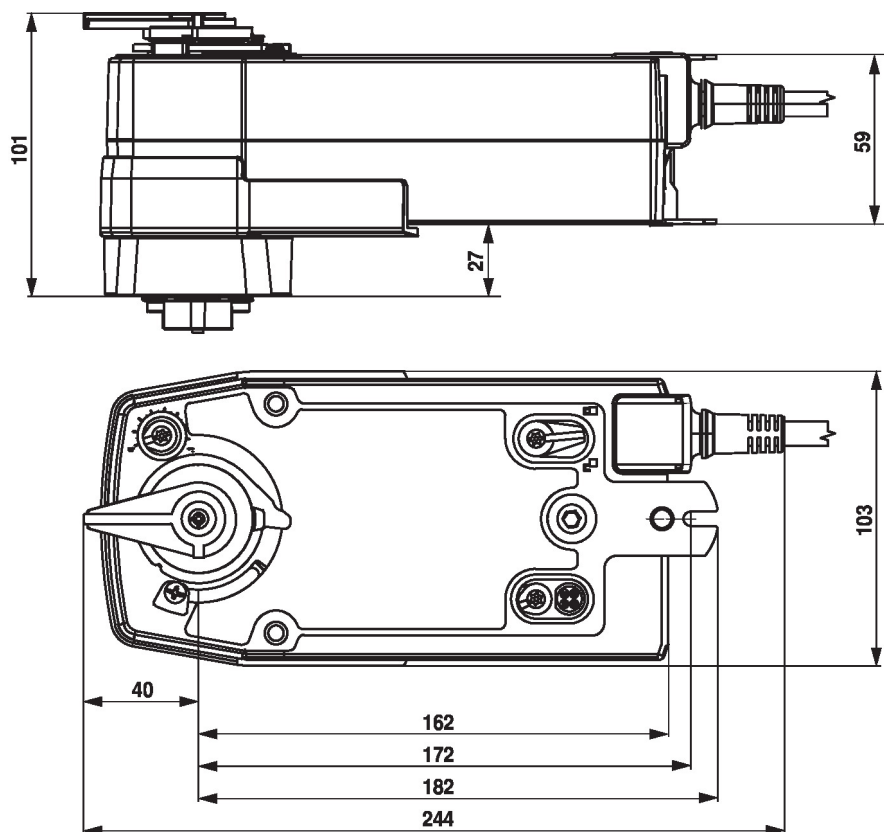
AC 24...240 V / DC 24...125 V, open/dicht


Kabelkleuren:

1 = blauw

2 = bruin

Afmetingen



Aanvullende documentatie

- Volledig assortiment voor watertoepassingen
- Databladen voor kogelkranen
- Installatiehandleiding voor aandrijvingen en/of kogelkranen
- Algemene projectrichtlijnen