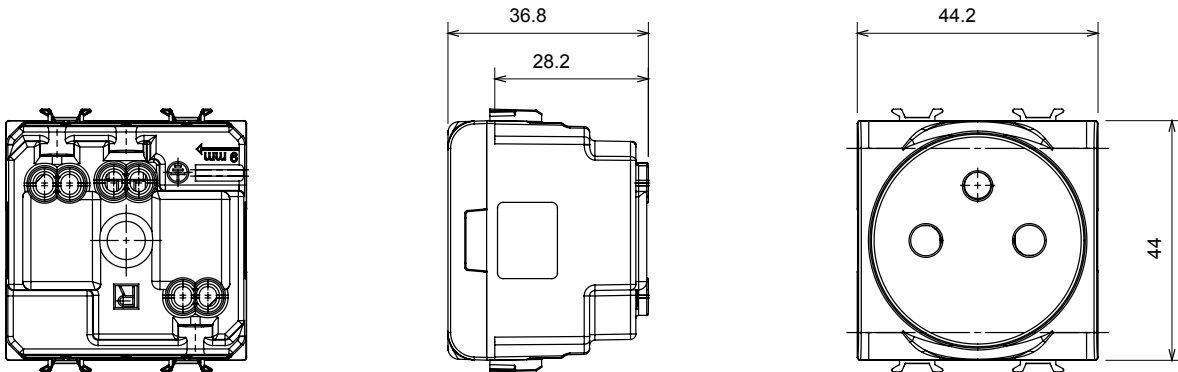


Breed assortiment van besturingsapparaten, contactdozen voor voeding (conform nationale en internationale normen), signaalontvangst, klimaatbeheersing, comfortbeheer, technische alarmsignalering en noodverlichtingsbeheer. De ChoruSmart modulaire apparaten zijn beschikbaar in vijf kleuren - glanzend wit, satijn wit, natuurlijk beige, satijn zwart en gelakt titanium - en in verschillende maten van 1/2, 1, 2 en 3 modules. Dankzij de montagesteunen voor rechthoekige, vierkante en ronde dozen kunnen eindeloze combinaties worden gecreëerd met de ChoruSmart-platen.

Categorie	Wandcontactdoos	Omschrijving	2P+E - 16 A
Kleur	Glanzend wit	Voltage	250 Vac
Standaard	Frans	Kenmerken	With safety shutters
Voor stekkerpinnen	Ø 4 / 4,8 mm	Bedradingsklemmen	Met schroeven
Standaard	IEC 60884-1; NF C 61-314	Weerstand bij testvoltage	2000 V op 50 Hz gedurende 1 minuut
Isolatieweerstand	> 5 MOhm	Verlengde bedieningscontactdoos (aant. positiewijzigingen)	10.000 op In 250 Vac cosφ=0,8
Thermodruk met kogel	125 °C	Gloeidraadtest	850 °C
Klemgrip op kabeltractie	> 50 N	Klem aandraaicapaciteit litzekabel (mm²)	min. 0,75 - max. 2x4
Klem aandraaicapaciteit kabel massieve kern (mm²)	min. 0,5 - max. 2x2,5	Aant. modules	2
Electrocod	0131	Materiaal	Technopolymeer

DIMENSIONAL



TECHNICAL SYMBOLOGY



STANDARDS/APPROVALS

