

Aussensensor mit Wetter- und Strahlungswärmeschutz Feuchte / Temperatur

Aktiver Strahlungs- und wettergeschützter Feuchtigkeits- und Temperatursensor (4...20 mA) für den Aussenbereich. Das Gerät ist auch im Bereich von Dächern einsetzbar, da der Schutz verhindert, dass abgestrahlte Temperaturen von umgebenden Oberflächen die Messwerte beeinträchtigen.


Typenübersicht

Typ	Ausgangssignal aktiv Temperatur	Ausgangssignal aktiv Feuchte
22UTH-130X	4...20 mA	4...20 mA

Technische Daten

Elektrische Daten	Nennspannung	DC 24 V																				
	Funktionsbereich	DC 13.5...26.4 V																				
	Leistungsverbrauch DC	1 W																				
	Elektrischer Anschluss	Steckbarer Federzugklemmenblock max. 2.5 mm ²																				
	Kabeleinführung	Kabelverschraubung mit Zugentlastung ø6 ...8 mm																				
Funktionsdaten	Sensortechnologie	Kapazitiver Polymer-Sensor mit Drahtgitterfilter aus rostfreiem Stahl																				
	Anwendung	Luft																				
	Multirange	4 Messbereiche wählbar																				
	Stromausgang	2x 4...20 mA, max. Widerstand 500 Ω																				
Messdaten	Messwerte	Relative Feuchte Absolute Feuchte Taupunkt Enthalpien Temperatur																				
Spezifikation Temperatur	Messbereich	Aktiver Sensor: Bereich wählbar Achtung: max. Messtemperatur ist durch die max. Mediumstemperatur beschränkt (siehe Sicherheitsdaten) <table border="1"> <thead> <tr> <th>Setting</th> <th>Bereich [°C]</th> <th>Bereich [°F]</th> <th>Werkseinstellung</th> </tr> </thead> <tbody> <tr> <td>S0</td> <td>-40...60</td> <td>-40...160</td> <td></td> </tr> <tr> <td>S1</td> <td>0...50</td> <td>40...140</td> <td></td> </tr> <tr> <td>S2</td> <td>-15...35</td> <td>0...100</td> <td></td> </tr> <tr> <td>S3</td> <td>-20...80</td> <td>0...200</td> <td>✓</td> </tr> </tbody> </table>	Setting	Bereich [°C]	Bereich [°F]	Werkseinstellung	S0	-40...60	-40...160		S1	0...50	40...140		S2	-15...35	0...100		S3	-20...80	0...200	✓
Setting	Bereich [°C]	Bereich [°F]	Werkseinstellung																			
S0	-40...60	-40...160																				
S1	0...50	40...140																				
S2	-15...35	0...100																				
S3	-20...80	0...200	✓																			
	Genauigkeit Temperatur aktiv	±0.3°C @ 25°C [±0.5°F @ 77°F]																				
	Langzeitstabilität	±0.05°C p.a. @ 21°C [±0.09°F p.a. @ 70°F]																				
	Zeitkonstante τ (63%) im Raum	Typisch 351 s @ 0 m/s																				

Technische Daten

Spezifikation Feuchte	Messbereich	0...100% RH, nicht kondensierend
	Messbereich absolute Feuchte	einstellbar am Messumformer: 0...50 g/m ³ (Standardeinstellung) 0...80 g/m ³
	Messbereich Enthalpie	0...85 kJ/kg
	Messbereich Taupunkt	einstellbar am Messumformer: 0...50°C (Standardeinstellung) -20...80°C
	Genauigkeit	±2% von 20...80% RH @ 25°C
	Langzeitstabilität	±0.3% RH p.a. @ 21°C @ 50% RH
	Zeitkonstante τ (63%) im Raum	Typisch 16 s @ 0 m/s
	Sicherheitsdaten	Schutzklasse IEC/EN
Stromquelle UL		Class 2 Supply
Schutzart IEC/EN		IP65
Schutzart NEMA/UL		NEMA 4X
Gehäuse		UL Enclosure Type 4X
EU-Konformität		CE-Kennzeichnung
Zertifizierung IEC/EN		IEC/EN 60730-1
Qualitätsstandard		ISO 9001
Wirkungsweise		Typ 1
Bemessungsstossspannung Speisung		0.8 kV
Verschmutzungsgrad		3
Umgebungsfeuchte		Kurzzeitige Kondensation zulässig
Umgebungstemperatur		-35...50°C [-30...122°F]
Mediumsfeuchte		Kurzzeitige Kondensation zulässig
Mediumstemperatur		-35...50°C [-30...122°F]
Betriebsbedingung Strömungsgeschwindigkeit	max. 12 m/s	
Werkstoffe	Kabelverschraubung	PA6, weiss
	Gehäuse	Deckel: PC, weiss Unterteil: PC, weiss Dichtung: NBR70, schwarz UV-beständig

Sicherheitshinweise


Dieses Gerät ist für die Anwendung in stationären Heizungs-, Lüftungs- und Klimaanlage konzipiert und darf nicht für Anwendungen ausserhalb des spezifizierten Einsatzbereichs verwendet werden. Unbefugte Anpassungen sind verboten. Das Produkt darf nicht zusammen mit Geräten verwendet werden, die im Fall einer Störung eine Gefahr für Menschen, Tiere oder Sachen darstellen.

Vor der Montage sicherstellen, dass die gesamte Spannungsversorgung unterbrochen ist. Nicht an stromführende/in Betrieb befindliche Geräte anschliessen.

Die Installation hat durch autorisiertes Fachpersonal zu erfolgen. Hierbei sind die gesetzlichen und behördlichen Vorschriften einzuhalten.

Das Gerät enthält elektrische und elektronische Komponenten und darf nicht als Haushaltsmüll entsorgt werden. Die örtliche und aktuell gültige Gesetzgebung ist zu beachten.

Anmerkungen

Anmerkungen zu Sensoren allgemein

Bei Verwendung von langen Anschlussleitungen (abhängig vom verwendeten Querschnitt) kann durch den Spannungsabfall auf der gemeinsamen (Von Versorgungsspannung und Messleitung) GND-Leitung (verursacht durch Versorgungsspannung und Leitungswiderstand) das Messergebnis verfälscht werden. In diesem Fall müssen zwei GND-Leitungen zum Sensor gelegt werden, eine für die Versorgungsspannung und eine für die Messspannung. Sensorvorrichtungen mit Messumformer sollten immer in der Mitte des Messbereichs betrieben werden, um Abweichungen an den Messungsendpunkten zu vermeiden. Die Umgebungstemperatur der Messumformerelektronik sollte konstant gehalten werden. Messumformer müssen bei konstanter Speisespannung (± 0.2 V) betrieben werden. Beim Ein- bzw. Ausschalten der Speisespannung müssen bauseitige Überspannungen vermieden werden.

Achtung: Auftretende Zugluft führt die Verlustleistung am Sensor besser ab. Dadurch kommt es zu zeitlich begrenzten Abweichungen bei der Temperaturmessung.

Anmerkungen Wärmeentwicklung

Temperatursensoren mit elektronischen Bauteilen haben immer eine Verlustleistung, die sich auf die Temperaturmessung der Umgebungsluft auswirkt. Die auftretende Verlustleistung in aktiven Temperatursensoren steigt mit der steigenden Betriebsspannung. Diese Verlustleistung muss bei der Temperaturmessung berücksichtigt werden.

Bei einer festen Betriebsspannung (± 0.2 V) geschieht dies in der Regel durch Addieren bzw. Subtrahieren eines konstanten Offsetwerts. Da die Messumformer von Belimo mit variabler Betriebsspannung arbeiten, kann aus fertigungstechnischen Gründen nur eine Betriebsspannung berücksichtigt werden. Die Messumformer 0...10 V / 4...20 mA werden standardmässig bei einer Betriebsspannung von DC 24 V eingestellt. Das bedeutet, dass bei dieser Spannung der erwartete Messfehler des Ausgangssignals am geringsten ist. Bei anderen Betriebsspannungen vergrößert sich der Offsetfehler aufgrund der veränderten Verlustleistung der Sensorelektronik. Sollte während des späteren Betriebs eine Anpassung direkt am aktiven Sensor notwendig sein, kann dies mit den folgenden Einstellmethoden erfolgen:

- Bei Sensoren mit NFC oder Dongle mit der entsprechenden Belimo-App
- Bei Sensoren mit einem Trimpotentiometer auf der Sensorplatine
- Bei Bus-Sensoren via Bus-Schnittstelle mit einer entsprechenden Softwarevariablen

Anwenderhinweis für Feuchtesensoren

Der Feuchtesensor ist äusserst empfindlich. Jegliche Berührung des Sensorelements oder Exposition gegenüber aggressiven Stoffen wie Chlor, Ozon, Ammoniak, Wasserstoffperoxid oder Ethanol (z.B. aus Reinigungsmitteln) kann die Messgenauigkeit beeinträchtigen.

Wenn der Sensor längere Zeit ausserhalb der empfohlenen Bedingungen (5...60°C und 20...80% RH) betrieben wird, kann sich ein vorübergehender Offset einstellen. Sobald das Gerät wieder im empfohlenen Bereich betrieben wird, verschwindet dieser Effekt.

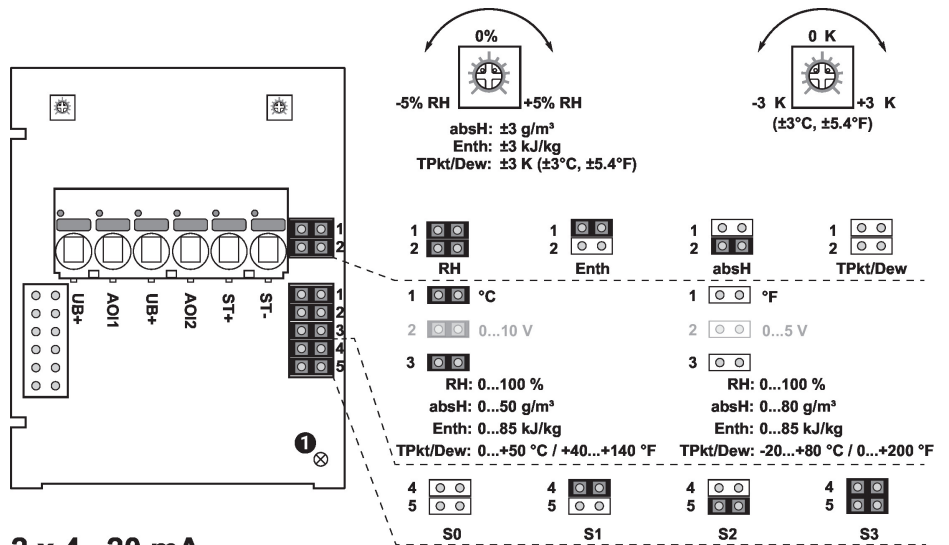
Mitgelieferte Teile

Dübel
Schrauben

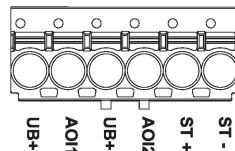
Zubehör

Optionales Zubehör	Beschreibung	Typ
	Ersatzfilter Sensorsondenspitze, Drahtgitter, nicht rostender Stahl	A-22D-A06

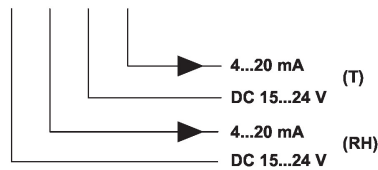
Anschlussschema



2 x 4...20 mA



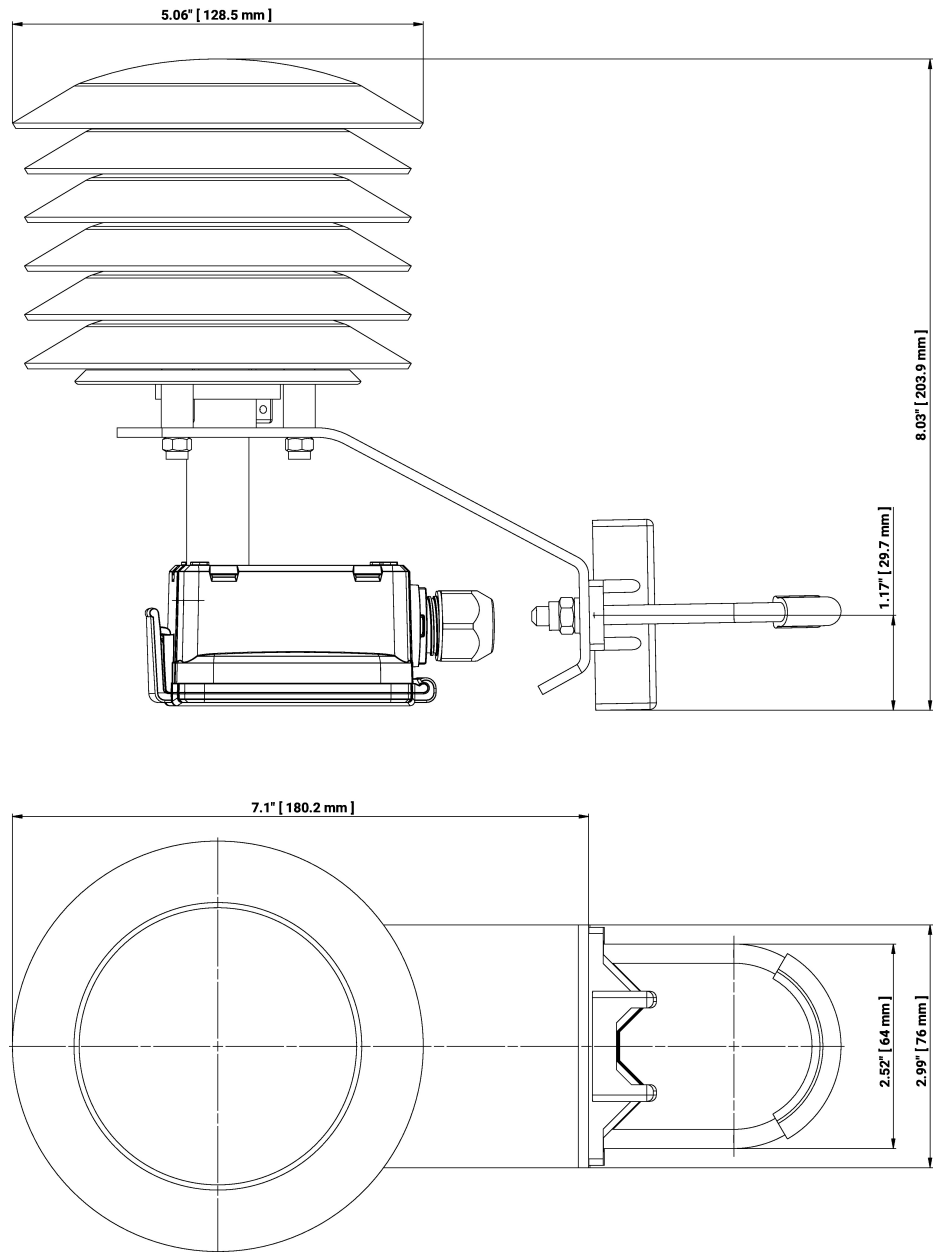
- ① Status-LED
- RH Relative Feuchte
- absH Absolute Feuchte
- Enth Enthalpie
- TPkt/Dew Taupunkt
- (am Ausgang AOU1 erhältlicher Messwert)



Anschlussstecker ST+ / ST- sind nur für Sensortypen zu verwenden, die zusätzlich über ein passives Widerstands-Sensorelement für Temperaturmessungen verfügen. Korrekte Temperaturwerte sind nur verfügbar, wenn der Feuchte-Ausgang AO1 verbunden ist und beide Eingänge UB + angeschlossen sind. Die Einstellung der Messbereiche erfolgt durch Änderung der Bonding-Jumper. Der Ausgangswert im neuen Messbereich ist nach 2 Sekunden verfügbar.

Setting	Bereich [°C]	Bereich [°F]	Werkseinstellung
S0	-40...60	-40...160	
S1	0...50	40...140	
S2	-15...35	0...100	
S3	-20...80	0...200	✓

Abmessungen



Typ

22UTH-130X

Gewicht

0.54 kg

Weiterführende Dokumentationen

- Installationsanleitungen