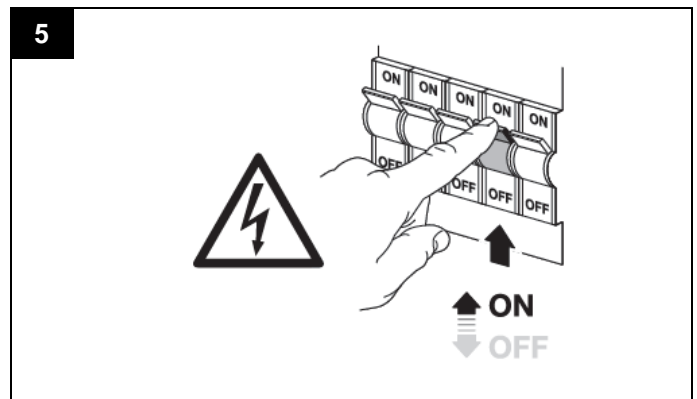
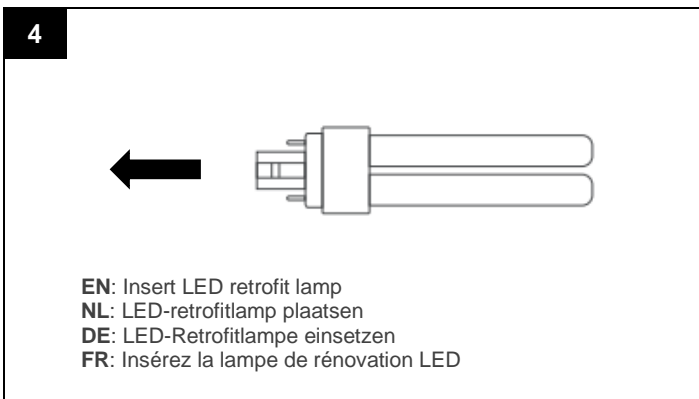
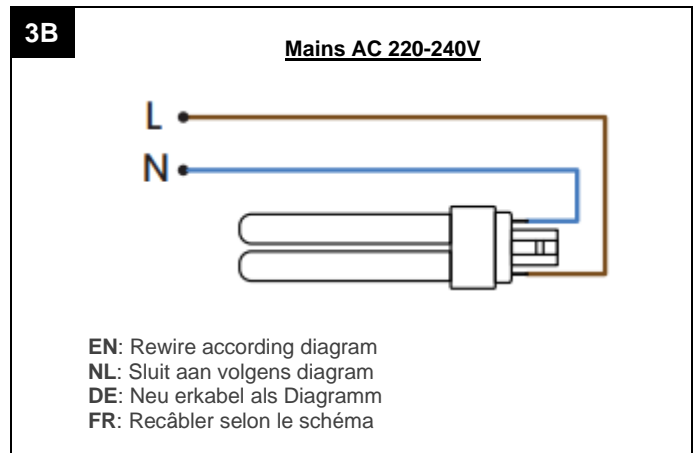
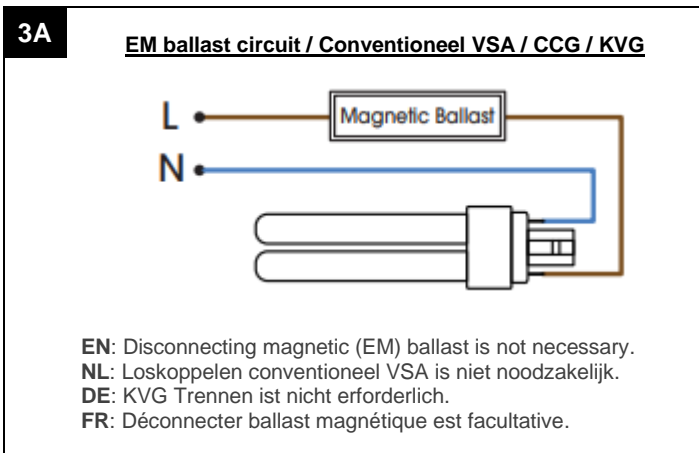
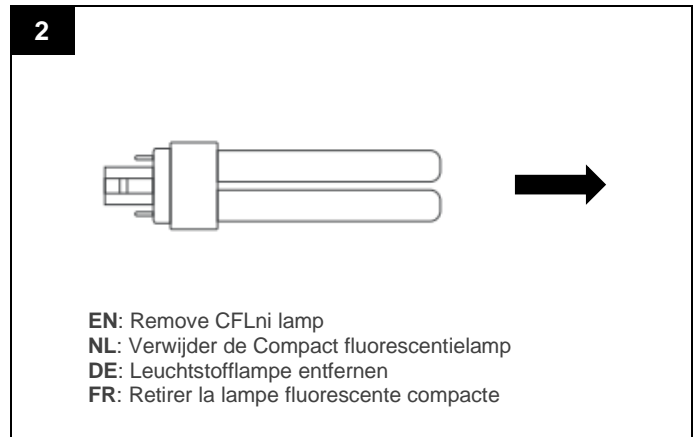
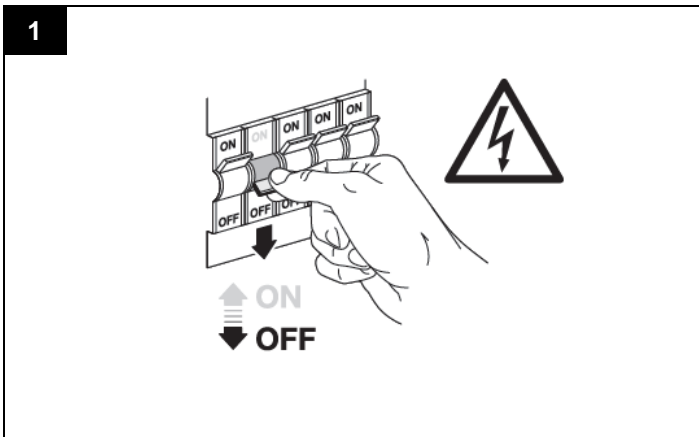


- EN** Before installation please read the specifications to make sure that this product is suitable for the operating environment.
- Connect directly to mains voltage (AC). Not for use with Electronic Ballast (HF/ECG), disconnect ballast before use!
 - Disconnecting magnetic ballast is optional, not necessary.
- NL** Lees voor installatie de specificaties om te controleren of het product geschikt is voor gebruik in de huidige situatie.
- Direct aansluiten op netspanning (AC). Niet voor gebruik met elektronische ballast (HF/e-VSA), ontkoppel ballast voor gebruik!
 - Loskoppelen magnetische ballast is optioneel, niet noodzakelijk.
- DE** Bitte lesen Sie das Beilage Informationsblatt vor der Installation aufmerksam durch, um sicherzustellen, dass das Produkt der Anwendung entspricht.
- Direkt an Netzspannung (AC) anschließen. Nicht zur Verwendung mit elektronischem Vorschaltgerät (HF/EVG), zum Betrieb demontieren!
 - KVG Trennen ist optional, nicht erforderlich.
- FR** Lire les caractéristiques techniques du produit avant de commencer l'installation, afin de vous assurer que le produit correspond à l'environnement dans lequel il sera utilisé.
- Connecter directement à la tension du secteur (AC). Ne pas utiliser avec un ballast électronique (HF/ECG), démonter le ballast avant d'utilisation !
 - Déconnecter ballast magnétique est facultative, pas nécessaire.



EN Warning – Caution

1. Risk of electric shock. Disconnect power before installation, servicing and removal.
2. Make sure the supply voltage is the same as the rated lamp voltage.
3. All safety instruction must be followed to avoid a risk of injury or property damage.
4. Do not disconnect existing wires from lampholder.
5. Not suitable for use with emergency units.
6. Lamp should be used in fitting with good ventilation.
7. When used in enclosed fixtures the lumen maintenance and lifetime will be affected.
8. Wet applications require an IP rated fixture.
9. LED retrofit installation should be done by a qualified professional.
10. Not for use with dimmers.
11. Not suitable for use in extreme conditions or locations involving harmful substances.
12. Due to overheating, the LED light source may fail rapidly. Therefore, not suitable for use in tight luminaires or luminaires where the reflector is close to the light source.
13. The temperature range of this lamp is more restricted compared to traditional CFL-ni lamps.

NL Waarschuwing – Let op – Veiligheid

1. Risico op elektrische schokken. Schakel stroom uit voor installatie, onderhoud en verwijdering.
2. Controleer of de voedingsspanning gelijk is aan de nominale spanning van de lamp.
3. Alle veiligheidsinstructies moeten worden opgevolgd om het risico op letsel of materiële schade te voorkomen.
4. De bestaande bedrading niet loskoppelen van de lamphouder.
5. Niet geschikt voor gebruik met noodvoorziening units.
6. Lamp dient te worden geïnstalleerd in een armatuur met goede ventilatie.
7. Bij gebruik in gesloten armaturen wordt lumenbehoud en de levensduur beïnvloed.
8. Vochtige toepassingen vereisen een IP-geclassificeerd armatuur.
9. De installatie van LED-retrofit moet worden uitgevoerd door een erkend installateur.
10. Niet geschikt voor gebruik met dimmers.
11. Niet geschikt voor gebruik in extreme omstandigheden of locaties waar zich schadelijke stoffen bevinden.
12. Door oververhitting kan de led lichtbron snel defect raken. Derhalve niet geschikt voor gebruik in krappe armaturen of armaturen waar de reflector zich dicht tegen lichtbron bevindt.
13. Het temperatuurbereik van deze lamp is beperkter in vergelijking met traditionele CFL-ni lampen.

DE Warnung – Vorsicht – Sicherheit

1. Risiko eines elektrischen Schlages. Vor Installation, Wartung und Inbetriebnahme spannungsfrei machen.
2. Achten Sie darauf, dass die Versorgungsspannung gleich der Leuchtmittelspannung Spannung ist.
3. Verstöße gegen die Sicherheitsrichtlinien können das Gerät beschädigen und Ihre persönliche Sicherheit gefährden.
4. Trennen Sie nicht die bestehenden Drähte von Lampenfassung.
5. Nicht geeignet für den Einsatz mit Notlichtgeräte.
6. Lampe muss in einem Gerät mit guter Belüftung installiert werden.
7. Bei Verwendung in geschlossenen Leuchten werden die Lumenerhaltung und die Lebensdauer beeinträchtigt.
8. Außenanwendungen benötigt eine IP bewertet Leuchte.
9. Die LED-Retrofit-Installation sollte von einem qualifizierten Fachmann durchgeführt werden.
10. Nicht geeignet für die Verwendung mit Dimmern.
11. Nicht geeignet für den Einsatz unter extremen Umständen oder in einer Umgebung, in der sich Schadstoffe befinden.
12. Aufgrund von Überhitzung kann die LED-Lichtquelle schnell ausfallen. Daher nicht geeignet für den Einsatz in engen Leuchten oder Leuchten, bei denen sich der Reflektor Nah an der Lichtquelle befindet.
13. Der Temperaturbereich dieser Lampe ist im Vergleich zu herkömmlichen CFL-ni Lampen eingeschränkter.

FR Avertissement – Attention – Sécurité

1. Risque de choc électrique. Coupez l'alimentation électrique avant installation, entretien ou maintenance.
2. Assurez-vous que la tension d'alimentation correspond bien à la tension d'entrée du lampe.
3. Le non-respect de ces recommandations de sécurité peut provoquer des dégâts matériels ou des blessures.
4. Ne pas déconnecter les fils existants du douille de la lampe.
5. Ne convient pas pour une utilisation avec des unités d'urgence.
6. Le tube à LED doit être installé dans un luminaire bien ventilé.
7. Lorsqu'il est utilisé dans des luminaires fermés, l'entretien et la durée de vie du lumen seront affectés.
8. Les applications humides nécessite un luminaire classé IP.
9. L'installation de retrofit LED doit être effectuée par un professionnel qualifié.
10. Ne pas utiliser avec des gradateurs.
11. Ne convient pas à une utilisation dans des conditions extrêmes ou dans des endroits où se trouvent des substances nocives.
12. En raison de la surchauffe, la source lumineuse LED peut rapidement tomber en panne. Par conséquent, ne convient pas à une utilisation dans des luminaires très compactes et / ou des luminaires où le réflecteur est proche de la source lumineuse.
13. La plage de température de cette lampe est plus restreinte par rapport aux lampes CFL-ni traditionnelles.

