

Productinformatieblad

Specificaties



ATV950 - Staande frequentieregelaar - 45kW - 400-480V - Met remchopper - IP55

ATV950D45N4E

EAN Code: 3606480884030

Prijs: 9.725,00 EUR

Hoofd

range of product	Altivar Process ATV900
productspecifieke toepassing	Proces voor industriële
product of component type	Snelheidsregelaar
variant	Met lastscheider Met remeenheid
device applicatie	Industriële toepassing
bestemming product	Asynchrone motoren Synchrone motoren
aantal fasen in net	3 fasen
mounting mode	Wandmontage
continue uitgangsstroom	88 A om 4 kHz voor normale werking 74,5 A om 4 kHz voor heavy duty
protocol communicatiepoort	Ethernet/IP Modbus TCP Seriele modbus
optie module	Slot A: communicatiemodule voor Profibus DP V1 Slot A: communicatiemodule voor Profinet Slot A: communicatiemodule voor DeviceNet Slot A: communicatiemodule voor EtherCAT Slot A: communicatiemodule voor CANopen doorlussen RJ45 Slot A: communicatiemodule voor CANopen SUB-D 9 Slot A: communicatiemodule voor CANopen schroefklemmen Slot A/slot B/slot C: digitale en analoge I/O uitbreidingsmodule Slot A/slot B/slot C: uitbreidingsmodule uitgangrelais Slot B: 5/12 V Digitale encoder interface module Slot B: Analoge encoder interface module Slot B: resolver encoder interface module communicatiemodule voor Ethernet Powerlink
Us nominale voedingsspanning	380...480 V - 15...10 %
[Us] nominale voedingsspanning	380...480 V
Relais outputnummer	10 %
Relatieve symmetrische netspanningstolerantie	5 %
nominale uitgangsstroom	88,0 A
motorvermogen kW	45,0 kW voor normale werking 37,0 kW voor heavy duty
EMC-filter	Geïntegreerd Met EMC plaatoptie
IP beschermingsgraad	IP55
beschermingsgraad	UL type 1

De weergegeven prijs is de adviesprijs in euro excl. BTW. Deze kan onderhevig zijn aan korting. Neem contact op met uw lokale distributeur of detailhandel voor de daadwerkelijke prijs

Complementair

elektrische aansluiting	Controle: schroefaansluitblok 0,5...1,5 mm ² Motor: schroefaansluitblok 35...50 mm ² Lijnkant: schroefaansluitblok 35...50 mm ² DC-bus: schroefaansluitblok 35...50 mm ²
transmissiesnelheid	10/100 Mbit/s voor Ethernet IP/Modbus TCP 4,8, 9,6, 19,2, 38,4 kbit/s voor seriële modbus
uitwisselingsmodus	Half-duplex, full-duplex, autonegotiation Ethernet IP/Modbus TCP
gegevensformaat	8 bits, configureerbaar oneven, even of geen pariteit voor seriële modbus
type polarisatie	Geen impedantie voor seriële modbus
aantal adressen	1...247 voor seriële modbus
voeding	Externe voeding voor digitale ingangen: 24 V DC (19...30 V), <1,25 mA, beveiligingstype: kortsluit- en overbelastingsbeveiliging Interne voeding voor referentiepotentiometer (1 tot 10 kOhm): 10,5 V DC +/- 5 %, <10 mA, beveiligingstype: kortsluit- en overbelastingsbeveiliging Interne voeding voor digitale ingangen en STO: 24 V DC (21...27 V), <200 mA, beveiligingstype: kortsluit- en overbelastingsbeveiliging
lokale signalering	Lokale diagnose: 3 LED (mono/duale kleur) Ingebedde communicatiestatus: 5 LED (tweekleurig) Status communicatiemodule: 2 LED (tweekleurig) Aanwezigheid spanning: 1 LED (rood)
inputcompatibiliteit	DI1...DI8: discrete input niveau 1 PLC In overeenstemming met IEC 61131-2 DI7, DI8: pulse input niveau 1 PLC In overeenstemming met IEC 65A-68 STOA, STOB: discrete input niveau 1 PLC In overeenstemming met IEC 61131-2
discrete inputlogica	Positieve logische (source) (DI1...DI8), < 5 V (status 0), > 11 V (status 1) Negatieve logica (sink) (DI1...DI8), > 16 V (status 0), < 10 V (status 1) Positieve logische (source) (DI7, DI8), < 0,6 V (status 0), > 2,5 V (status 1) Positieve logische (source) (STOA, STOB), < 5 V (status 0), > 11 V (status 1)
duur sampling	2 ms +/- 0,5 ms (DI1...DI8) - discrete input 5 ms +/- 1 ms (DI7, DI8) - pulse input 1 ms +/- 1 ms (AI1, AI2, AI3) - analoge ingang 5 ms +/- 1 ms (AQ1, AQ2) - analoge uitgang
nauwkeurigheid	+/- 0,6 % AI1, AI2, AI3 voor een temperatuurafwijking 60 °C analoge ingang +/- 1 % AQ1, AQ2 voor een temperatuurafwijking 60 °C analoge uitgang
lineariteitsfout	AI1, AI2, AI3: +/- 0,15% van maximumwaarde voor analoge input AQ1, AQ2: +/-0,2 % voor analoge output
refresh-tijd	Relaisuitgang (R1, R2, R3): 5 ms (+/- 0,5 ms)
isolatie	Tussen voeding en hulpkringklemmen
aantal digitale ingangen	10
discreet inputtype	DI1...DI8 programmeerbaar, 24 V DC (<= 30 V), impedantie: 3,5 kOhm DI7, DI8 programmeerbaar als pulsingang: 0...30 kHz, 24 V DC (<= 30 V) STOA, STOB veilige afkoppeling, 24 V DC (<= 30 V), impedantie: > 2,2 kOhm
aantal digitale uitgangen	2
discreet uitgangstype	Logische output DQ+ 0...1 kHz <= 30 V DC 100 mA Programmeerbaar als pulsuitgang DQ+ 0...30 kHz <= 30 V DC 20 mA Logische output DQ- 0...1 kHz <= 30 V DC 100 mA
aantal analoge ingangen	3
analoog inputtype	AI1, AI2, AI3 softwarematig configureerbare spanning: 0...10 V DC, impedantie: 30 kOhm, resolutie 12 bits AI1, AI2, AI3 softwarematig configureerbare stroom: 0...20 mA / 4...20 mA, impedantie: 250 Ohm, resolutie 12 bits
aantal analoge uitgangen	2
analoog outputtype	Softwarematig configureerbare spanning AQ1, AQ2: 0...10 V DC impedantie 470 Ohm, resolutie 10 bits Softwarematig configureerbare stroom AQ1, AQ2: 0...20 mA impedantie 500 Ohm, resolutie 10 bits

relaisuitgang nummer	3
relaisuitgang type	Configureerbare relaisstructuur R1: fout relais normaal open/normaal gesloten elektrische duurzaamheid 100000 cycles Configureerbare relaisstructuur R2: sequentiereis NO elektrische duurzaamheid 1000000 cycles Configureerbare relaisstructuur R3: sequentiereis NO elektrische duurzaamheid 1000000 cycles
maximale schakelstroom	Relaisuitgang R1 aan resistief belasting, $\cos \phi = 1$: 3 A om 250 V AC Relaisuitgang R1 aan resistief belasting, $\cos \phi = 1$: 3 A om 30 V DC Relaisuitgang R1 aan inductief belasting, $\cos \phi = 0,4$ en L/R = 7 ms: 2 A om 250 V AC Relaisuitgang R1 aan inductief belasting, $\cos \phi = 0,4$ en L/R = 7 ms: 2 A om 30 V DC Relaisuitgang R2, R3 aan resistief belasting, $\cos \phi = 1$: 5 A om 250 V AC Relaisuitgang R2, R3 aan resistief belasting, $\cos \phi = 1$: 5 A om 30 V DC Relaisuitgang R2, R3 aan inductief belasting, $\cos \phi = 0,4$ en L/R = 7 ms: 2 A om 250 V AC Relaisuitgang R2, R3 aan inductief belasting, $\cos \phi = 0,4$ en L/R = 7 ms: 2 A om 30 V DC
minimale schakelstroom	Relaisuitgang R1, R2, R3: 5 mA om 24 V DC
digitale ingangslógica	16 vooraf ingestelde snelheden
fysieke interface	Ethernet 2-draads RS485
type connector	2 RJ45 1 RJ45
toegangsmethode	Slave Modbus TCP
transmissiesnelheid	10, 100 Mbps 4,8 kbps 9600 bit/s 19200 bit/s
transmissieframe	RTU
aantal adressen	1...247
dataformaat	8 bits, configureerbaar oneven, even of geen pariteit
type polarisatie	Geen impedantie
4 kwadranten mogelijk	True
asynchroon motorbesturingsprofiel	Variabel koppel standaard Geoptimaliseerd koppelmodus Constant koppel standaard
synchroon motorbesturingsprofiel	Permanente magneetmotor Synchrone weerstandsmotor
Maximale uitgangsfrequentie	599 Hz
versnellings- en vertragingshellingen	Afzonderlijk lineair instelbaar van 0,01...9999 s
motorslip compensatie	Verstelbaar Automatisch ongeacht de belasting Niet beschikbaar in permanente magneet motor wet Kan worden onderdrukt
schakelfrequentie	2...16 kHz verstelbaar 4...16 kHz met
nominale schakelfrequentie	4 kHz
remmen tot stilstand	Door DC-injectie
remkoppel	True
netstroom	79,8 A om 380 V (normale werking) 67,1 A om 380 V (heavy duty) 69,1 A om 480 V (normale werking) 59,0 A om 480 V (heavy duty)
Maximale ingangsstroom	79,8 A

Maximale uitgangsspanning	480,0 V
schijnbaar vermogen	57,4 kVA om 480 V (normale werking) 49,1 kVA om 480 V (heavy duty)
max overgangsstroom	105,6 A gedurende 60 s (normale werking) 111,8 A gedurende 60 s (heavy duty)
netwerk frequentie	50...60 Hz
ideële lijn I_{sc}	50 kA
Basisbelastingsstroom bij hoge overbelasting	74,5 A
Basisbelastingsstroom bij lage overbelasting	88,0 A
Met veiligheidsfunctie Veilig begrensde snelheid (SLS)	True
Met veiligheidsfunctie Veilig rembeheer (SBC/SBT)	True
Met veiligheidsfunctie Safe Operating Stop (SOS)	Fout
Met veiligheidsfunctie veilige positie (SP)	Fout
Met veiligheidsfunctie Veilige programmeerbare logica	Fout
Met veiligheidsfunctie Safe Speed Monitor (SSM)	Fout
Met veiligheidsfunctie Safe Stop 1 (SS1)	True
Met veilige noodstop 2 (SFT2)	Fout
Met veiligheidsfunctie Veilige koppeluitschakeling (STO)	True
Met veiligheidsfunctie Veilig begrensde positie (SLP)	Fout
Met veiligheidsfunctie veilige richting (SDI)	Fout
type bescherming	Thermische beveiliging: motor Veilig koppel uit: motor Uitschakeling fase motor: motor Thermische beveiliging: aandrijving Veilig koppel uit: aandrijving Oververhitting: aandrijving Overspanning tussen outputfases en aarding: aandrijving Overbelasting van uitgangsvoltage: aandrijving Beveiliging tegen kortsluiting: aandrijving Uitschakeling fase motor: aandrijving Overspanningen op DC-bus: aandrijving Lijnvoeding overspanning: aandrijving Lijnvoeding onderspanning: aandrijving Lijnvoeding faseverlies: aandrijving Te hoge snelheid: aandrijving Onderbreking besturingscircuit: aandrijving
Quantity per set	1
breedte	290 mm
hoogte	910 mm
diepte	401 mm
gewicht product	52 kg

Omgeving

isolatieweerstand	> 1 MOhm 500 V DC gedurende 1 minuut naar aarding
geluidsniveau	69,7 dB In overeenstemming met 86/188/EEC
trilling bestendigheid	1,5 mm piek naar piek (f= 2...13 Hz) In overeenstemming met IEC 60068-2-6 1 gn (f= 13...200 Hz) In overeenstemming met IEC 60068-2-6
schokbestendigheid	15 gn voor 11 ms In overeenstemming met IEC 60068-2-27

milieu-eigenschappen	Chemische vervuilingweerstand klasse 3C3 In overeenstemming met IEC 60721-3-3 Stofvervuilingweerstand klasse 3S3 In overeenstemming met IEC 60721-3-3
relatieve vochtigheid	5...95 % zonder condensatie In overeenstemming met IEC 60068-2-3
omgevingsluchttemperatuur voor werking	-15...40 °C (zonderverlies) 40...50 °C (met)
bedrijfshoogte	<= 1000 m zonderverlies 1000...4800 m met stroomdeclassering 1 % per 100 m
werkingspositie	Vertikaal +/- 10 graden
product certifications	TÜV
markering	CE
standards	UL 508C IEC 61800-3 IEC 61800-5-1 IEC 61000-3-12 IEC 60721-3 IEC 61508 IEC 13849-1
Maximale THDI	<48 % van 80...100% van belasting In overeenstemming met IEC 61000-3-12
montage stijl	Ingesloten
elektromagnetische compatibiliteit	Elektrostatische ontlading immuniteitstest level 3 In overeenstemming met IEC 61000-4-2 Radiofrequent elektromagnetisch veld immuniteitstest level 3 In overeenstemming met IEC 61000-4-3 Elektrische snelle transiënte/burst immuniteitstest level 4 In overeenstemming met IEC 61000-4-4 1,2/50 µs - 8/20 µs stroomstoot immuniteitstest level 3 In overeenstemming met IEC 61000-4-5 Geleide radiofrequentie immuniteitstest level 3 In overeenstemming met IEC 61000-4-6
Omgevingsklasse (tijdens werking)	Klasse 3C3 volgens IEC 60721-3-3 Klasse 3S3 volgens IEC 60721-3-3
Maximale versnelling bij schok (tijdens bedrijf)	150 m/s ² bij 11 ms
Maximale versnelling onder trillingsspanning (tijdens werking)	10 m/s ² bij 13...200 Hz
Maximale vervorming onder trillende belasting (tijdens werking)	1,5 mm bij 2...13 Hz
Toegestane relatieve vochtigheid (tijdens opslag)	Klasse 3K5 volgens EN 60721-3
overvoltage category	III
regellus	Instelbare PID-regelaar
geluidsniveau	69,7 dB
pollution degree	2
Analoge uitgangsstroom	-40...70 °C
ambient air temperature for storage	-40...70 °C

Verpakkingseenheid

Eenheidstype van verpakking 1	PCE
Aantal eenheden in verpakking 1	1
verpakking 1 hoogte	75,000 cm
verpakking 1 breedte	60,000 cm
verpakking 1 lengte	130,000 cm

verpakking_1_gewicht	66,000 kg
----------------------	-----------

contractuele waarborg

Garantie (in maanden)	18
-----------------------	----

Environmental Data

Schneider Electric wil tegen 2050 de Net Zero-status hebben bereikt via partnerschappen in de toeleveringsketen, materialen met een lagere impact en circulariteit via onze doorlopende campagne "Use Better, Use Longer, Use Again" om de levensduur van producten en de recycleerbaarheid te verlengen.

[Uitleg van Environmental Data >](#)

[Hoe evalueren we de duurzaamheid van producten? >](#)

Milieuoetafdruk

Totale levenscyclus ecologische voetafdruk	36 373 kg CO2 eq.
Koolstofvoetafdruk van de fabricagefase [A1–A3]	566 kg CO2 eq.
Koolstofvoetafdruk van de distributiefase [A4]	9 kg CO2 eq.
Koolstofvoetafdruk van de installatiefase [A5]	11 kg CO2 eq.
Koolstofvoetafdruk van de gebruiksfase [B2, B3, B4, B6]	35 776 kg CO2 eq.
Koolstofvoetafdruk van de einde-levensfase [C1–C4]	11 kg CO2 eq.
Milieu Profiel	Milieuprofiel van het product

Use Better

Materialen en verpakking

Pakket met gerecycleerd karton	Ja
Verpakkingen zonder kunststof	Nee
SCIP-nummer	5fb596ba-e321-43d4-bd6d-9f75a221228c
RoHS-richtlijn van de EU	Conform door vrijstelling
REACH-verordening	Referentie bevat zorgwekkende stoffen (SVHC) boven drempelwaarde

Energie-efficiëntie

Productbijdragevermeden	Ja
-------------------------	----

Use Longer

Levensduurverlenging

Reparatie	Nee
-----------	-----

Use Again

Herverpakken en herfabriceren

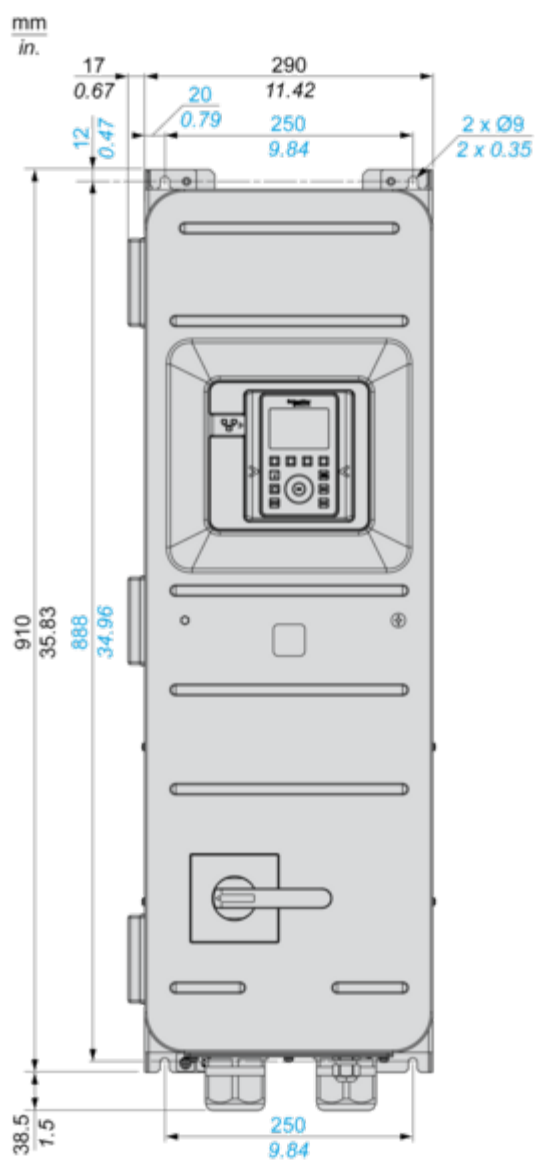
Circulair Profiel	Informatie over einde levensduur
Verwijderbare batterij	Ja
Terugname	Ja
WEEE-label	 Het product moet op markten van de Europese Unie worden afgevoerd volgens specifieke afvalinzamelingsregels en mag nooit in een gewone vuilnisbak terechtkomen.

Dimensions Drawings

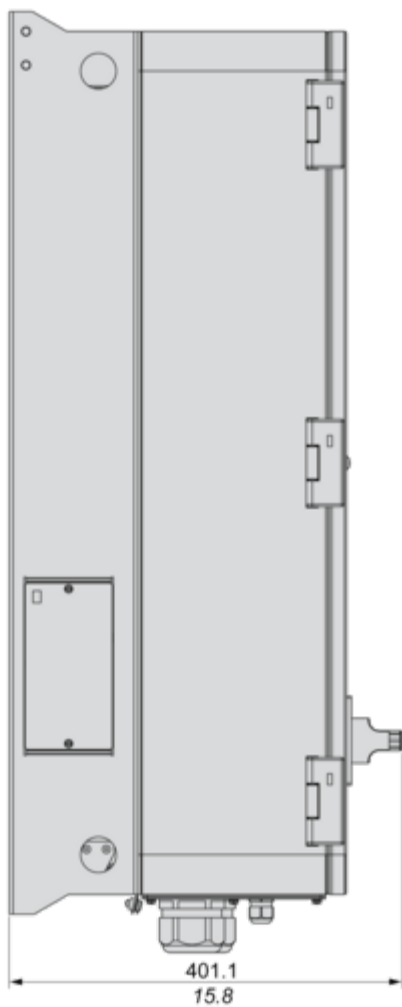
Dimensions

Front and Left View

Productinformatieblad ATV950D45N4E

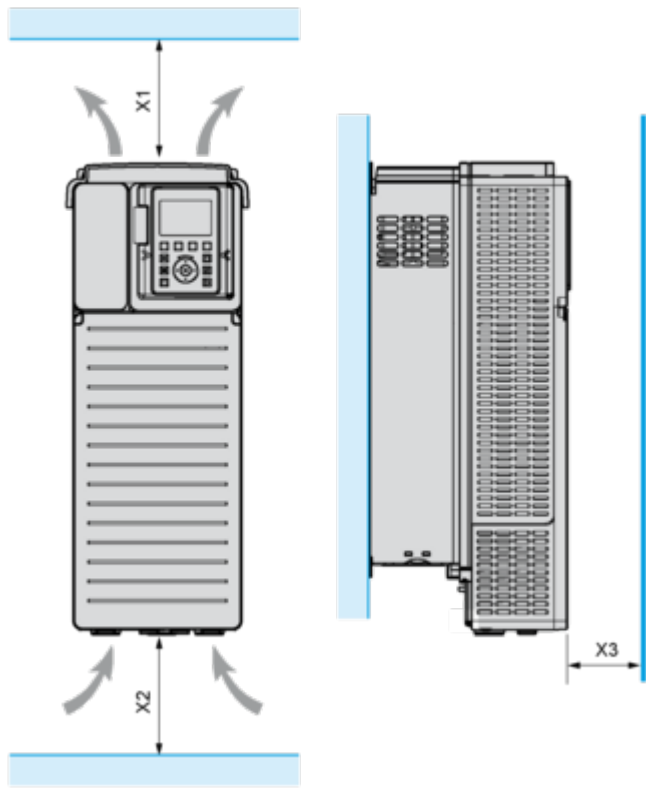


$\frac{\text{mm}}{\text{in.}}$



Mounting and Clearance

Clearances



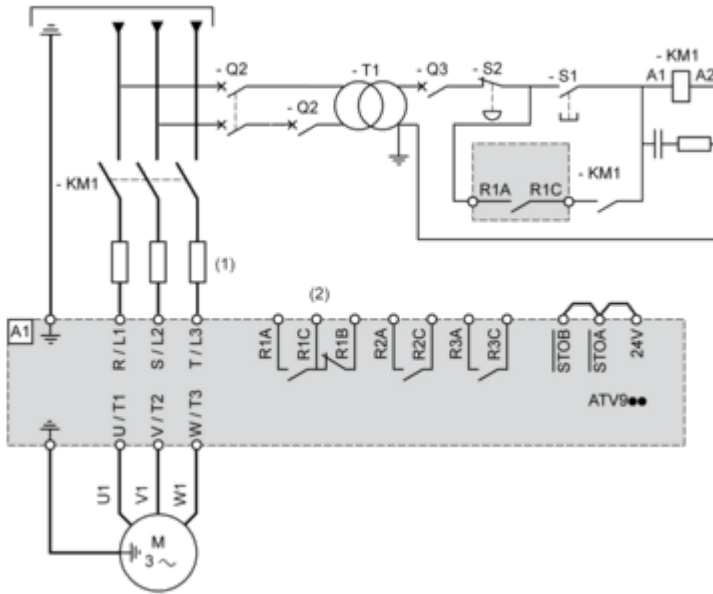
X1	X2	X3
≥ 100 mm (3.94 in.)	≥ 100 mm (3.94 in.)	≥ 10 mm (0.39 in.)

- Mount the device in a vertical position ($\pm 10^\circ$). This is required for cooling the device.
- Do not mount the device close to heat sources.
- Leave sufficient free space so that the air required for cooling purposes can circulate from the bottom to the top of the drive.

Connections and Schema

Three-Phase Power Supply with Upstream Breaking via Line Contactor

Connection diagrams conforming to standards EN 954-1 category 1 and IEC/EN 61508 capacity SIL1, stopping category 0 in accordance with standard IEC/EN 60204-1



(1) Line choke if used

(2) Use relay R1 set to operating state Fault to switch Off the product once an error is detected.

A1 : Drive

KM1 : Line Contactor

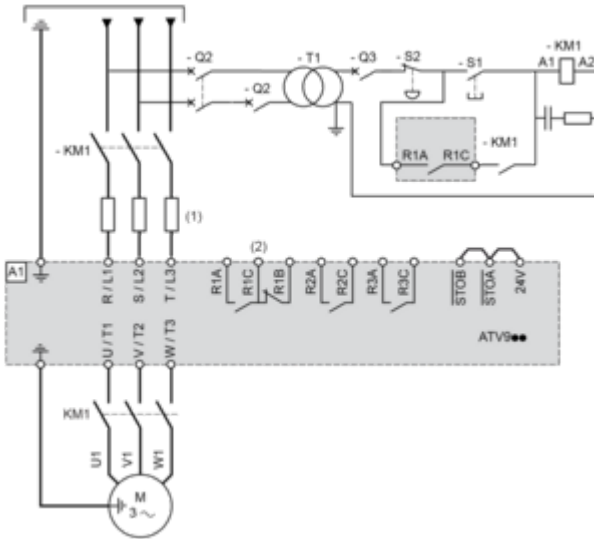
Q2, Q3 : Circuit breakers

S1, S2 : Pushbuttons

T1 : Transformer for control part

Three-Phase Power Supply with Downstream Breaking via Contactor

Connection diagrams conforming to standards EN 954-1 category 1 and IEC/EN 61508 capacity SIL1, stopping category 0 in accordance with standard IEC/EN 60204-1



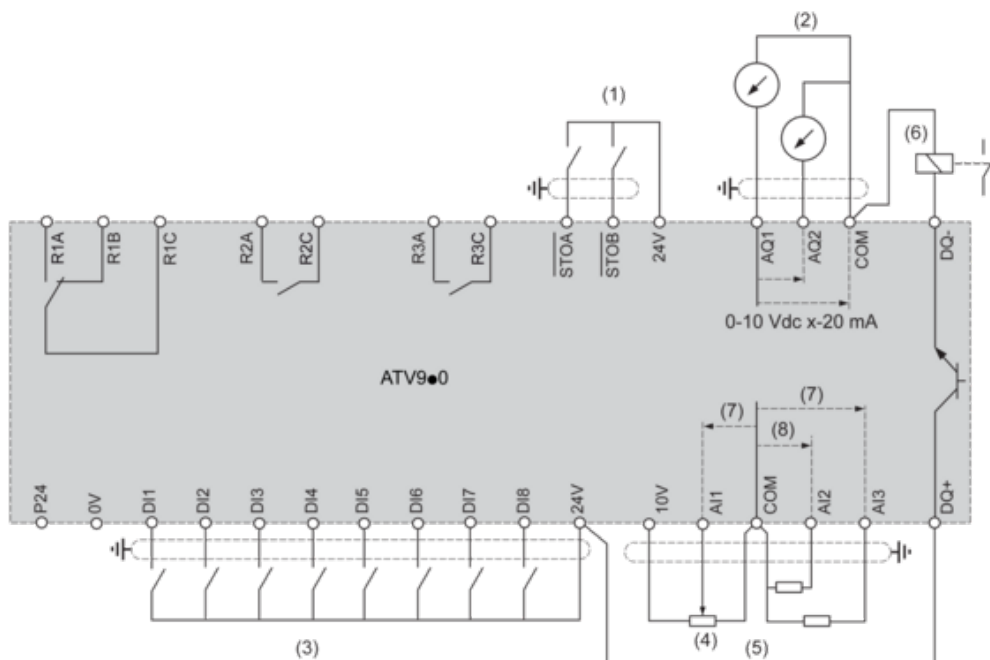
(1) Line choke if used

(2) Use relay R1 set to operating state Fault to switch Off the product once an error is detected.

A1 : Drive

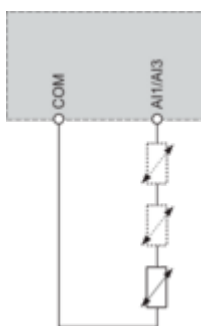
KM1 : Contactor

Control Block Wiring Diagram



- (1) Safe Torque Off
 - (2) Analog Output
 - (3) Digital Input
 - (4) Reference potentiometer
 - (5) Analog Input
 - (6) Digital Output
 - (7) 0-10 Vdc, x-20 mA
 - (8) 0-10 Vdc, -10 Vdc...+10 Vdc
- R1A, R1B, R1C** : Fault relay
R2A, R2C : Sequence relay
R3A, R3C : Sequence relay

Sensor Connection



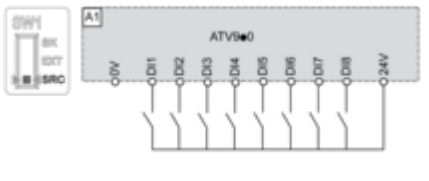
It is possible to connect either 1 or 3 sensors on terminals AI1 or AI3

Sink / Source Switch Configuration

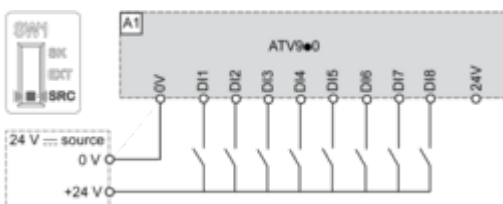
The switch is used to adapt the operation of the logic inputs to the technology of the programmable controller outputs.

- Set the switch to Source (factory setting) if using PLC outputs with PNP transistors.
- Set the switch to Ext if using PLC outputs with NPN transistors.

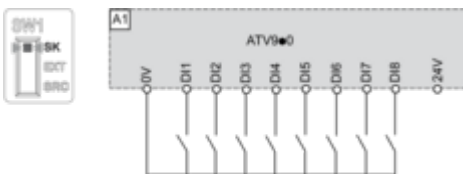
Switch Set to SRC (Source) Position Using the Output Power Supply for the Digital Inputs



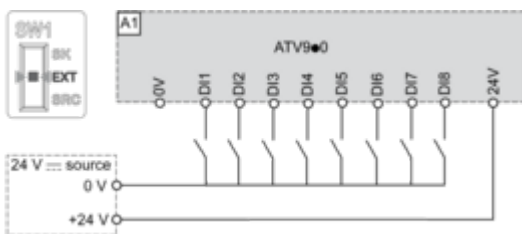
Switch Set to SRC (Source) Position and Use of an External Power Supply for the DIs



Switch Set to SK (Sink) Position Using the Output Power Supply for the Digital Inputs

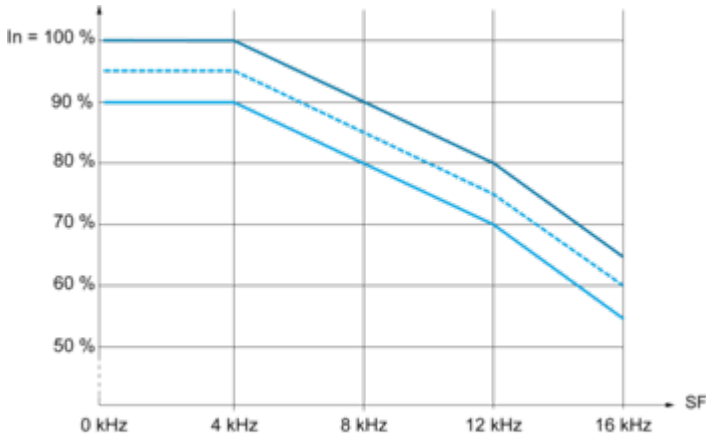


Switch Set to EXT Position Using an External Power Supply for the DIs



Performance Curves

Derating Curves



- 40 °C (104 °F)
 - - - 45 °C (113 °F)
 - 50 °C (122 °F)
- In** : Nominal Drive Current
SF : Switching Frequency

Technical Illustration

Dimensions

