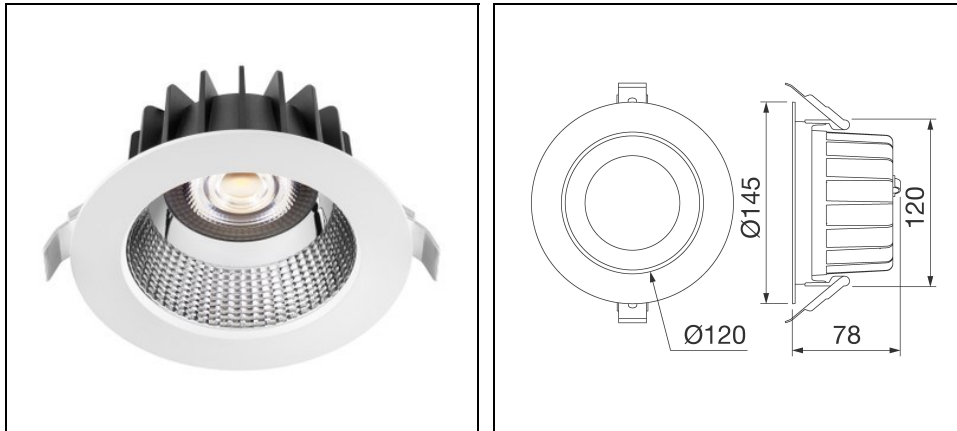


# ELIA AL S2 18W 60°

Bestelnr. GWF1410GH830



## Omschrijving

Inbouwarmatuur voor accentverlichting in commerciële gebieden en kantoren

- Het is een modulaire inbouwarmatuur met ronde optiek, uitgerust met een passief warmteafvoersysteem, in gegoten aluminium
- Bestaande uit een wit gepoedercoat aluminium frame en 2 verschillende optieken (36° and 60°) met een gegarandeerde UGR van minder dan 19
- Installatie is snel en eenvoudig dankzij het geringe gewicht van het armatuur, de bajonet-sluiting en de eenvoudige connector-aansluiting en inclusief externe driver
- Externe noodunit met 3 uur autonomie beschikbaar (afzonderlijk te bestellen)
- De hieronder vermelde artikelnummers met een MOQ vereisen een minimale bestelhoeveelheid. Neem contact op met onze verkoopmedewerkers voor informatie over beschikbaarheid, levertijden en volumevereisten

Om een constante actualisering van haar producten te bevorderen, behoudt PERFORMANCE iN LIGHTING zich het recht voor om zonder voorafgaande kennisgeving, wijzigingen aan te brengen. Daarom is het altijd aan te raden om de laatste versie te lezen die op de website [www.performanceinlighting.com](http://www.performanceinlighting.com) is gepubliceerd. Geleverde lumenoutput en stroomverbruik, inclusief verliezen, zijn onderhevig aan een tolerantie van +/-7%. Tenzij anders vermeld, gelden de waarden bij een omgevingstemperatuur van 25°C. De garantievoorwaarden zijn beschikbaar op <https://www.performanceinlighting.com/qr/company/led-warranty>

## Product gegevens

ETIM Groep:	EG000027	ETIM Klasse:	EC001744
-------------	----------	--------------	----------

## Algemene informatie

Lamphouder:	LED	Lichtbron:	LED
Reële lichtstroom [lm]:	2000	Armatuur wattage [W]:	18 W
Specifieke lichtstroom [lm/W]:	111	CRI:	80
Kleurtemperatuur [K]:	3000	Kleur / Afwerking:	WH-RAL9016 / Wit RAL9016
IP waarde:	IP40	IP waarde van onder/van boven:	IP40/IP54
Impact resistance / impact energy:	IK06 1J xx3	Beschermingsklasse:	II
Optiek:	SYMM - Symmetrische	Stralingshoek:	60°
Nettogewicht [kg]:	0.59	Totale diameter [mm]:	145
Totale hoogte [mm]:	78		

## Mechanische eigenschappen

Materiaal behuizing:	Aluminium	Materiaal afscherming:	Kunststof
Gloeidraadtest [°C]:	850 °C		

## Elektrische eigenschappen

Spanningstype:	AC	Ingangsspanning [V AC]:	220/240
Ingangsfrequentie [Hz]:	50/60		

## Installatie

Plaats van toepassing:	Indoor	Montage type:	Downlights en spots
Min. Omgevingstemperatuur [°C]:	-20	Max. Omgevingstemperatuur [°C]:	45

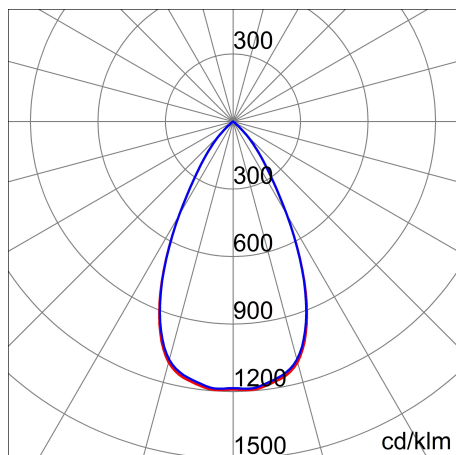
## Verlichtings functies

MacAdam:	3	Lumenbehoud:	L80B50@50000h
Distributie licht emissie:	Direct	UGR max.:	19.0

Om een constante actualisering van haar producten te bevorderen, behoudt PERFORMANCE iN LIGHTING zich het recht voor om zonder voorafgaande kennisgeving, wijzigingen aan te brengen. Daarom is het altijd aan te raden om de laatste versie te lezen die op de website [www.performanceinlighting.com](http://www.performanceinlighting.com) is gepubliceerd. Geleverde lumenoutput en stroomverbruik, inclusief verliezen, zijn onderhevig aan een tolerantie van +/-7%. Tenzij anders vermeld, gelden de waarden bij een omgevingstemperatuur van 25°C. De garantievoorwaarden zijn beschikbaar op <https://www.performanceinlighting.com/gr/company/led-warranty>

## Fotometrische gegevens

---



## Optionele accessoires

---

### ELIA AL



#### GWS2992

Noodverlichting kit 3u