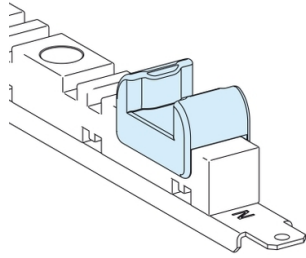


Productinformatieblad

Specificaties



LINERGY LGYE EINDSTOP 1600A (1ST=12)

LVS04658

EAN Code: 3606481883377

Prijs: 36,30 EUR

Hoofd

range	Linergy
range of product	LINERGY LGYE
product or component type	Wig
categorie toebehoren	Rail accessoire
bereik compatibiliteit	PrismaSeT PrismaSeT P behuizing PrismaSeT Prisma iPM M Linergy Linergy LGYE railkoker
bestemming product	Contactrail

Complementair

verbinding cel-component	Contactrail verticaal
le toegekende bedrijfstrom	1600 A
Quantity per set	Set van 12
height	150 mm
width	170 mm
depth	40 mm
net weight	0,24 kg

Verpakkingseenheid

Unit Type of Package 1	PCE
Number of Units in Package 1	1
Package 1 Height	6,000 cm
Package 1 Width	10,300 cm
Package 1 Length	17,000 cm
Package 1 Weight	237,000 g
Unit Type of Package 2	S03
Number of Units in Package 2	10
Package 2 Height	30,000 cm
Package 2 Width	30,000 cm
Package 2 Length	40,000 cm
Package 2 Weight	2,757 kg

De weergegeven prijs is de adviesprijs in euro excl. BTW. Deze kan onderhevig zijn aan korting. Neem contact op met uw lokale distributeur of detailhandel voor de daadwerkelijke prijs

Environmental Data

Schneider Electric wil tegen 2050 de Net Zero-status hebben bereikt via partnerschappen in de toeleveringsketen, materialen met een lagere impact en circulariteit via onze doorlopende campagne "Use Better, Use Longer, Use Again" om de levensduur van producten en de recycleerbaarheid te verlengen.

[Uitleg van Environmental Data](#) >

[Hoe evalueren we de duurzaamheid van producten?](#) >

Milieuoetafdruk

Totale levenscyclus ecologische voetafdruk 3

Milieuprofiel van product (PEP) [Milieuprofiel van het product](#)

Use Better

Materialen en verpakking

Pakket met gerecycleerd karton Ja

Verpakkingen zonder kunststof Nee

[EU-richtlijn RoHS](#) Voldoet pro-actief (Product valt niet onder de EU RoHS juridische scope)

REACH-regelgeving [REACH-verklaring](#)

Halogeenvrije status Product met halogeenvrije kunststof onderdelen

PVC-vrij Ja

Use Again

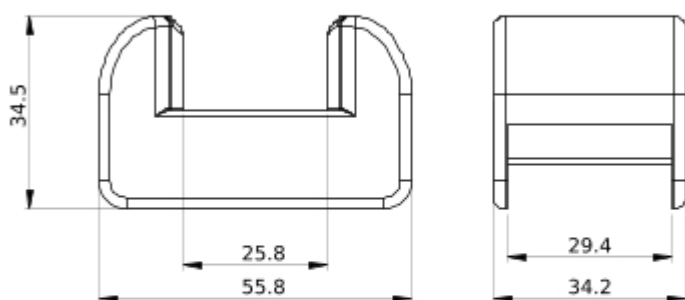
Herverpakken en herfabriceren

Circulair Profiel Geen specifieke recycling vereist

Terugname No

Technical Illustration

Dimensions



- All dimensions are approximate and are in
- Also see technical documentation.